



Индикаторы ABSOLUTE Digimatic
Страница 234



Индикаторы часового типа
Страница 248



Принадлежности для индикаторов
Страница 266



Индикаторы рычажно-зубчатые
Страница 275



Принадлежности для рычажных индикаторов
Страница 286



Толщиномеры, глубиномеры и кронциркули
Страница 288

Индикаторы ABSOLUTE Digimatic ID-SS с питанием от солнечных батарей

Серия 543

Эти индикаторы ABSOLUTE Digimatic с питанием от фотоэлементов не оказывают негативного влияния на окружающую среду и очень практичны в использовании. Данные индикаторы ID-SS обладают следующими преимуществами:

- Датчик ABSOLUTE избавляет вас от необходимости обнуления при каждом включении прибора, что экономит ваше время.
- Нет необходимости в замене батареи.
- Солнечный элемент работает при освещении от 40 люкс.
- Благодаря чрезвычайно емкому конденсатору работа возможна даже при освещении менее 40 люкс.
- Доступ ко всем функциям с помощью больших удобных клавиш на передней панели.
- Крупные цифры дисплея высотой 9 мм обеспечивают превосходное считывание результатов.



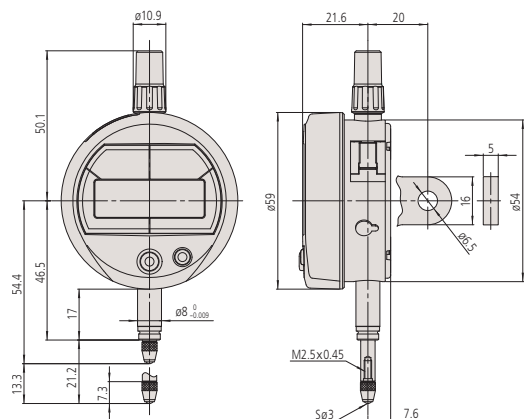
543-500B

543-505B

Метрические

№	№ с ушком	Диап. изм-й [мм]	Разрешение	Погрешность	Измер. усилие [Н]	Масса с ушком/плоск. [г]
543-500B	543-500	12,7	0,001 мм	0,003 мм	≤ 1,5	150/140
543-505B	543-505	12,7	0,01 мм	0,02 мм	≤ 1,5	150/140

№ с "B": Плоская задняя крышка



Функции	Серия 543
ORIGIN (Исходное положение: АБС.-Нуль)	●
Вывод данных Digimatic	●
Переключение направления отсчета	●

Спецификация

Погрешность	См. перечень техн. хар-к (без учета ошибки квантования)
Шкала	Линейный датчик ABSOLUTE емкостного типа
Макс. скорость отклика	Неограничена
Ø гильзы	8 мм
Измерительный наконечник	Твердосплавный шарик, резьба М 2,5 x 0,45 мм
Сигнал предупреждения	Ошибка расчета
Питание	Солнечный элемент, работающий от 40 люкс
Отображение данных	ЖК-дисплей, высота символов 9 мм

Оptionальные аксессуары

№	Описание
21EZA198	Рычаг подъема стержня, для диапазона 12,7 мм
540774	Тросик подъема стержня, 500 мм
21EZA105	Ручка подъема стержня, для 12,5 мм, метрические
06AFM380F	Прямое соединение с USB (Digimatic-USB), 2 м, плоский прямой
Сигнальный кабель Digimatic	
905338	Кабель Digimatic, плоский прямой, 1 м
905409	Кабель Digimatic, плоский прямой, 2 м
02AZD790F	Кабель U-WAVE Т типа F, плоский прямой

Для кабеля прямого соединения USB: требуются: ножной переключатель (937179T), USB-адаптер для ножного переключателя (06ADV384) и ПО USB-ИТРАК (06AEN846)

Расходуемые аксессуары

№	Описание
901312	Шариковый наконечник, длина 7,3 мм; твердосплавный; метрический

2000 Люкс

Стоп гравера

1500 Люкс

Часовая мастерская

750-1000 Люкс

Цех высокоточной механики

500 Люкс

Офисное помещение

200-300 Люкс

Машинностроительный цех

150 Люкс

Зона погрузки

100 Люкс

Столовая

50 Люкс

Склад

Индикаторы ABSOLUTE Digimatic ID-S

Серия 543

- Эти стандартные индикаторы ABSOLUTE Digimatic очень надежны и удобны в использовании. Особенности:
- Датчик ABSOLUTE избавляет вас от необходимости обнуления при каждом включении прибора, что экономит ваше время.
 - Доступ ко всем функциям с помощью больших удобных клавиш на передней панели.
 - Крупные цифры дисплея (9 мм) обеспечивают превосходное считывание результатов.
 - Длительный срок службы батарей.

ABSOLUTE®

IP42

IP53



Функции	Серия 543
ORIGIN (Исходное положение: АБС.-Нуль)	●
Вывод данных Digimatic ВКЛ./ВЫКЛ.	●
Переключение направления отсчета	●

Спецификация

Погрешность	См. перечень техн. хар-к (без учета ошибки квантования)
Шкала	Линейный датчик ABSOLUTE емкостного типа
Макс. скорость отклика	Неограничена
Ø гильзы	8 мм
Измерительный наконечник	Твердосплавный шарик, резьба М 2,5 x 0,45 мм
Сигнал предупреждения	Низкий заряд батареи, ошибка расчета
Питание	1 батарея SR-44
Срок службы батареи	Ок. 18000 часов (тип с 0,001 мм) Ок. 20000 часов (тип с 0,01 мм)
Отображение данных	ЖК-дисплей, высота символов 9 мм

Оptionальные аксессуары

№	Описание
21EZA198	Рычаг подъема стержня, для диапазона 12,7 мм
540774	Тросик подъема стержня, 500 мм
21EZA105	Ручка подъема стержня, для 12,5 мм, метрические
238774	Силиконовый гофрированный уплотнитель для ID-C, ID-N, ID-S
06AFM380F	Прямое соединение с USB (Digimatic-USB), 2 м, плоский прямой
Сигнальный кабель Digimatic	
905338	Кабель Digimatic, плоский прямой, 1 м
905409	Кабель Digimatic, плоский прямой, 2 м
02AZD790F	Кабель U-WAVE Т типа F, плоский прямой

Для кабеля прямого соединения USB: требуются: ножной переключатель (937179Т), USB-адаптер для ножного переключателя (06ADV384) и ПО USB-ТРАК (06AEN846)
238774 только для 543-794В

Расходуемые аксессуары

№	Описание
901312	Шариковый наконечник, длина 7,3 мм; твердосплавный; метрический
938882	Батарея SR44, 1,5 В
02ACA376	Резиновый гофрированный уплотнитель, для ID-C, ID-N, ID-S

02ACA376 только для 543-794В



21EZA198



540774



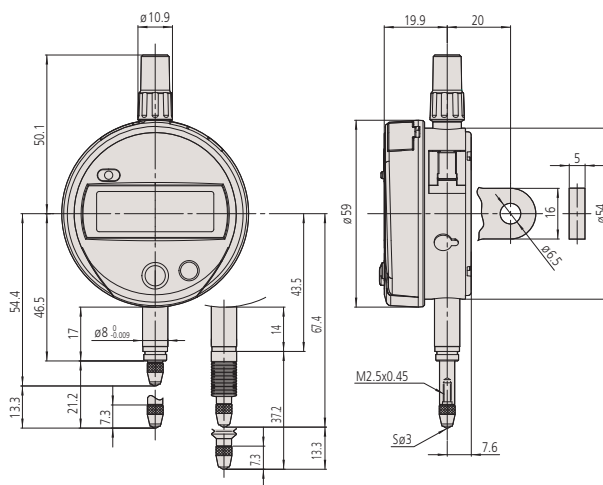
21EZA105



Метрические

№	№ с ушком	Диап. изм-й [мм]	Разрешение	Примечания	Погрешность	Измер. усилие [Н]	Масса с ушком/плоск. [г]
543-781B	543-781	12,7	0,01 мм	IP42	0,02 мм	≤ 1,5	140/150
543-790B	543-790	12,7	0,001 мм	IP42	0,003 мм	≤ 1,5	140/150
543-794B	543-794	12,7	0,001 мм	IP53	0,003 мм	≤ 2,5	140/150

№ с "B": Плоская задняя крышка

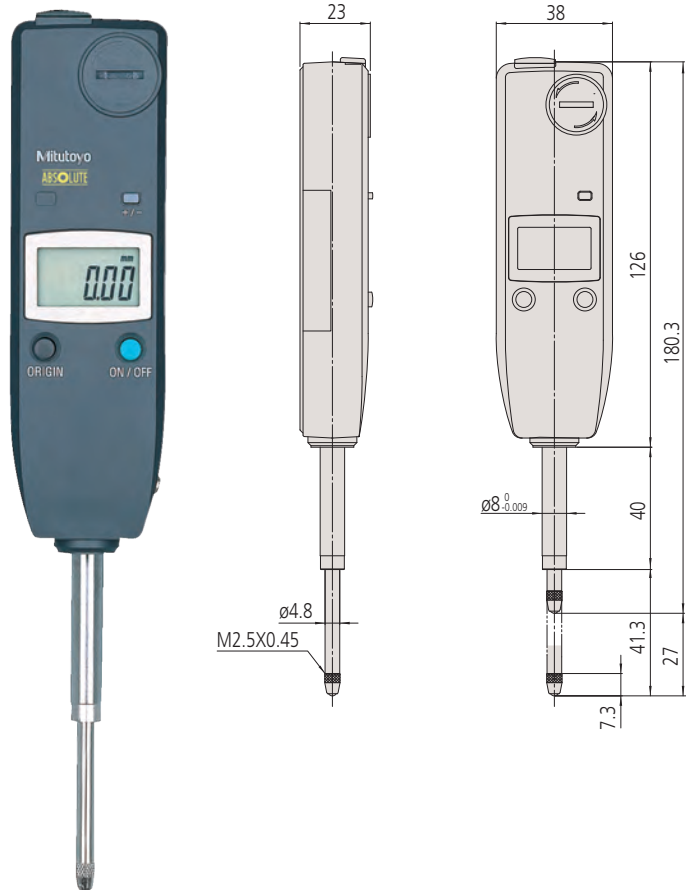


Индикаторы ABSOLUTE Digimatic ID-U

Серия 575

Эти индикаторы ABSOLUTE Digimatic тонкого типа диапазоном измерений 25 мм имеют следующие особенности:

- Датчик ABSOLUTE избавляет вас от необходимости обнуления при каждом включении прибора, что экономит ваше время.
- Благодаря компактной конструкции прекрасно подходит для установки в измерительные приспособления.
- Длительный срок службы батарей.



575-121

Метрические

№	Диап. изм-й [мм]	Погрешность	Измер. усилие [Н]	Масса [г]
575-121	25,4	0,02 мм	≤ 1,8	140



Функции	Серия 575
ORIGIN (Исходное положение: АБС.-Нуль)	●
Вывод данных Digimatic ВКЛ./ВЫКЛ.	●
Переключение направления отсчета	●

Спецификация

Погрешность	См. перечень техн. хар-к (без учета ошибки квантования)
Разрешение	0,01 мм
Шкала	Линейный датчик ABSOLUTE емкостного типа
Ø гильзы	8 мм
Макс. скорость отклика	Неограничена
Измерительный наконечник	Твердосплавный шарик, резьба М 2,5 x 0,45 мм
Сигнал предупреждения	Низкий заряд батареи, ошибка расчета
Питание	1 батарея SR-44
Срок службы батареи	Около 20000 часов
Отображение данных	ЖК-дисплей, высота символов: 8,5 мм

Стандартные аксессуары

№	Описание
137693	Ручка подъема стержня

Опциональные аксессуары

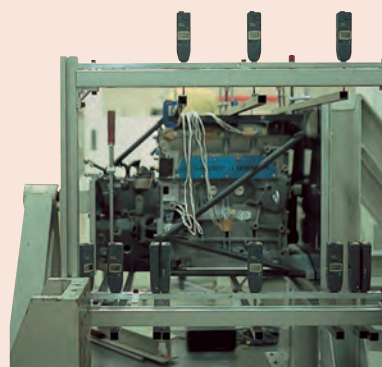
№	Описание
540774	Тросик подъема стержня, 500 мм
06AFM380F	Прямое соединение с USB (Digimatic-USB), 2 м, плоский прямой
Сигнальный кабель Digimatic	
905338	Кабель Digimatic, плоский прямой, 1 м
905409	Кабель Digimatic, плоский прямой, 2 м
02AZD790F	Кабель U-WAVE T типа F, плоский прямой

540774: измерительный диапазон макс. 12мм

Для прямого подключения через кабель USB: Требуется ножной переключатель (937179T), USB-адаптер для ножного переключателя (06ADV384) и ПО USB-ITPAK (06AEN846)

Расходуемые аксессуары

№	Описание
938882	Батарея SR44, 1,5 В
901312	Шариковый наконечник, длина 7,3 мм; твердосплавный; метрический

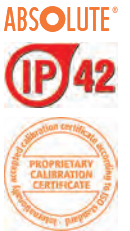


Индикаторы ABSOLUTE Digimatic ID-C

Серия 543

Эти multifunctional индикаторы ABSOLUTE Digimatic очень надежны и удобны в использовании. Особенности:

- Датчик ABSOLUTE избавляет вас от необходимости обнуления при каждом включении прибора, что экономит ваше время.
- Благодаря возможности задания допусков можно производить оценку ПР/±HE.
- Проведение простых расчетов по формуле Ax ('x' - это положение стержня).
- Удобное считывание благодаря большим символам дисплея (11 мм).
- Дисплей поворачивается на 330°.
- Функция блокировки от несанкционированного использования.



Расчёт: $f(x) = Ax$

Установка ID-C на измерительное приспособление и ввод повышающего коэффициента "А" (между 0,0001 и 99,9999) позволяет проводить прямые измерения без использования таблиц преобразования и повышает эффективность измерений.



330° поворотный дисплей

Дисплей можно повернуть на 330°, что обеспечивает удобство считывания данных



Функция блокировки

Обеспечивает надежность измерений благодаря блокировке установок во избежание их изменения по ошибке.



Большой ЖК-дисплей

Большой ЖК-дисплей отображает 11 мм символы, что облегчает считывание результатов измерений.



Функция допусков

2 вида визуализации допусков



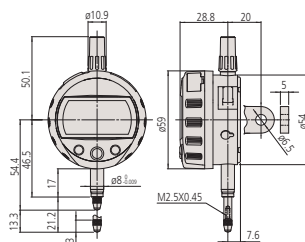
с диапазоном 12,7 мм



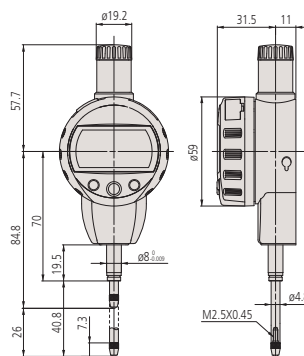
с диапазоном 25,4 мм



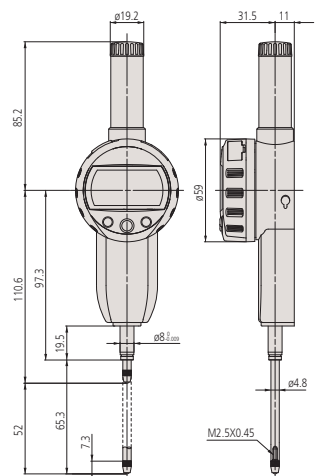
с диапазоном 50,8 мм



с диапазоном 12,7 мм



с диапазоном 25,4 мм



с диапазоном 50,8 мм

Индикаторы ABSOLUTE Digimatic ID-C

Серия 543

Метрические

№	№ с ушком	Диап. изм-й [мм]	Разрешение	Примечания	Погрешность	Измер. усилие [Н]	Масса [г]
543-390B	543-390	12,7	0,001/0,01 мм		0,003 мм	≤ 1,5	170
543-394B	543-394	12,7	0,001/0,01 мм	Малое усилие	0,003 мм	≤ 0,4-0,7	170
543-400B	543-400	12,7	0,01 мм		0,02 мм	≤ 0,9	170
543-404B	543-404	12,7	0,01 мм	Малое усилие	0,02 мм	≤ 0,2-0,5	170
543-470B		25,4	0,001/0,01 мм		0,003 мм	≤ 1,8	190
543-474B		25,4	0,01 мм		0,02 мм	≤ 1,8	190
543-490B		50,8	0,001/0,01 мм		0,005 мм	≤ 2,3	260
543-494B		50,8	0,01 мм		0,04 мм	≤ 2,3	260

№ с *B*: Плоская задняя крышка

Характеристики моделей с малым измерительным усилием: см. ниже



Ручка подъема стержня



Рычаг подъема стержня



Рычаг подъема стержня



Ручка подъема стержня



Тросик подъема стержня 500 мм



Тросик подъема стержня 300 мм

Установка усилия измерения на моделях с низким усилием

• 543-404/404B/405/405B/406/406B

Ориентация шпинделя	Пружина	Нагружение (примерно 0.1Н)	Макс. усилие измерения
Вертикально заострено вниз	Да	Да	0.5Н
	Да	Нет	0.4Н
	Нет	Да	0.3Н
Горизонтально	Да	Нет	0.2Н

• 543-394/394B/395/395B/396/396B

Ориентация шпинделя	Пружина	Нагружение (примерно 0.1Н)	Макс. усилие измерения
Вертикально заострено вниз	Да	Да	0.7Н
	Да	Нет	0.6Н
	Нет	Да	0.4Н
Горизонтально	Нет	Нет	Не гарантируется

Функции	Серия 543
ZERO / ABS (НУЛЬ/АБС.)	●
Оценка ПР/±НЕ	●
Вывод данных Digimatic	●
ВКЛ./ВЫКЛ.	●
DATA/HOLD (Передача данных/ Удержание значения)	●
Функция блокировки	●
Предустановка	●
Переключение направления отсчета	●
Функция вычислений	●
Переключаемое разрешение*	●

Спецификация

Погрешность	См. перечень техн. хар-к (без учета ошибки квантования)
Шкала	Линейный датчик ABSOLUTE емкостного типа
Макс. скорость отклика	Неограничена
Ø гильзы	8 мм
Измерительный наконечник	Твердосплавный шарик, резьба М 2,5 x 0,45 мм
Сигнал предупреждения	Низкий заряд батареи, ошибка расчета, ошибка переполнения, ошибка установки допусков
Питание	1 батарея SR-44
Срок службы батареи	Около 7000 часов
Отображение данных	ЖК-дисплей, высота символов 11 мм. Возможность поворота на 330°

Оptionальные аксессуары

№	Описание
540774	Тросик подъема стержня, 500 мм
901975	Тросик подъема стержня, 300 мм
21EZA198	Рычаг подъема стержня, для диапазона 12,7 мм
21EZA105	Ручка подъема стержня, для 12,5 мм, метрические
21EZA197	Ручка подъема стержня, для диапазона 25,4 мм
21EZA200	Ручка подъема стержня, для диапазона 50,8 мм
137693	Ручка подъема стержня
02ACA571	Дополнительная пружина для стержня, для диапазона 25,4 мм
02ACA773	Дополнительная пружина для стержня, для диапазона 50 мм
Сигнальный кабель Digimatic	
905338	Кабель Digimatic, плоский прямой, 1 м
905409	Кабель Digimatic, плоский прямой, 2 м
02AZD790F	Кабель U-WAVE Т типа F, плоский прямой
06AFM380F	Прямое соединение с USB (Digimatic-USB), 2 м, плоский прямой

02ACA571/02ACA773 : требуется при использовании индикатора вверх ногами

21EZA105 : не подходит к моделям с малым измерительным усилием

540774 : перемещение в диапазоне измерений макс. 28 мм

Расходуемые аксессуары

№	Описание
938882	Батарея SR44, 1,5 В
901312	Шариковый наконечник, длина 7,3 мм; твердосплавный; метрический

*тип 0,001 мм

Индикаторы ABSOLUTE Digimatic ID-C с удержанием минимального, максимального значений и амплитуды



Функции	Серия 543
PRESET (Предустановка) (x3)	●
ZERO / ABS (НУЛЬ/АБС.)	●
Оценка ПР/±НЕ	●
Вывод данных Digimatic	●
ВКЛ./ВЫКЛ.	●
Переключаемый диапазон аналоговой шкалы	●
Удержание МАКС./МИН./Размах	●
Функция блокировки	●
Режим быстрого измерения	●
Переключение направления отсчета	●
Функция вычислений	●

Спецификация

Погрешность	См. перечень технических характеристик (без учёта ошибки квантования)
Измер. усилие	≤ 1,5 Н
Шкала	Линейный датчик ABSOLUTE ёмкостного типа
Макс. скорость отклика	Неограничена
Ø гильзы	8 мм
Частота отсчетов	Стандартный режим: 10 раз/с Ускоренный режим: 50 раз/с*
Измерительный наконечник	Сфера из твердого сплава, с резьбой M 2,5 x 0,45 мм (тип ISO/JIS)
Сигнал предупреждения	Низкое напряжение, синтаксическая ошибка, ошибка переполнения, ошибка задания границ допуска
Питание	1 батарея CR2032
Срок службы батареи	Стандартный режим: ок. 1 года Ускоренный режим: ок. 4,5 мес.
Отображение данных	ЖК-дисплей, высота символов: 8 мм, поворачивается на 330°

Опциональные аксессуары

№	Описание
905338	Кабель Digimatic, плоский прямой, 1 м
905409	Кабель Digimatic, плоский прямой, 2 м
02AZD790F	Кабель U-WAVE T типа F, плоский прямой
21EZA313	USB интерфейс для настройки индикатора через ПК, индикатор ID-C
540774	Тросик подъема стержня, 500 мм
21EZA198	Рычаг подъема стержня, для диапазона 12,7 мм
06AFM380F	Прямое соединение с USB (Digimatic-USB), 2 м, плоский прямой

Расходуемые аксессуары

№	Описание
055AA217D	Литиевая батарея CR-2032, 1 шт.
901312	Шариковый наконечник, длина 7,3 мм; твердосплавный; метрический



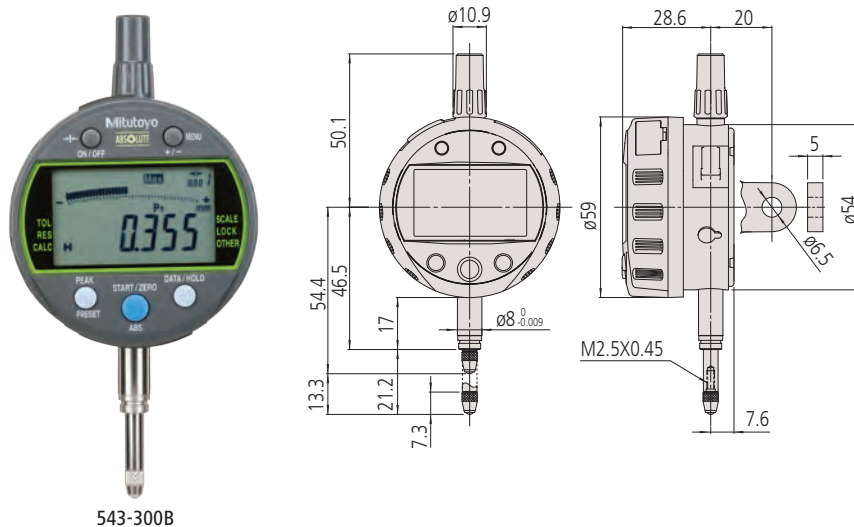
Отсканируйте QR-код с помощью мобильного устройства, чтобы посмотреть видео о средствах измерения на YouTube

*если скорость измерения > 50 мкм/с, возможно неверное отображение максимального значения

Серия 543

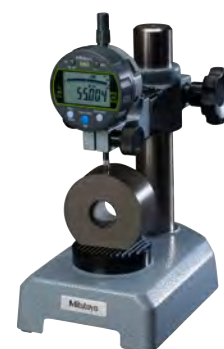
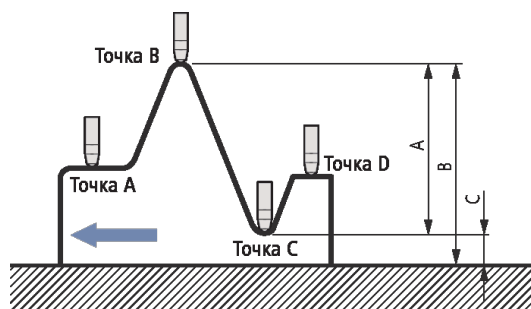
Эти индикаторы позволяют удерживать наибольшее, наименьшее значений и размах. Преимущества:

- Возможность измерения наибольшего, наименьшего значений и размаха.
- Режим измерения с высокой скоростью (с периодом 20 мс или 50 измер. в сек.) для надежных измерений максимального, минимального значений и размаха.
- Легкая настройка индикатора через меню индикатора.
- Аналоговая шкала на дисплее (12 переключаемых разрешений).
- Функция оценки допусков ПР/±НЕ.
- Индикатор позволяет проводить вычисления по формуле Ax .
- Свободное задание коэффициента А. X = перемещение измерительного штока.
- Доступно специальное ПО и USB-интерфейс для настройки индикатора посредством компьютера.



Метрические

№	№ с ушком	Диап. изм-й [мм]	Разрешение	Погрешность	Масса [г]
543-300B	543-300	12,7	0,001/0,01 мм	0,003 мм	170



543-300B
7001-10

Индикаторы ABSOLUTE Digimatic ID-C с вычислением

Серия 543

- Эти индикаторы позволяют проводить вычисления по формуле $Ax+B+Cx^{-1}$
- Встроенная функция вычисления для различных применений (например, измерения диаметра ролика)
 - Свободное задание коэффициентов А, В и С. X = перемещение измерительного штока
 - Аналоговая шкала на дисплее (14 переключаемых масштабов)
 - Функция оценки допусков $PR/\pm NE$.
 - Функция отображения максимального, минимального значений и размаха
 - Режим измерения с высокой скоростью (с периодом 20 мс или 50 измерений в секунду) для надежных измерений максимального, минимального значений и размаха.
 - Легкая настройка индикатора через меню индикатора.
 - Доступно специальное ПО и USB-интерфейс для настройки индикатора посредством компьютера

ABSOLUTE®

IP42



543-340B



543-590B



543-595B

Метрические

№	Диап. изм-й [мм]	Погрешность	Измер. усилие [Н]	Масса [г]
543-340B	12,7	0,003 мм	≤ 1,5	170
543-590B	25,4	0,003 мм	≤ 1,8	190
543-595B	50,8	0,006 мм	≤ 2,3	260

№	R
21FAJ394	25 - 70 мм
K541281	50 - 100 мм
K541282	100 - 200 мм
21FAJ395	снаружи: 45-140 мм/внутри: 65-100 мм

Точность радиальных измерений зависит от измеряемого радиуса и погрешности формы детали.

Функции	Серия 543
PRESET (Предустановка) (x3)	●
ZERO / ABS (НУЛЬ/АБС.)	●
Оценка $PR/\pm NE$	●
Вывод данных Digimatic	●
ВКЛ./ВЫКЛ.	●
DATA/HOLD (Передача данных/ Удержание значения)	●
Переключаемый диапазон аналоговой шкалы	●
Удержание МАКС./МИН./Размах	●
Функция блокировки	●
Режим быстрого измерения	●
Функция вычислений	●
Переключаемое разрешение	●

Спецификация

Погрешность	См. перечень технических характеристик (без учёта ошибки квантования)
Разрешение	0,0002/ 0,0005/ 0,001/ 0,002/ 0,005/ 0,01/ 0,02/ 0,05/ 0,1/ 0,2/ 0,5/ 1 мм или без ед. изм. (разрешение шкалы 0,001 мм)
Шкала	Линейный датчик ABSOLUTE ёмкостного типа
Макс. скорость отклика	Неограничена
Ø гильзы	8 мм
Частота отсчетов	Стандартный режим: 10 раз/с Ускоренный режим: 50 раз/с
Измерительный наконечник	Сфера из твердого сплава, с резьбой M 2,5 x 0,45 мм (тип ISO/ JIS)
Сигнал предупреждения	Низкое напряжение, синтаксическая ошибка, ошибка переполнения, ошибка задания границ допуска
Питание	1 батарея CR2032
Срок службы батареи	Стандартный режим: ок. 1 года Ускоренный режим: ок. 4,5 мес.
Отображение данных	ЖК-дисплей, высота символов: 8 мм, поворачивается на 330°

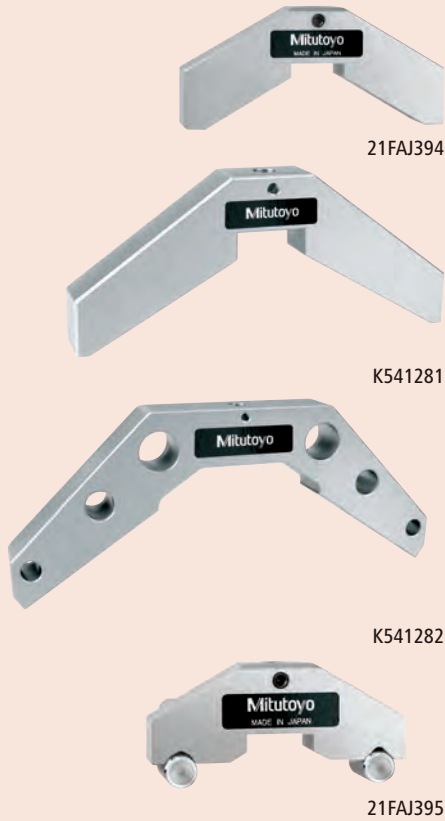
Оptionальные аксессуары

№	Описание
905338	Кабель Digimatic, плоский прямой, 1 м
905409	Кабель Digimatic, плоский прямой, 2 м
02AZD790F	Кабель U-WAVE T типа F, плоский прямой
21EZA313	USB интерфейс для настройки индикатора через ПК, индикатор ID-C
540774	Тросик подъема стержня, 500 мм
21EZA198	Рычаг подъема стержня, для диапазона 12,7 мм
21FAJ394	Механический мост для стандартного индикатора, 25-70мм
21FAJ395	Роликовый мостик, внешне: 45-140 мм, внутренне: 65-100 мм
K541281	Измерительный мостик, 50-100 мм
K541282	Измерительный мостик, 100-200 мм
06AFM380F	Прямое соединение с USB (Digimatic-USB), 2 м, плоский прямой

Расходуемые аксессуары

№	Описание
055AA217D	Литиевая батарея CR-2032, 1 шт.
901312	Шариковый наконечник, длина 7,3 мм; твердосплавный; метрический

Индикаторы ABSOLUTE Digimatic ID-C с вычислением

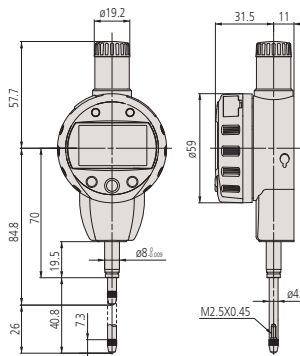
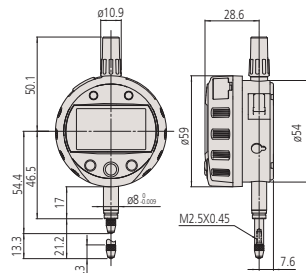


21FAJ394

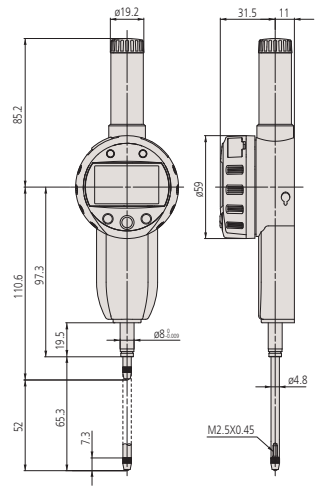
K541281

K541282

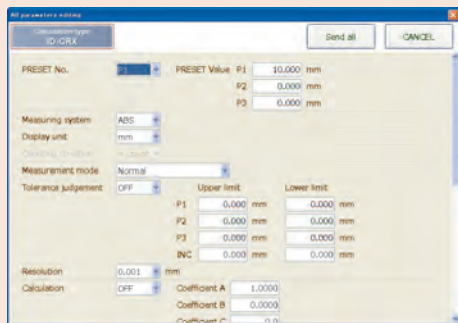
21FAJ395



Модели с диапазоном 25,4 мм



Модели с диапазоном 50,8 мм



ПО для настройки доступно для загрузки после регистрации на сайте www.mitutoyo.ru (дополнительно необходим интерфейс USB 21EZA313)



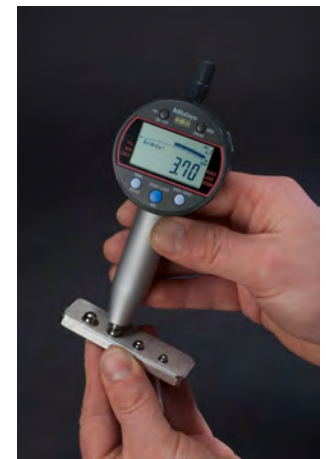
Отсканируйте QR-код с помощью мобильного устройства, чтобы посмотреть видео о средствах измерения на YouTube



011395



Специализированное решение



Специализированное решение



21FAJ395 (аналог)



21FAJ395 (аналог)

Индикаторы ABSOLUTE Digimatic ID-C для применения с нутромерами

Серия 543

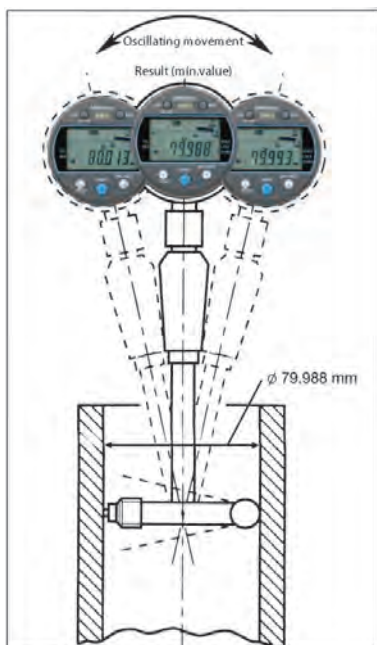
Эти индикаторы предназначены для измерения внутренних диаметров в составе нутромеров.

Преимущества:

- Возможность удержания наименьшего значения для легкого измерения диаметра отверстия
- Аналоговая шкала на дисплее (12 переключаемых разрешений)
- Аналоговая шкала повышает удобство измерений, позволяя наблюдать текущие показания относительно заданных пределов
- Функция оценки допусков $PR/\pm NE$
- Режим измерения с высокой скоростью (с периодом 20 мс или 50 измерений в секунду) обеспечен для надежных измерений максимального, минимального значений и размаха
- Легкая настройка индикатора через меню индикатора
- Доступно специальное ПО и USB-интерфейс для настройки индикатора посредством компьютера.



543-310B



Метрические

№	Диап. изм-й [мм]	Разрешение	Погрешность	Измер. усилие [Н]	Масса [г]
543-310B	12,7	0,001/0,01 мм	0,003	$\leq 1,5$	170



ABSOLUTE®

IP42



Функции	Серия 543
PRESET (Предустановка) (x3)	●
Оценка $PR/\pm NE$	●
Вывод данных Digimatic	●
ВКЛ./ВЫКЛ.	●
DATA/HOLD (Передача данных/ Удержание значения)	●
Переключаемый диапазон аналоговой шкалы	●
Удержание мин. значения	●
Функция блокировки	●
Режим быстрого измерения	●

Спецификация

Погрешность	См. перечень техн. хар-к (без учета ошибки квантования)
Ø гильзы	8 мм
Макс. скорость отклика	Не ограничена
Частота отсчетов	Стандартный режим: 10 раз/с Ускоренный режим: 50 раз/с*
Измерительный наконечник	Сфера из твердого сплава, с резьбой M 2,5 x 0,45 мм
Сигнал предупреждения	Низкое напряжение, синтаксическая ошибка, ошибка переполнения, ошибка задания границ допуска
Шкала	Линейный датчик ABSOLUTE ёмкостного типа
Питание	1 батарея CR 2032
Срок службы батареи	Стандартный режим: ок. 1 года Ускоренный режим: ок. 4,5 мес.
Отображение данных	ЖК-дисплей, высота символов: 8 мм, поворачивается на 330°

Оptionальные аксессуары

№	Описание
905338	Кабель Digimatic, плоский прямой, 1 м
905409	Кабель Digimatic, плоский прямой, 2 м
02AZD790F	Кабель U-WAVE T типа F, плоский прямой
21EZA313	USB интерфейс для настройки индикатора через ПК, индикатор ID-C
06AFM380F	Прямое соединение с USB (Digimatic-USB), 2 м, плоский прямой

Расходуемые аксессуары

№	Описание
05SAA217D	Литиевая батарея CR-2032, 1 шт.
901312	Шариковый наконечник, длина 7,3 мм; твердосплавный; метрический



Отсканируйте QR-код с помощью мобильного устройства, чтобы посмотреть видео о средствах измерения на YouTube

*если скорость измерения > 50 мкм/с, возможно неверное отображение максимального значения

Индикаторы ABSOLUTE Digimatic ID-C сигнальные



Серия 543

Эти индикаторы Digimatic с внешним источником питания, N-канальным открытым коллектором и выводом данных ПР/±НЕ.

- Защита от пыли и брызг воды в соответствии с IEC 60529 (эквивалентен IP54).
- Возможность вычисления наибольшего, наименьшего значений и размаха.
- Сохраняет три различных предустановленных значения и настройки допусков.
- Режим измерения с высокой скоростью (с периодом 50 измерений в секунду) обеспечен для надежных измерений максимального, минимального значений и размаха.
- Индикатор позволяет проводить вычисления по формуле Ax . Свободное задание коэффициента A . X = перемещение измерительного штока.
- Аналоговая шкала на дисплее (12 переключаемых разрешений).
- Функция оценки допусков годный/негодный.

Функции	Серия 543
Выходной сигнал: NPN с открытым коллектором, (+NG, OK, -NG)	●
Входной сигнал: Ввод без напряжения, (PRESET_RECALL/ZERO, HOLD_RESET)	●
PRESET (Предустановка) (x3)	●
ZERO / ABS (НУЛЬ/АБС.)	●
Оценка ПР/±НЕ	●
ВКЛ./ВЫКЛ.	●
Переключаемый диапазон аналоговой шкалы	●
Оценка допуска посредством LED	●
Функция блокировки	●
Переключение направления отсчета	●
Функция вычислений	●
Отображение оценки допуска на экране	●
Удержание МАКС./МИН./Размах	●

Спецификация

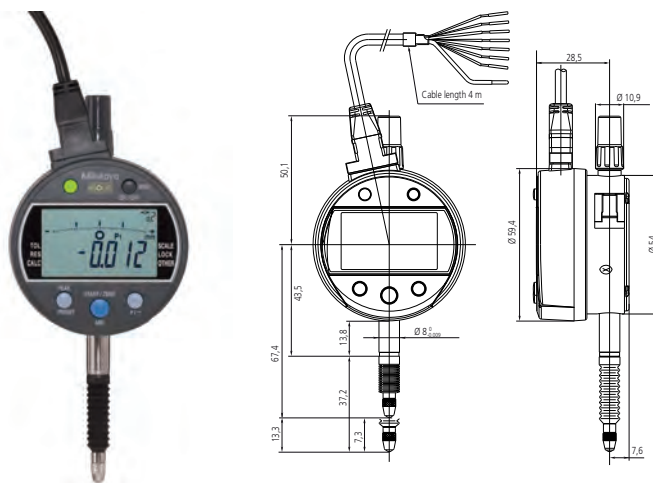
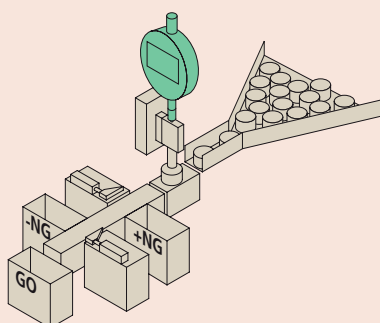
Погрешность	См. перечень техн. хар-к (без учета ошибки квантования)
Измер. усилие	≤ 2,5 Н
Шкала	Линейный датчик ABSOLUTE емкостного типа
Ø гильзы	8 мм
Макс. скорость отклика	Неограничена
Частота отсчетов	100 раз/с (*если скорость перемещения штока превышает 0,1 мм/с, возможно неверное отображение максимального значения.)
Измерительный наконечник	Твердосплавный шарик, резьба М 2,4 x 0,45 мм
Сигнал предупреждения	Низкий заряд батареи, ошибка расчета, ошибка переполнения, ошибка установки допусков
Питание	Постоянный ток 5 - 24 В
Отображение данных	ЖК-дисплей, высота символов: 8 мм
Комплектация	С сигнальным кабелем 4 м. Один конец подключен к индикатору, второй конец без разъема.

Оptionальные аксессуары

№	Описание
540774	Тросик подъема стержня, 500 мм
238774	Силиконовый гофрированный уплотнитель для ID-C, ID-N, ID-S
21EZA198	Рычаг подъема стержня, для диапазона 12,7 мм
21EZA105	Ручка подъема стержня, для 12,5 мм, метрические

Расходуемые аксессуары

№	Описание
02ACA376	Резиновый гофрированный уплотнитель, для ID-C, ID-N, ID-S
901312	Шариковый наконечник, длина 7,3 мм; твердосплавный; метрический

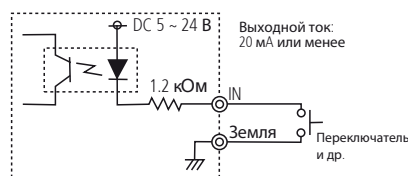


543-350B

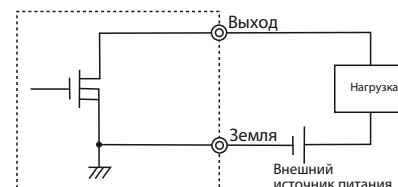
Метрические

№	№ с ушком	Диап. изм-й [мм]	Разрешение	Погрешность
543-350B	543-350	12,7	0,001 мм	0,003 мм

Логика вых. сигнала	Название сигнала	Рез.настройки допусков			Синтаксическая ошибка Ошибка переполнения
		-ПР	OK	+ПР	
Отрицат. логика	-ПР (Оранжевый)	Низкий	Высокий	Высокий	Высокий
	OK (Зеленый)	Высокий	Низкий	Высокий	Высокий
	+ПР (Коричневый)	Высокий	Высокий	Низкий	Высокий
Положит. логика	-ПР (Оранжевый)	Высокий	Низкий	Низкий	Низкий
	OK (Зеленый)	Низкий	Высокий	Низкий	Низкий
	+ПР (Коричневый)	Низкий	Низкий	Высокий	Низкий



Выходной ток:
20 мА или менее



Вых. напр.: 5 - 24 В пост. ток
Макс. ток: 100 мА или менее

Индикаторы ABSOLUTE Digimatic ID-N

Серия 543

Эти тонкие индикаторы ABSOLUTE Digimatic отличаются отказоустойчивостью и прочностью. Особенности:

- Компактная конструкция корпуса превосходно подходит для измерений в нескольких точках.
- Датчик ABSOLUTE избавляет вас от необходимости обнуления при каждом включении прибора, что экономит ваше время.
- Превосходная водо- и пылезащита (степень защиты IP66) позволяет использовать инструмент в условиях воздействия брызг СОЖ.
- Переключение ориентации дисплея расширяет возможности монтажа.
- Возможность оценки ПР/±HE при задании допусков.



543-575

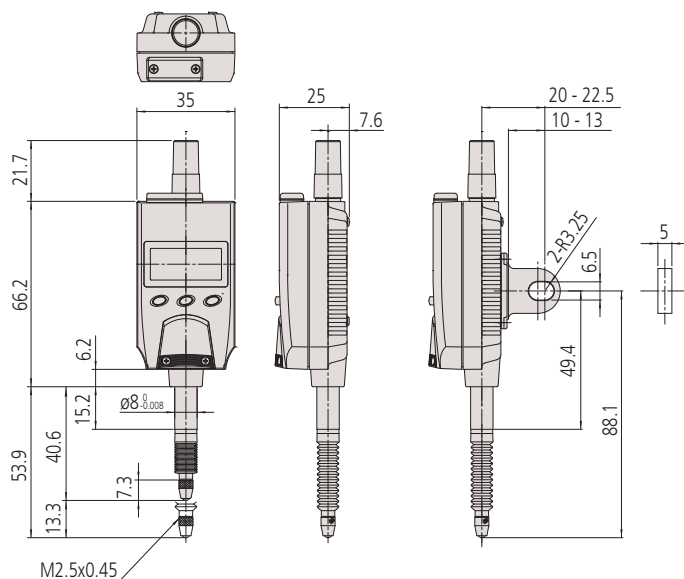
Гибкие возможности установки с переключением ориентации дисплея (использование верхней позиции)



Ширина 35 мм
(60 мм у стандартных индикаторов Digimatic)

Метрические

№	Диап. изм-й [мм]	Разрешение	Погрешность	Измер. усилие [Н]	Масса [г]
543-570	12,7	0,01 мм	0,02 мм	≤ 2,5	130
543-575	12,7	0,01 мм/0,001 мм	0,003/0,01 мм	≤ 2,5	130



Функции	Серия 543
Оценка ПР/±HE	●
Вывод данных Digimatic ВКЛ./ВЫКЛ.	●
DATA/HOLD (Передача данных/ Удержание значения)	●
Предустановка или обнуление по внешнему сигналу	●
Предустановка	●
Переключение направления отсчета	●
Переключаемое разрешение*	●

Спецификация

Погрешность	См. перечень техн. хар-к (без учета ошибки квантования)
Шкала	Линейный датчик ABSOLUTE емкостного типа
Макс. скорость отклика	Неограничена
Ø гильзы	8 мм
Измерительный наконечник	Твердосплавный шарик, резьба М 2,5 x 0,45 мм
Сигнал предупреждения	Низкий заряд батареи, ошибка расчета, ошибка переполнения, ошибка установки допусков
Питание	1 батарея SR-44
Срок службы батареи	Около 7 000 часов
Отображение данных	ЖК-дисплей, высота символов: 6,2 мм

Оptionальные аксессуары

№	Описание
238774	Силиконовый гофрированный уплотнитель для ID-C, ID-N, ID-S
21EZA145	Задняя крышка с ушком, для индикатора ID-N/ID-B, метрический
21EZA105	Ручка подъема стержня, для 12,5 мм, метрические
06AFM380G	Прямое соединение с USB (Digimatic-USB), 2 м, плоский прямой IP тип
Сигнальный кабель Digimatic	
21EAA194	Кабель Digimatic для ID-N/ ID-B, 1 м
21EAA190	Кабель Digimatic для ID-N/ ID-B, 2 м
02AZD790G	Кабель U-WAVE T типа G, плоский прямой IP тип
21EAA210	Цифровой кабель для внешней предустановки/ обнуления, 1 м
21EAA211	Цифровой кабель для внешней предустановки/ обнуления, 2 м

Расходуемые аксессуары

№	Описание
901312	Шариковый наконечник, длина 7,3 мм; твердосплавный; метрический
938882	Батарея SR44, 1,5 В
02ACA376	Резиновый гофрированный уплотнитель, для ID-C, ID-N, ID-S



21EAA194



194EAA210

* тип 0,001 мм

Индикаторы ABSOLUTE Digimatic ID-B

Серия 543

Эти тонкие индикаторы ABSOLUTE Digimatic отличаются отказоустойчивостью и прочностью. Особенности:

- Расположение стержня сзади. Дисплей расположен сверху.
- Компактная конструкция корпуса превосходно подходит для измерений в нескольких точках.
- Датчик ABSOLUTE избавляет вас от необходимости обнуления при каждом включении прибора, что экономит ваше время.
- Переключение ориентации дисплея расширяет возможности монтажа.
- Превосходная водо- и пылезащита (степень защиты IP66) позволяет использовать инструмент в условиях воздействия брызг СОЖ.
- Переключаемое расположение дисплея предоставляет расширяет возможности индикатора.
- Возможность оценки ПР/±НЕ при задании допусков.



ABSOLUTE®
IP66

Функции	Серия 543
Оценка ПР/±НЕ	●
Вывод данных Digimatic ВКЛ./ВЫКЛ.	●
DATA/HOLD (Передача данных/ Удержание значения)	●
Предустановка или обнуление по внешнему сигналу	●
Предустановка	●
Переключение направления отсчета	●
Переключаемое разрешение*	●

Спецификация

Погрешность	См. перечень техн. хар-к (без учета ошибки квантования)
Шкала	Линейный датчик ABSOLUTE емкостного типа
Макс. скорость отклика	Неограничена
Ø гильзы	8 мм
Измерительный наконечник	Твердосплавный шарик, резьба М 2,5 x 0,45 мм
Сигнал предупреждения	Низкий заряд батареи, ошибка расчета, ошибка переполнения, ошибка установки допусков
Питание	1 батарея SR-44
Срок службы батареи	Около 7 000 часов
Отображение данных	ЖК-дисплей, высота символов: 6,2 мм

Опциональные аксессуары

№	Описание
21EAA212	Силиконовый гофрированный уплотнитель, для ID-B, серии 1/2
21EZA145	Задняя крышка с ушком, для индикатора ID-N/ID-B, метрический
06AFM380G	Прямое соединение с USB (Digimatic-USB), 2 м, плоский прямой IP тип
Сигнальный кабель Digimatic	
21EAA194	Кабель Digimatic для ID-N/ ID-B, 1 м
21EAA190	Кабель Digimatic для ID-N/ ID-B, 2 м
02AZD790G	Кабель U-WAVE T типа G, плоский прямой IP тип
21EAA210	Цифровой кабель для внешней предустановки/ обнуления, 1 м
21EAA211	Цифровой кабель для внешней предустановки/ обнуления, 2 м

Расходуемые аксессуары

№	Описание
938882	Батарея SR44, 1,5 В
901312	Шариковый наконечник, длина 7,3 мм; твердосплавный; метрический
125317	Резиновый гофрированный уплотнитель, для ID-B, IP63 серии 2



21EAA194



21EAA210

*тип с 0,001 мм



543-580

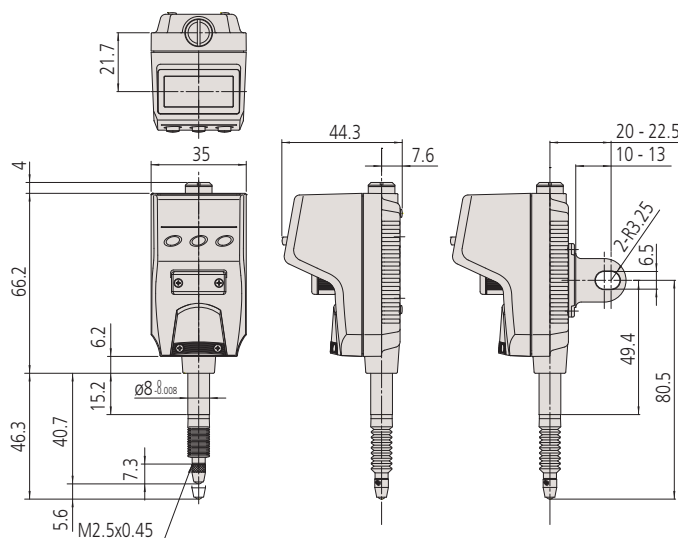
Гибкие возможности установки с переключением ориентации дисплея (использование верхней позиции)



IP66

Метрические

№	Диап. изм-й [мм]	Разрешение	Погрешность	Измер. усилие [Н]	Масса [г]
543-580	5	0,01 мм	0,02 мм	≤ 2	130
543-585	5	0,01 - 0,001 мм	0,01/0,003 мм	≤ 2	130



Измерительные головки Digimatic ID-H

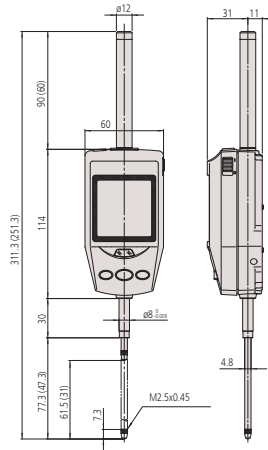
Серия 543

Эти превосходные многофункциональные измерительные головки высокой точности и высокого разрешения 0,0005 мм имеют следующие особенности:

- Двухцветная подсветка дисплея (зеленая и красная) для визуальной оценки погрешности ПР/±НЕ и аналоговая шкала.
- Отображения минимального, максимального значений и амплитуды при измерении.
- Механизм подъема стержня более 30 мм с помощью тросика (опция).
- Удаленное обнуление и предустановка с помощью пульта дистанционного управления (опция).
- Удаленное управление через интерфейс RS-232C и компьютер.
- Внешний источник питания (блок питания).

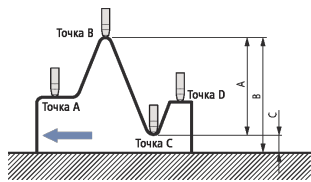


21EZA099
Пульт дистанционного управления:
Экспорт данных
Сброс Макс/Мин/Амплитуды (разница мин/макс)
Переключение Макс/Мин/Амплитуды (разница мин/макс)
Вызов предустановленного значения



Метрические

№	Диап. изм-й [мм]	Погрешность	Измер. усилие [Н]	Масса [г]
543-561D	30,4	0,0015 mm	≤ 2	290
543-563D	60,9	0,0025 mm	≤ 2,5	305



Дисплей переключается с зеленого на красный, если превышен верхний или нижний допуск



Измерение макс./мин. значения или биения (амплитуды)



Отсканируйте QR-код с помощью мобильного устройства, чтобы посмотреть видео о средствах измерения на YouTube

Функции	Серия 543
ZERO (НОЛЬ)	●
Оценка ПР/±НЕ	●
Вывод данных Digimatic	●
Вывод данных Digimatic ВКЛ./ВЫКЛ.	●
DATA/HOLD (Передача данных/ Удержание значения)	●
Вывод данных* RS-232C	●
Переключаемый диапазон аналоговой шкалы	●
Значения макс./мин./биение	●
Ввод данных* RS-232C	●
Функция блокировки	●
Предустановка	●
Переключение направления отсчета	●
Переключаемое разрешение	●

Спецификация

Разрешение	0,001 мм/0,0005 мм
Погрешность	См. перечень техн. хар-к (без учета ошибки квантования)
Шкала	Фотоэлектрический линейный датчик
Ø гильзы	8 мм
Макс. скорость отклика	1000 мм/с
Измерительный наконечник	Твердосплавный шарик, резьба М 2,5 x 0,45 мм
Сигнал предупреждения	Низкий заряд батареи, ошибка расчета, ошибка переполнения, ошибка установки допусков
Питание	Блок питания 6В DC, 2А
Отображение данных	ЖК-дисплей, высота символов: 9,5 мм

Стандартные аксессуары

№	Описание
06AEG180D	Блок питания, 6В 2А, тип СЕЕ
137693	Ручка подъема стержня

Опциональные аксессуары

№	Описание
21EZA099	Пульт дистанционного управления, для индикатора ID-H
540774	Тросик подъема стержня, 500 мм
21EZA101	Ручка подъема стержня, для индикатора ID-H
Сигнальный кабель Digimatic	
936937	Кабель Digimatic, плоский 10-контактный, 1 м
965014	Кабель Digimatic, плоский 10-контактный, 2 м
02AZD790D	Кабель U-WAVE T типа D, плоский 10-контактный
21EAA130	Кабель RS-232C для ID-H, 1 м
21EAA131	Кабель RS-232C для ID-H, 2 м
06AFM380D	Прямое соединение с USB (Digimatic-USB), плоский 10-контактный, 2 м

540774: макс. перемещение 30 мм

Расходуемые аксессуары

№	Описание
901312	Шариковый наконечник, длина 7,3 мм; твердосплавный; метрический
011511-1	Батарея LR03 (AAA), 4x

* RS-232 Ввод/Вывод

Подключите прибор к внешнему устройству, например, к ПК с помощью специального кабеля RS-232 (дополнительная принадлежность). С этим соединением можно выполнить начальную настройку прибора, управление переключением режима измерения и т.д., и обработку, например, передачу данных измерений.

Измерительные головки ABSOLUTE Digimatic ID-F

ABSOLUTE®

Серия 543

Эти превосходные многофункциональные измерительные головки ABSOLUTE Digimatic имеют следующие особенности:

- Двухцветная подсветка дисплея (зеленая и красная) для визуальной оценки погрешности ПР/±НЕ и аналоговая шкала.
- Отображения минимального, максимального значений и амплитуды при измерении.
- Внешний источник питания (блок питания).

Функции	Серия 543
ZERO / ABS (НУЛЬ/АБС.)	●
Оценка ПР/±НЕ	●
Вывод данных Digimatic	●
Вывод данных Digimatic ВКЛ./ВЫКЛ.	●
Переключаемый диапазон аналоговой шкалы	●
Значения макс./мин./биение	●
Функция блокировки	●
Функция блокировки	●
Предустановка	●
Переключение направления отсчета	●
Переключаемое разрешение	●

Спецификация

Погрешность	См. перечень техн. хар-к (без учета ошибки квантования)
Разрешение	0,001 мм/0,01 мм
Шкала	Линейный датчик ABSOLUTE емкостного типа
Ø гильзы	8 мм
Макс. скорость отклика	Неограничена
Измерительный наконечник	Твердосплавный шарик, резьба М 2,5 x 0,45 мм
Сигнал предупреждения	Ошибка расчета, ошибка переполнения, ошибка установки допусков
Питание	Блок питания 9В DC, 500mA
Отображение данных	ЖК-дисплей, высота символов: 8,5 мм

Стандартные аксессуары

№	Описание
06AEG302D	Блок питания 9В, 500 мА, тип СЕЕ
137693	Ручка подъема стержня

Оptionальные аксессуары

№	Описание
540774	Тросик подъема стержня, 500 мм
02ACA571	Дополнительная пружина для стержня, для диапазона 25,4 мм
02ACA773	Дополнительная пружина для стержня, для диапазона 50 мм

Сигнальный кабель Digimatic

936937	Кабель Digimatic, плоский 10-контактный, 1 м
965014	Кабель Digimatic, плоский 10-контактный, 2 м
02AZD790D	Кабель U-WAVE Т типа D, плоский 10-контактный
06AFM380D	Прямое соединение с USB (Digimatic-USB), плоский 10-контактный, 2 м

540774 : макс. перемещение 12 мм
02ACA571/02ACA773 : требуется при размещении индикатора штоком вверх

Для прямого соединения с USB-интерфейсом: требуются ножной переключатель (937179Т), адаптер (06ADV384) для ножного переключателя и ПО USB-ТРАК (06AEN846).

Расходуемые аксессуары

901312	Шариковый наконечник, длина 7,3 мм; твердосплавный; метрический
--------	---



543-551D

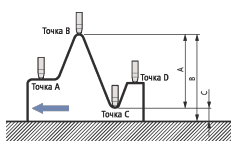
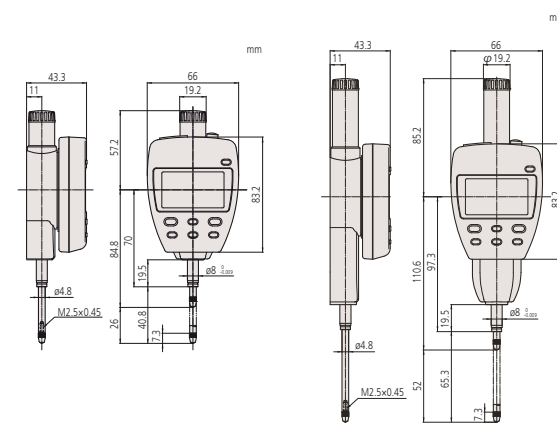
543-553D



Визуальная оценка погрешностей

Метрические

№	Диап. изм-й [мм]	Погрешность	Измер. усилие [Н]	Масса [г]
543-551D	25,4	0,003 мм	≤ 1,8	240
543-557D	50,8	0,003 мм	≤ 2,3	330
543-553D	50,8	0,006 мм	≤ 2,3	330



Индикаторы часового типа серии 1

Серия 1

Эти компактные метрические индикаторы с циферблатом малого диаметра имеют следующие особенности:

- Идеальны для применения в ограниченном пространстве.
- Циферблаты $\varnothing 31$ мм, $\varnothing 36$ мм, $\varnothing 40$ мм.



1913T-10



1003TB



1109S-10

Метрические

№	№ с ушком	Диап. изм-й [мм]	Диапазон на 1 оборот	Цена деления	Шкала	Измер. усилие [Н]
1913TB-10	1913T-10	0,5	0,2 мм	0,002 мм	0-100-0	0,3 - 1,8
1109SB-10	1109S-10	1	0,2 мм	0,001 мм	0-100-0	0,4 - 1,5
1013SB-10	1013S-10	1	0,2 мм	0,002 мм	0-100-0	0,4 - 1,5
1911TB-10	1911T-10	2,5	1 мм	0,01 мм	0-50-0	0,3 - 1,8
1124SB	1124S	3,5	0,5 мм	0,005 мм	0-50 (50-0)	0,4 - 1,4
1003TB	1003T	4	1 мм	0,01 мм	0-50-0	0,3 - 1,4

№	Масса с ушком/плоск. [г]	A [мм]	B [мм]	C [мм]	D [мм]	E [мм]	F [мм]	G [мм]	H [мм]	I [мм]
1913TB-10	50/46	15,5	39,4	31	12,5	19,4	15,2	8,9	30	6
1109SB-10	95/75	32,5	49	40	14,5	20	13,8	15,2	38	6,6
1013SB-10	95/75	32,5	49	40	14,5	20	13,8	15,2	38	6,6
1911TB-10	50/46	15,5	42	31	12,5	19,4	15,1	11,5	30	6
1124SB	90/70	32,5	46	40	14,5	20	13,8	12,2	38	6,6
1003TB	51/48	18	40,3	36	13	15	9,5	12,8	32	6

№	DIN 878 (1983)			EN ISO 463					
	fe МКМ	fges МКМ	fu МКМ	Ошибки показаний в диапазоне			Диапазон измерений МКМ	Повторяемость МКМ	Погрешность гистерезиса МКМ
				На 1/10 оборота МКМ	На 1/2 оборота МКМ	На 1 обороте МКМ			
1913TB-10	5	7	2	2,5	4,5	5	6	1	2,5
1109SB-10	4	6	2	2,5	4	4,5	5	1	2
1013SB-10	8	4	2	2,5	4	4,5	6	1	2
1911TB-10	10	13	3	6,5	10	11	13	3	3,5
1124SB	12	14	3	5	8	9	12	3	3
1003TB	12	13	3	6	9	10	14	3	3,5

		Серия 1					
		1003TB	1911TB-10	1913TB-10	1013SB-10	1109SB-10	1124SB
Функции							
	Двунаправленная шкала	●	●	●	●	●	●
	Непрерывная шкала						●
	Ударопрочный				●		
	Подшипники на камнях		●	●	●		

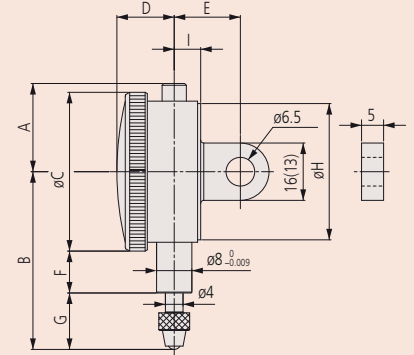
Расходуемые аксессуары

№	Описание
21AZA319	Шариковый наконечник, длина 8,3 мм, метрический
901312	Шариковый наконечник, длина 7,3 мм; твердосплавный; метрический

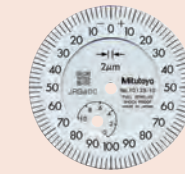
901312 : для 1109S-10 / 1013S-10 / 1124S

21AZA319 : для 1913T-10 / 1911T-10 / 1003T-10

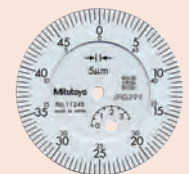
Описание принадлежностей и измерительных наконечников см. в конце раздела "Индикаторы часового типа".



1911T-10



1013S-10



1124S

Индикаторы часового типа серии 1

Серия 1

Эти компактные метрические индикаторы с циферблатом малого диаметра имеют следующие особенности:

- Идеальны для применения в ограниченном пространстве.
- Циферблат $\varnothing 40$ мм.



10445(B)-60

Серия 1		1040SB	1044SB	1044SB-60	1044SB-15	1041SB	1045SB
Функции							
	Двунаправленная шкала						
	Непрерывная шкала						
	Подшипники на камнях						
	IP63						
	Широкая шкала						

Расходуемые аксессуары

№	Описание
901312	Шариковый наконечник, длина 7,3 мм; твердосплавный; метрический
136838	Резиновый гофрированный уплотнитель, IP63 серия 1
902119	Шариковый наконечник, длина 8,3 мм; водонепроницаемый; метрический

136838 и 902119 : для 10445-60 (модель IP)

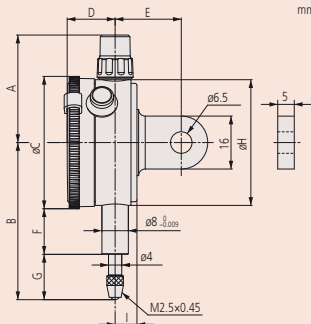
Описание принадлежностей и измерительных наконечников см. в конце раздела "Индикаторы часового типа".



10445-60
IP63



10445-15



10445



10455



10405

Метрические

№	№ с ушком	Диап. изм-й [мм]	Диапазон на 1 оборот	Цена деления	Шкала	Измер. усилие [Н]
1040SB	10405	3,5	0,5 мм	0,01 мм	0-50 (50-0)	0,4 - 1,4
1041SB	10415	3,5	0,5 мм	0,01 мм	0-25-0	0,4 - 1,4
1044SB	10445	5	1 мм	0,01 мм	0-100 (100-0)	0,4 - 1,4
1044SB-15	10445-15	5	1 мм	0,01 мм	0-100 (100-0)	0,1 - 0,4
1044SB-60	10445-60	5	1 мм	0,01 мм	0-100 (100-0)	0,4 - 2
1045SB	10455	5	1 мм	0,01 мм	0-50-0	0,4 - 1,4

1044SB-15: Модель с малым измерительным усилием. Применять только в вертикальном положении (измерительный наконечник направлен вниз)

№	Масса с ушком/плоск. [г]	A [мм]	B [мм]	C [мм]	D [мм]	E [мм]	F [мм]	G [мм]	H [мм]	I [мм]
1040SB	90/70	32,5	46	40	14,5	20	13,8	12,2	38	6,6
1041SB	90/70	32,5	46	40	14,5	20	13,8	12,2	38	6,6
1044SB	90/70	32,5	47,5	40	14,5	20	13,8	13,7	38	6,6
1044SB-15	90/70	32,5	47,5	40	14,5	20	13,8	13,7	38	6,6
1044SB-60	90/70	32,5	57	40	14,5	20	12,2	24,8	38	6,6
1045SB	90/70	32,5	47,5	40	14,5	20	13,8	13,7	38	6,6

№	DIN 878 (1983)			EN ISO 463					
	fe	fges	fu	Ошибки показаний в диапазоне			Повторяемость	Погрешность гистерезиса	
МКМ	МКМ	МКМ	На 1/10 оборота	На 1/2 оборота	На 1 обороте	Диапазон измерений			
1040SB	12	14	3	5	8	9	12	3	3
1041SB	12	14	3	5	8	9	12	3	3
1044SB	12	14	3	5	9	10	12	3	3
1044SB-15	12	14	3	5	9	10	12	3	3
1044SB-60	12	14	3	5	9	10	12	3	3
1045SB	12	14	3	5	9	10	12	3	3

Индикаторы часового типа однооборотные серии 1

Серия 1

Эти компактные индикаторы часового типа имеют следующие преимущества:

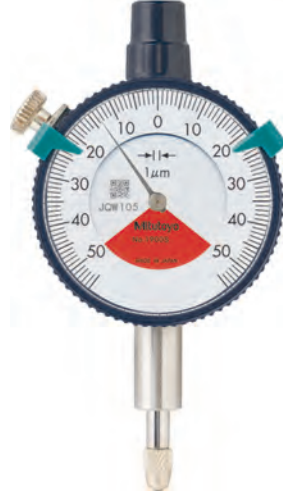
- Ограничение вращения в один оборот избавляет от ошибок считывания, которые могут произойти при использовании индикаторов с многооборотными циферблатами.
- Циферблат $\varnothing 40$ мм.



1929S



1929S-62



1900S-72

Метрические

№	№ с ушком	Диапазон [мм]	Диапазон на 1 оборот	Цена деления	Шкала	Измер. усилие [Н]
1929SB	1929S	1 (ход: 3,5)	1,4 мм	0,01 мм	50-0-50	0,4 - 1,4
1929SB-62	1929S-62	1 (ход: 3,5)	1,4 мм	0,01 мм	50-0-50	0,4 - 1,4
1900SB-72	1900S-72	0,1 (ход: 2)	0,14 мм	0,001 мм	50-0-50	0,4 - 1,4

№	Масса с ушком/плоск. [г]	A [мм]	B [мм]	C [мм]	D [мм]	E [мм]	F [мм]	H [мм]	G [мм]	I [мм]
1929SB	90/70	32,5	47,5	40	14,5	20	13,8	38	13,7	6,6
1929SB-62	90/70	32,5	47,5	40	14,5	20	13,8	38	13,7	6,6
1900SB-72	95/75	32,5	53,5	40	14,5	20	16,8	38	16,7	6,6

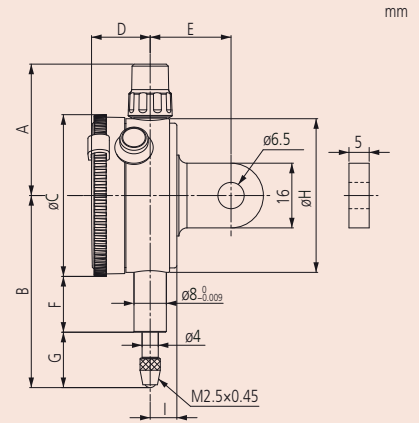
№	DIN 878 (1983)			EN ISO 463					
	fe МКМ	fges МКМ	fu МКМ	Ошибки показаний в диапазоне			Повторяемость МКМ	Погрешность гистерезиса МКМ	
				На 1/10 оборота МКМ	На 1/2 оборота МКМ	На 1 обороте МКМ			
1929SB	10	13	3	5			9	3	3
1929SB-62	10	13	3	5			9	3	3
1900SB-72	3	5	2	2			4	1	2

Функции	Серия 1		
	1900SB-72	1929SB	1929SB-62
Двухнаправленная шкала	<input checked="" type="checkbox"/>	<input checked="" type="checkbox"/>	<input checked="" type="checkbox"/>
Однооборотная шкала	<input checked="" type="checkbox"/>	<input checked="" type="checkbox"/>	<input checked="" type="checkbox"/>
Ударопрочный	<input checked="" type="checkbox"/>	<input checked="" type="checkbox"/>	<input checked="" type="checkbox"/>
Подшипники на камнях	<input checked="" type="checkbox"/>	<input checked="" type="checkbox"/>	<input checked="" type="checkbox"/>
Защита IP52	<input checked="" type="checkbox"/>	<input checked="" type="checkbox"/>	<input checked="" type="checkbox"/>

Расходуемые аксессуары

№	Описание
901312	Шариковый наконечник, длина 7,3 мм; твердосплавный; метрический

Описание принадлежностей и измерительных наконечников см. в конце раздела "Индикаторы часового типа".



Индикаторы часового типа серии 2

Серия 2

Это стандартные метрические индикаторы часового типа с ценой деления 0,01 мм, циферблатом ø57 мм, диапазоном измерений 5 мм/10 мм.



20445(B)-60

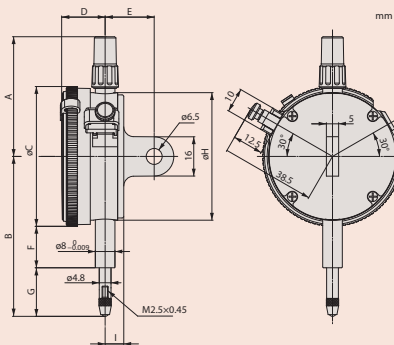
Серия 2		20445B	20445B-60	20445B-09	20455B
Функции					
	Двухнаправленная шкала				
	Непрерывная шкала				
	Ударопрочный				
	Защита IP64				

Расходуемые аксессуары

№	Описание
901312	Шариковый наконечник, длина 7,3 мм; твердосплавный; метрический
902119	Шариковый наконечник, длина 8,3 мм; водонепроницаемый; метрический
125317	Резиновый гофрированный уплотнитель, для ID-B, IP63 серии 2

902119 и 125317 : для 20445-60 (модель IP)

Описание принадлежностей и измерительных наконечников см. в конце раздела "Индикаторы часового типа".



Метрические

№	№ с ушком	Диап. изм-й [мм]	Диапазон на 1 оборот	Цена деления	Шкала	Измер. усилие [Н]
20445B	20445	5	1 мм	0,01 мм	0-100 (100-0)	0,4 - 1,4
20445B-09	20445-09	5	1 мм	0,01 мм	0-100 (100-0)	0,4 - 1,4
20445B-60	20445-60	5	1 мм	0,01 мм	0-100 (100-0)	0,4 - 2,5
20455B	20455	5	1 мм	0,01 мм	0-50-0	0,4 - 1,4

№	Масса с ушком/плоск. [г]	A [мм]	B [мм]	C [мм]	D [мм]	E [мм]	F [мм]	H [мм]	G [мм]	I [мм]
20445B	145/136	48,8	65,2	57	17,7	20	16,9	52	19,8	7,6
20445B-09	147/138	48,8	65,2	57	17,7	20	16,9	52	19,8	7,6
20445B-60	147/138	48,8	70	57	17,7	20	12,3	52	29,2	7,6
20455B	145/136	48,8	65,2	57	17,7	20	16,9	52	19,8	7,6

№	DIN 878 (1983)			EN ISO 463					
	fe	fges	fu	Ошибки показаний в диапазоне			Повторяемость	Погрешность гистерезиса	
				На 1/10 оборота	На 1/2 оборота	На 1 обороте			
	мкм	мкм	мкм	мкм	мкм	мкм	мкм	мкм	мкм
20445B	10	13	3	5	9	10	12	3	3
20445B-09	10	13	3	5	9	10	12	3	3
20445B-60	10	13	3	5	9	10	12	3	3
20455B	10	13	3	5	9	10	12	3	3

Индикаторы часового типа серии 2

Серия 2

Это стандартные метрические индикаторы часового типа с ценой деления 0,01 мм, циферблатом ø57 мм, диапазоном измерений 10 мм.



20465(B)-60



20465



2902S



2047S

Метрические

№	№ с ушком	Диап. изм-й [мм]	Диапазон на 1 оборот	Цена деления	Шкала	Измер. усилие [Н]
20465B	20465	10	1 мм	0,01 мм	0-100 (100-0)	0,4 - 1,4
20465B-09	20465-09	10	1 мм	0,01 мм	0-100 (100-0)	0,4 - 1,4
20465B-60	20465-60	10	1 мм	0,01 мм	0-100 (100-0)	0,4 - 2,5
23105B-10	23105-10	10	1 мм	0,01 мм	0-100 (100-0)	0,4 - 1,4
2902SB	2902S	10	1 мм	0,01 мм	100-0	0,4 - 1,4
2047SB	2047S	10	1 мм	0,01 мм	0-50-0	0,4 - 1,4

№	Масса с ушком/плоск. [г]	A [мм]	B [мм]	C [мм]	D [мм]	E [мм]	F [мм]	H [мм]	G [мм]	I [мм]
20465B	144/135	48,8	65,2	57	17,7	20	16,9	52	19,8	7,6
20465B-09	146/137	48,8	65,2	57	17,7	20	16,9	52	19,8	7,6
20465B-60	146/137	48,8	70	57	17,7	20	12,3	52	29,2	7,6
23105B-10	146/137	48,8	65,2	57	17,7	20	16,9	52	19,8	7,6
2902SB	144/135	48,8	65,2	57	17,7	20	16,9	52	19,8	7,6
2047SB	144/135	48,8	65,2	57	17,7	20	16,9	52	19,5	7,6

№	DIN 878 (1983)			EN ISO 463					
	fe МКМ	fges МКМ	fu МКМ	Ошибки показаний в диапазоне				Повторяемость МКМ	Погрешность гистерезиса МКМ
				На 1/10 оборота МКМ	На 1/2 оборота МКМ	На 1 обороте МКМ	Диапазон измерений МКМ		
20465B	12	15	3	5	9	10	13	3	3
20465B-09	15	17	3	5	9	10	15	3	3
20465B-60	12	15	3	5	9	10	13	3	3
23105B-10	12	15	3	5	9	10	15	3	3
2902SB	12	15	3	5	9	10	13	3	3
2047SB	12	15	3	5	9	10	13	3	3

		Серия 2					
		20465B	20465B-60	23105B-10	20465B-09	2902SB	2047SB
Функции							
<input type="checkbox"/>	Двунаправленная шкала						<input checked="" type="checkbox"/>
<input type="checkbox"/>	Непрерывная шкала	<input checked="" type="checkbox"/>	<input checked="" type="checkbox"/>	<input checked="" type="checkbox"/>	<input checked="" type="checkbox"/>	<input checked="" type="checkbox"/>	<input checked="" type="checkbox"/>
<input type="checkbox"/>	Обратный отсчет					<input checked="" type="checkbox"/>	
<input type="checkbox"/>	Ударопрочный				<input checked="" type="checkbox"/>		
<input type="checkbox"/>	Подшипники на камнях		<input checked="" type="checkbox"/>				
<input type="checkbox"/>	Защита IP64	<input checked="" type="checkbox"/>	<input checked="" type="checkbox"/>				
<input type="checkbox"/>	Соосный счетчик оборотов		<input checked="" type="checkbox"/>				

Расходуемые аксессуары

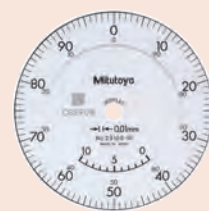
№	Описание
901312	Шариковый наконечник, длина 7,3 мм; твердосплавный; метрический
902119	Шариковый наконечник, длина 8,3 мм; водонепроницаемый; метрический
125317	Резиновый гофрированный уплотнитель, для ID-B, IP63 серии 2

902119 и 125317 : для 20465-60 (модель IP)

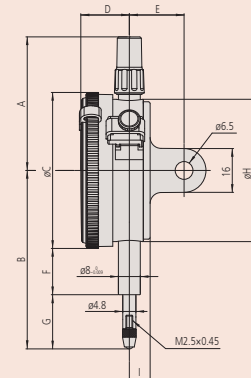
Описание принадлежностей и измерительных наконечников см. в конце раздела "Индикаторы часового типа".



20465-60



23105-10



Индикаторы часового типа серии 2

Серия 2

Это стандартные метрические индикаторы часового типа с ценой деления 0,001 мм, циферблатом ø57 мм, диапазоном измерений 1 мм.



2109S-70
2110S-70

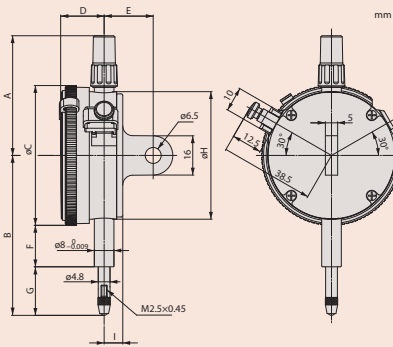
Серия 2		2109SB-10	2109SB-70	2110SB-10	2110SB-70
Функции					
	Двунаправленная шкала	●	●		
	Непрерывная шкала			●	●
	Ударопрочный	●	●	●	●
	Подшипники на камнях	●	●	●	●
	Защита IP64		●		●
	Широкая шкала			●	●

Расходуемые аксессуары

№	Описание
901312	Шариковый наконечник, длина 7,3 мм; твердосплавный; метрический
21AZA320	Шариковый наконечник, длина 12,1 мм, водонепроницаемый, метрический
902119	Шариковый наконечник, длина 8,3 мм; водонепроницаемый; метрический
125317	Резиновый гофрированный уплотнитель, для ID-B, IP63 серии 2

902119 - для 2110S-70
21AZA320 и 136838 - для 2109S-70

Описание принадлежностей и измерительных наконечников см. в конце раздела "Индикаторы часового типа".



Метрические

№	№ с ушком	Диап. изм-й [мм]	Диапазон на 1 оборот	Цена деления	Шкала	Измер. усилие [Н]
2110SB-10	2110S-10	1	0,1 мм	0,001 мм	0-100 (100-0)	0,9 - 1,5
2110SB-70	2110S-70	1	0,1 мм	0,001 мм	0-100 (100-0)	0,9 - 2
2109SB-10	2109S-10	1	0,2 мм	0,001 мм	0-100-0	0,9 - 1,5
2109SB-70	2109S-70	1	0,2 мм	0,001 мм	0-100-0	0,9 - 2

№	Масса с ушком/плоск. [г]	A [мм]	B [мм]	C [мм]	D [мм]	E [мм]	F [мм]	H [мм]	G [мм]	I [мм]
2110SB-10	149/140	48,8	66,5	57	17,7	20	16,9	52	21,2	7,6
2110SB-70	150/141	48,8	67,5	57	17,7	20	12,3	52	26,7	7,6
2109SB-10	148/139	48,8	60,5	57	17,7	20	16,9	52	15,1	7,6
2109SB-70	149/140	48,8	65,5	57	17,7	20	12,3	52	24,5	7,6

№	DIN 878 (1983)			EN ISO 463					
	fe мкм	fges мкм	fu мкм	Ошибки показаний в диапазоне			Диапазон измерений мкм	Повторяемость мкм	Погрешность гистерезиса мкм
				На 1/10 оборота мкм	На 1/2 оборота мкм	На 1 обороте мкм			
2110SB-10	3	5	2	2,5	4	4,5	5	1	2
2110SB-70	3	5	2	2,5	4	4,5	5	1	2
2109SB-10	3	5	2	2,5	4	4,5	5	1	2
2109SB-70	3	5	2	2,5	4	4,5	5	1	2



2110S-10



2110S-70



2109S-10

Индикаторы часового типа серии 2

Серия 2

Это стандартные метрические индикаторы часового типа с ценой деления 0,001 мм или 0,005 мм, циферблатом $\varnothing 57$ мм, диапазоном измерений 2 мм или 5 мм.



Метрические

№	№ с ушком	Диап. изм-й [мм]	Диапазон на 1 оборот	Цена деления	Шкала	Измер. усилие [Н]
2113SB-10	2113S-10	2	0,2 мм	0,001 мм	0-100-0	0,4 - 1,5
2118SB-10	2118S-10	5	0,2 мм	0,001 мм	0-100-100	0,4 - 1,5
2119SB-10	2119S-10	5	0,2 мм	0,001 мм	0-100-0	0,4 - 1,5
2124SB-10	2124S-10	5	0,5 мм	0,005 мм	0-50 (50-0)	0,4 - 1,5

№	Масса с ушком/плоск. [г]	A [мм]	B [мм]	C [мм]	D [мм]	E [мм]	F [мм]	H [мм]	G [мм]	I [мм]
2113SB-10	148/139	48,8	61	57	17,7	20	16,9	52	15,6	7,6
2118SB-10	146/137	48,8	60,3	57	17,7	20	16,9	52	14,9	7,6
2119SB-10	146/137	48,8	60,3	57	17,7	20	16,9	52	14,9	7,6
2124SB-10	146/137	48,8	60,3	57	17,7	20	16,9	52	14,9	7,6

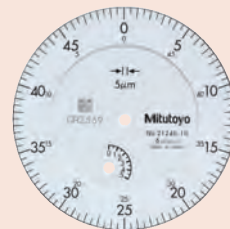
№	DIN 878 (1983)			EN ISO 463					
	fe МКМ	fges МКМ	fu МКМ	Ошибки показаний в диапазоне				Повторяемость МКМ	Погрешность гистерезиса МКМ
				На 1/10 оборота МКМ	На 1/2 оборота МКМ	На 1 обороте МКМ	Диапазон измерений МКМ		
2113SB-10	5	7	2	2,5	4	4,5	7	1	2
2118SB-10	8	10	2	4	6	6,5	10	1,5	2,5
2119SB-10	8	10	2	4	6	6,5	10	1,5	2,5
2124SB-10	10	5	3	5	9	10	11	2	3

Серия 2				
Функции	2113SB-10	2119SB-10	2118SB-10	2124SB-10
Двухнаправленная шкала	●	●		
Непрерывная шкала				●
Ударопрочный	●			
Подшипники на камнях	●	●	●	●

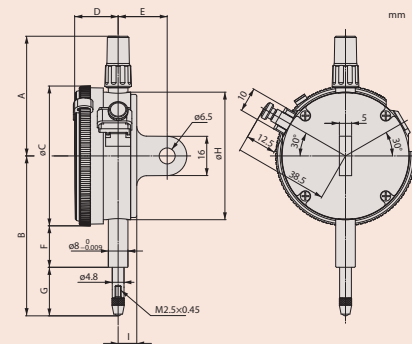
Расходуемые аксессуары

№	Описание
901312	Шариковый наконечник, длина 7,3 мм; титановый; метрический

Описание принадлежностей и измерительных наконечников см. в конце раздела "Индикаторы часового типа".



2124S



Индикаторы часового типа с диапазоном 20 мм серии 2

Серия 2

Эти стандартные метрические индикаторы часового типа имеют следующие особенности:

- Диапазон измерений 20 мм.
- Циферблат $\varnothing 57$ мм, цена деления 0,01 мм.



IP64
2050S(B)-60

Серия 2		2050SB	2320SB-10	2050SB-60	2050SB-19
Функции					
	Непрерывная шкала	●	●	●	●
	Ударопрочный				●
	Подшипники на камнях	●	●	●	●
	Защита IP64			●	●
	Амортизированный измерит. наконечник	●	●	●	●
	Соосный счетчик оборотов		●		

Расходуемые аксессуары

№	Описание
901312	Шариковый наконечник, длина 7,3 мм; твердосплавный; метрический
21AZA321	Шариковый наконечник, длина 19,3 мм, водонепроницаемый, метрический
136071	Резиновый гофрированный уплотнитель, IP64 серии 2

21AZA321 и 136071 : для 2050S-60 (модель IP)

Описание принадлежностей и измерительных наконечников см. в конце раздела "Индикаторы часового типа".



2050S



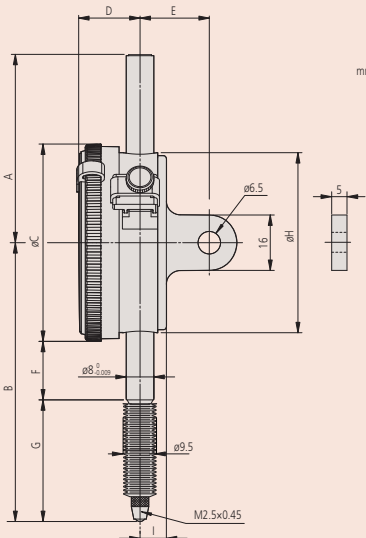
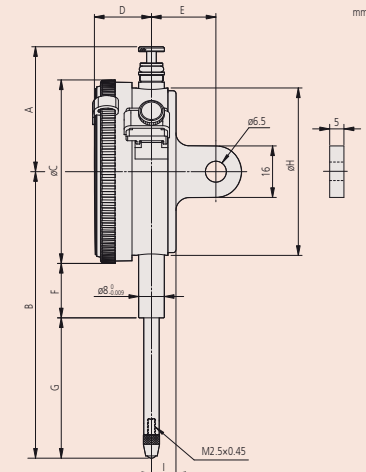
2320S-10

Метрические

№	№ с ушком	Диап. изм-й [мм]	Диапазон на 1 оборот	Цена деления	Шкала	Измер. усилие [Н]
2050SB	2050S	20	1 мм	0,01 мм	0-100 (100-0)	0,4 - 2
2050SB-60	2050S-60	20	1 мм	0,01 мм	0-100 (100-0)	0,4 - 2,5
2050SB-19	2050S-19	20	1 мм	0,01 мм	0-100 (100-0)	0,4 - 2
2320SB-10	2320S-10	20	1 мм	0,01 мм	0-100 (100-0)	0,4 - 2

№	Масса с ушком/плоск. [г]	A [мм]	B [мм]	C [мм]	D [мм]	E [мм]	F [мм]	H [мм]	G [мм]	I [мм]
2050SB	149/140	38,8	75,2	57	17,7	20	16,9	52	29,8	7,6
2050SB-60	155/146	38,8	75,2	57	17,7	20	12,3	52	29,8	7,6
2050SB-19	149/140	38,8	75,2	57	17,7	20	16,9	52	29,8	7,6
2320SB-10	150/141	38,8	75,2	57	17,7	20	16,9	52	29,8	7,6

№	DIN 878 (1983)			EN ISO 463					
	fe мкм	fges мкм	fu мкм	Ошибки показаний в диапазоне			Повторяемость мкм	Погрешность гистерезиса мкм	
				На 1/10 оборота мкм	На 1/2 оборота мкм	На 1 обороте мкм			Диапазон измерений мкм
2050SB	25	30	4	6	10	11	20	3	4
2050SB-60	25	30	4	6	10	11	20	3	4
2050SB-19	25	30	4	6	10	11	20	3	4
2320SB-10	25	30	4	6	10	11	20	3	4



2050SB-60

Индикаторы часового типа с диапазоном 30 мм серии 2

Серия 2

Эти стандартные метрические индикаторы часового типа имеют следующие особенности:

- Диапазон измерений 30 мм.
- Циферблат $\varnothing 57$ мм, цена деления 0,01 мм.



2052S-19



2952S



2330S-10

Метрические

№	№ с ушком	Диап. изм-й [мм]	Диапазон на 1 оборот	Цена деления	Шкала	Измер. усилие [Н]
2052SB	2052S	30	1 мм	0,01 мм	0-100 (100-0)	0,4 - 2,5
2052SB-19	2052S-19	30	1 мм	0,01 мм	0-100 (100-0)	0,4 - 2,5
2330SB-10	2330S-10	30	1 мм	0,01 мм	0-100 (100-0)	0,4 - 2,5
2952SB	2952S	30	1 мм	0,01 мм	100-0	0,4 - 2,5

№	Масса с ушком/плоск. [г]	A [мм]	B [мм]	C [мм]	D [мм]	E [мм]	F [мм]	H [мм]	G [мм]	I [мм]
2052SB	152/143	38,8	88,7	57	17,7	20	16,9	52	43,3	7,6
2052SB-19	152/143	38,8	88,7	57	17,7	20	16,9	52	43,3	7,6
2330SB-10	150/141	38,8	88,7	57	17,7	20	16,9	52	43,3	7,6
2952SB	152/143	38,8	88,7	57	17,7	20	16,9	52	43,3	7,6

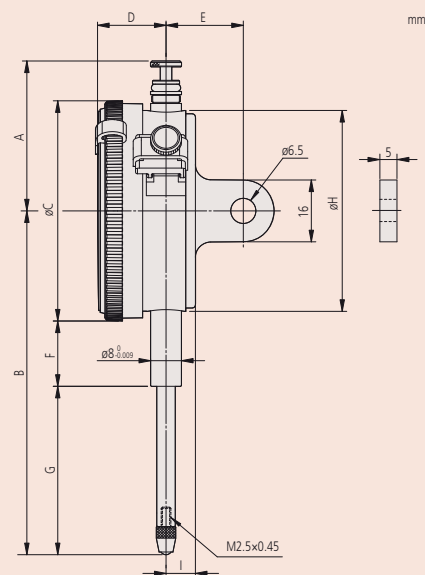
№	DIN 878 (1983)			EN ISO 463					
	fe МКМ	fges МКМ	fu МКМ	Ошибки показаний в диапазоне				Повторяемость МКМ	Погрешность гистерезиса МКМ
				На 1/10 оборота МКМ	На 1/2 оборота МКМ	На 1 обороте МКМ	Диапазон измерений МКМ		
2052SB	30	35	4	7	11	12	25	3	5
2052SB-19	30	35	4	7	11	12	25	3	5
2330SB-10	30	35	4	7	11	12	25	3	5
2952SB	30	35	4	7	11	12	25	3	5

		Серия 2			
		2052SB	2330SB-10	2052SB-19	2952SB
Функции					
	Непрерывная шкала	●	●	●	
	Обратный отсчет				●
	Ударопрочный			●	
	Подшипники на камнях	●	●	●	●
	Амортизированный измерит. наконечник	●	●	●	●
	Соосный счетчик оборотов		●		

Расходуемые аксессуары

№	Описание
901312	Шариковый наконечник, длина 7,3 мм; твердосплавный; метрический

Описание принадлежностей и измерительных наконечников см. в конце раздела "Индикаторы часового типа".



Специализированные индикаторы часового типа серии 2



Серия 2

Эти индикаторы специального исполнения имеют следующие особенности:
 – Стандартный размер
 – Циферблат $\varnothing 57$ мм, цена деления 0,01 мм.

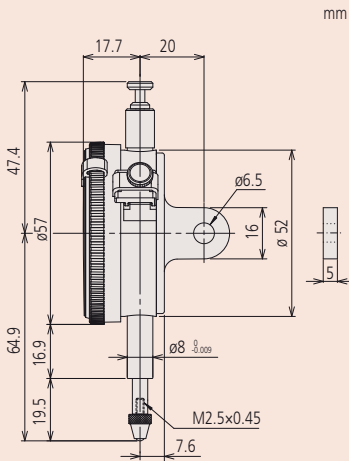
Серия 2	
Функции	2046SB-80 / 2048SB-10
	<input type="checkbox"/>
	<input type="checkbox"/>
	<input type="checkbox"/>
	<input type="checkbox"/>
	<input type="checkbox"/>
	<input type="checkbox"/>

Расходуемые аксессуары

№	Описание
21AZA319	Шариковый наконечник, длина 8,3 мм, метрический
901312	Шариковый наконечник, длина 7,3 мм; твердосплавный; метрический

901312 - для 2046S-80
 21AZA319 - для 2048S-10

Описание принадлежностей и измерительных наконечников см. в конце раздела "Индикаторы часового типа".

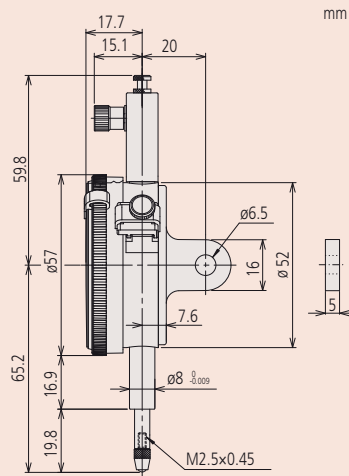


mm

2048S-10

Метрические

№	№ с ушком	Диап. изм-й [мм]	Диапазон на 1 оборот	Цена деления	Шкала	Измер. усилие [Н]	Масса с ушком/плоск. [г]
2048SB-10	2048S-10	10	1 мм	0,01 мм	0-100 (100-0)	0,4 - 1,4	144/135
2046SB-80	2046S-80	10	1 мм	0,01 мм	0-100 (100-0)	0,4 - 5	158/149



mm

2048S-10

2046S-80

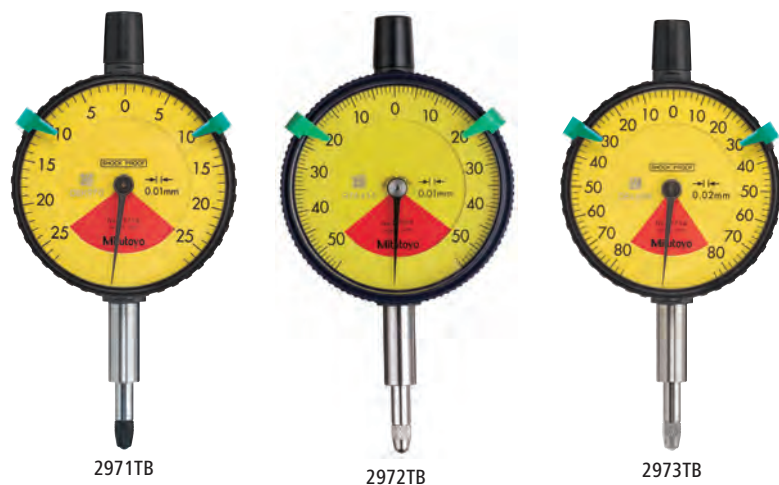
№	DIN 878 (1983)			EN ISO 463					
	fe	fges	fu	Ошибки показаний в диапазоне			Повторяемость	Погрешность гистерезиса	
мкм	мкм	мкм	На 1/10 оборота	На 1/2 оборота	На 1 обороте	Диапазон измерений			
2048SB-10	15	17	3	5	9	10	15	3	3
2046SB-80	12	15	3	5	9	10	15		

Индикаторы часового типа однооборотные серии 2

Серия 2

Эти легкие однооборотные индикаторы часового типа предназначены для безошибочного считывания. Особенности:

- Ограничение вращения в один оборот избавляет от ошибок считывания, которые могут произойти при использовании индикаторов с многооборотными циферблатами.
- Цена деления 0,01 мм или 0,02 мм.

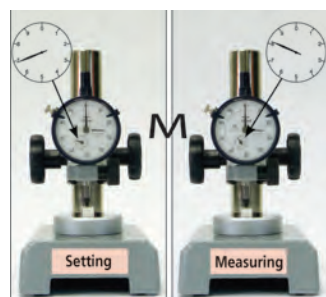


Метрические

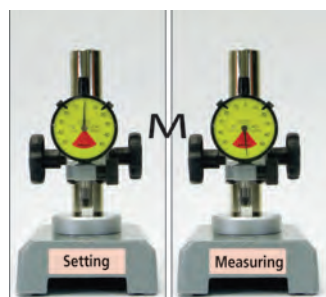
№	Диапазон [мм]	Диапазон на 1 оборот	Цена деления	Шкала	Измер. усилие [Н]
2971TB	0,5 (ход: 3,5)	0,7 мм	0,01 мм	25-0-25	0,4 - 1,4
2972TB	1 (ход: 3,5)	1,4 мм	0,01 мм	50-0-50	0,4 - 1,4
2973TB	1,6 (ход: 3,5)	2 мм	0,02 мм	80-0-80	0,4 - 1,4

№	Масса с ушком/плоск. [г]	A [мм]	B [мм]	C [мм]	D [мм]	F [мм]	G [мм]	H [мм]	I [мм]
2971TB	75	43,2	65,6	57	16,5	20,3	16,8	55	7,6
2972TB	75	43,2	66	57	16,5	20,3	17,2	55	7,6
2973TB	75	43,2	66,3	57	16,5	20,3	17,5	55	7,6

№	DIN 878 (1983)			EN ISO 463					
	fe МКМ	fges МКМ	fu МКМ	Ошибки показаний в диапазоне				Повторяемость МКМ	Погрешность гистерезиса МКМ
				На 1/10 оборота МКМ	На 1/2 оборота МКМ	На 1 обороте МКМ	Диапазон измерений МКМ		
2971TB	8	11	3	5			7	3	3
2972TB	10	13	3	5			7	3	3
2973TB	15	19	4	8			16	5	4



Если деталь примерно на 1 мм больше номинального размера, можно случайно пропустить брак, если показания счётчика оборотов не принять во внимание.



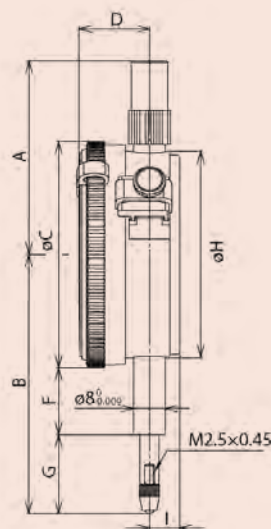
Безошибочная отбраковка.

Серия 2	
Функции	2971TB до 2973TB
Однооборотная шкала	●
Амортизированный измерит. наконечник	●
Защита IP52	●

Расходуемые аксессуары

№	Описание
901312	Шариковый наконечник, длина 7,3 мм; твердосплавный; метрический

Описание принадлежностей и измерительных наконечников см. в конце раздела "Индикаторы часового типа".



Индикаторы часового типа однооборотные серии 2

Серия 2

Эти легкие однооборотные индикаторы часового типа предназначены для безошибочного считывания. Особенности:

- Ограничение вращения в один оборот избавляет от ошибок считывания, которые могут произойти при использовании индикаторов с многооборотными циферблатами.
- Цена деления 0,001 мм.



29005(B)-70



2900S-10



2900S-70



2901S-10

Метрические

№	№ с ушком	Диапазон [мм]	Диапазон на 1 оборот	Цена деления	Шкала	Измер. усилие [Н]
2900SB-10	2900S-10	0,08 (ход: 4,5)	0,1 мм	0,001 мм	40-0-40	0,4 - 1,4
2900SB-70	2900S-70	0,08 (ход: 4,5)	0,1 мм	0,001 мм	40-0-40	0,4 - 2
2900SB-72	2901S-72	0,08 (ход: 4,5)	0,1 мм	0,001 мм	40-0-40	0,4 - 2
2901SB-10	2901S-10	0,16 (ход: 4,5)	0,2 мм	0,001 мм	80-0-80	0,4 - 1,4

№	Масса с ушком/плоск. [г]	A [мм]	B [мм]	C [мм]	D [мм]	E [мм]	F [мм]	G [мм]	H [мм]	I [мм]
2900SB-10	149/140	48,8	66	57	17,7	20	16,9	20,6	52	7,6
2900SB-70	150/141	48,8	67	57	17,7	20	12,3	26,2	52	7,6
2900SB-72	149/140	48,8	66	57	17,7	20	16,9	20,6	52	7,6
2901SB-10	149/140	48,8	66,1	57	17,7	20	16,9	20,7	52	7,6

№	DIN 878 (1983)			EN ISO 463					
	fe мкм	fges мкм	fu мкм	Ошибки показаний в диапазоне			Повторяемость мкм	Погрешность гистерезиса мкм	
				На 1/10 оборота мкм	На 1/2 оборота мкм	На 1 обороте мкм			
2900SB-10	2	3	1,5	2			3	1	2
2900SB-70	2	3	1,5	2			3	1	2
2900SB-72	2	3	1,5	2			3	1	2
2901SB-10	3	4,5	1,5	2			4	1	2

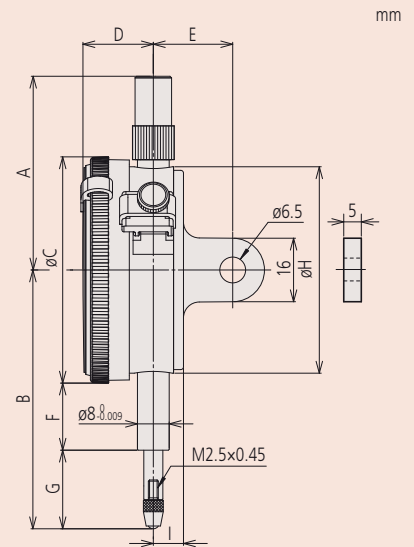
Функции	Серия 2			
	2900SB-10	2901SB-10	2900SB-72	2900SB-70
Однооборотная шкала	●	●	●	●
Ударопрочный	●	●	●	●
Подшипники на камнях	●	●	●	●
Защита IP64				●
Защита IP52			●	

Расходуемые аксессуары

№	Описание
901312	Шариковый наконечник, длина 7,3 мм; твердосплавный; метрический
902119	Шариковый наконечник, длина 8,3 мм; водонепроницаемый; метрический
125317	Резиновый гофрированный уплотнитель, для ID-B, IP63 серии 2

902119 и 125317 : для 2900S-70 (модель IP)

Описание принадлежностей и измерительных наконечников см. в конце раздела "Индикаторы часового типа".



Индикаторы часового типа серии 3

Серия 3

Эти метрические индикаторы часового типа имеют следующие особенности:

- Циферблат $\varnothing 78$ мм.
- Диапазон измерений 10 мм, цена деления 0,01 мм или диапазон измерений 1 мм, цена деления 0,001 мм.

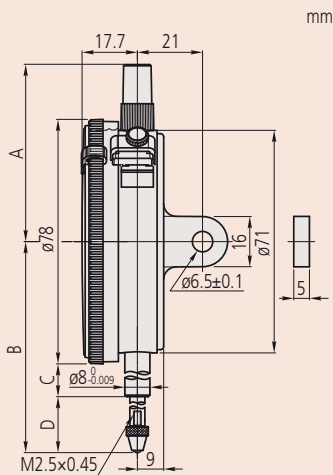


		Серия 3		
		3046SB	3047SB	3109SB-10
Функции				
	Двунаправленная шкала			
	Непрерывная шкала			
	Ударопрочный			
	Подшипники на камнях			

Расходуемые аксессуары

№	Описание
901312	Шариковый наконечник, длина 7,3 мм; твердосплавный; метрический

Описание принадлежностей и измерительных наконечников см. в конце раздела "Индикаторы часового типа".



Метрические

№	№ с ушком	Диал. изм-й [мм]	Диапазон на 1 оборот	Цена деления	Шкала	Измер. усилие [Н]
3046SB	3046S	10	1 мм	0,01 мм	0-100 (100-0)	0,4 - 1,4
3047SB	3047S	10	1 мм	0,01 мм	0-50-0	0,4 - 1,4
3109SB-10	3109S-10	1	0,2 мм	0,001 мм	0-100-0	0,4 - 1,5

№	Масса с ушком/плоск. [г]	A [мм]	B [мм]	C [мм]	D [мм]
3046SB	252/237	61,2	75,5	15,9	20,6
3047SB	252/237	61,2	75,5	15,9	20,6
3109SB-10	270/255	61,2	75,5	25,9	14,1

№	DIN 878 (1983)			EN ISO 463					
	fe мкм	fges мкм	fu мкм	Ошибки показаний в диапазоне			Повторяемость мкм	Погрешность гистерезиса мкм	
				На 1/10 оборота мкм	На 1/2 оборота мкм	На 1 обороте мкм			Диапазон измерений мкм
3046SB	15	17	3	5	9	10	15	3	3
3047SB	15	17	3	5	9	10	15	3	3
3109SB-10	3	5	2	2,5	4	4,5	5	1	2

Индикаторы часового типа серии 3

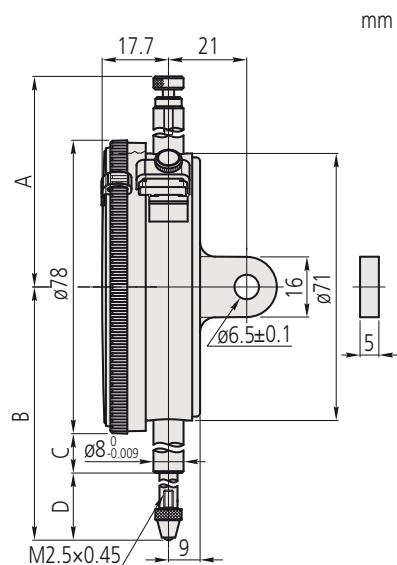
Серия 3

Эти метрические индикаторы часового типа имеют следующие особенности:

- Циферблат $\varnothing 78$ мм.
- Диапазон измерений 20/30/50/100 мм, цена деления 0,01 мм.



3050S



mm

Метрические

№	№ с ушком	Диап. изм-й [мм]	Диапазон на 1 оборот	Цена деления	Шкала	Измер. усилие [Н]
3050SB	3050S	20	1 мм	0,01 мм	0-100 (100-0)	0,4 - 2
3052SB-19	3052S-19	30	1 мм	0,01 мм	0-100 (0-100)	0,4 - 2,5
3058SB-19	3058S-19	50	1 мм	0,01 мм	0-100 (100-0)	0,4 - 3
3060SB-19	3060S-19	80	1 мм*	0,01 мм	0-100 (0-100)	0,4 - 3
3062SB-19	3062S-19	100	1 мм*	0,01 мм	0-100 (100-0)	0,4 - 3,2

3060S-19 и 3062S-19: используйте только в вертикальном положении.

№	Масса с ушком/плоск. [г]	A [мм]	B [мм]	C [мм]	D [мм]
3050SB	272/257	52,6	94	25,9	29,1
3052SB-19	285/270	72,9	104,3	25,9	39,4
3058SB-19	298/283	81,9	142,3	43,9	59,4
3060SB-19	314/299	120,9	202,3	73,9	89,4
3062SB-19	332/317	141,9	243,3	94,9	109,4

№	DIN 878 (1983)			EN ISO 463					
	fe мкм	fges мкм	fu мкм	Ошибки показаний в диапазоне				Повторяемость мкм	Погрешность гистерезиса мкм
				На 1/10 оборота мкм	На 1/2 оборота мкм	На 1 обороте мкм	Диапазон измерений мкм		
3050SB	25	30	4	8	10	11	20	3	4
3052SB-19	30	35	4	10	11	12	25	3	5
3058SB-19	50	55	5	10	12	13	30	3	6
3060SB-19	50	60	9	10	14	15	45	3	9
3062SB-19	60	75	13	12	17	20	50	3	9

Функции	Серия 3		
	3050SB	3052SB-19 до	3062SB-19
<input checked="" type="checkbox"/> Непрерывная шкала	●	●	●
<input checked="" type="checkbox"/> Ударопрочный			●
<input checked="" type="checkbox"/> Подшипники на камнях	●	●	●
<input checked="" type="checkbox"/> Амортизированный измерит. наконечник	●		
<input checked="" type="checkbox"/> Соосный счетчик оборотов			●

Расходуемые аксессуары

№	Описание
21AZA319	Шариковый наконечник, длина 8,3 мм, метрический
901312	Шариковый наконечник, длина 7,3 мм; твердосплавный; метрический

901312 : для 3050S

21AZA319 : для 3052S-19 / 3058S-19 / 3060S-19 / 3062S-19

Описание принадлежностей и измерительных наконечников см. в конце раздела "Индикаторы часового типа".



3058S-19

Индикаторы часового типа серии 4

Серия 4

Эти метрические индикаторы часового типа имеют крупный циферблат $\varnothing 92$ мм.



Серия 4

4046SB

Функции

Непрерывная шкала

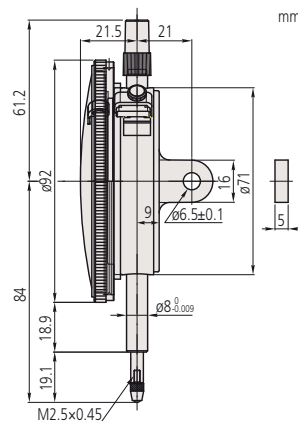
Расходуемые аксессуары

№	Описание
901312	Шариковый наконечник, длина 7,3 мм; твердосплавный; метрический

Описание принадлежностей и измерительных наконечников см. в конце раздела "Индикаторы часового типа".



4046S



Метрические

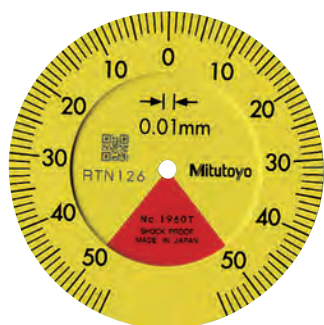
№	№ с ушком	Диап. изм-й [мм]	Диапазон на 1 оборот	Цена деления	Шкала	Измер. усилие [Н]	Масса с ушком/плоск. [г]
4046SB	4046S	10	1 мм	0,01 мм	0-100 (100-0)	0,4 - 1,4	345/330

№	DIN 878 (1983)			EN ISO 463					
	fe МКМ	fges МКМ	fu МКМ	Ошибки показаний в диапазоне			Диапазон измерений МКМ	Повторяемость МКМ	Погрешность гистерезиса МКМ
				На 1/10 оборота МКМ	На 1/2 оборота МКМ	На 1 обороте МКМ			
4046SB	15	16	3	5	9	10	15	3	3

Индикаторы часового типа с торцевой шкалой серии 1

Серия 1

Эти индикаторы часового типа с торцевым расположением стержня имеют циферблат $\varnothing 39$ мм.



1960T



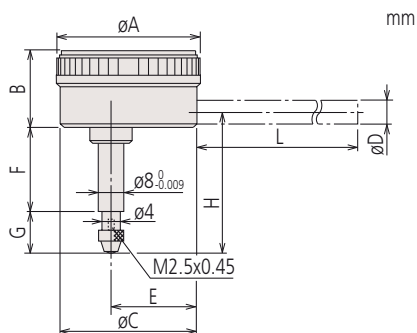
1160T

Метрические

№	Диапазон [мм]	Диапазон на 1 оборот	Цена деления	Шкала	Измер. усилие [Н]
1960T	1 (ход штока: 4,5)	1,27 мм	0,01 мм	50-0-50	0,4 - 1,4
1160T	5	1 мм	0,01 мм	0-100	0,4 - 1,4
1162T	5	1 мм	0,01 мм	100-0	0,4 - 1,4

№	A [мм]	B [мм]	C [мм]	E [мм]	F [мм]	G [мм]	H [мм]	Масса [г]
1960T	40	22,1	35	22	28,7	12,8	46	80
1160T	40	22,1	35	22	25	13,8	43,3	80
1162T	40	22,1	35	22	25	13,8	43,3	80

№	DIN 878 (1983)			EN ISO 463					
	fe мкм	fges мкм	fu мкм	Ошибки показаний в диапазоне			Диапазон измерений мкм	Повторяемость мкм	Погрешность гистерезиса мкм
				На 1/10 оборота мкм	На 1/2 оборота мкм	На 1 обороте мкм			
1960T	12	15	3	7				3	3,5
1160T	15	19	4	7	11	12	18	3	4
1162T	15	19	4	7	11	12	18	3	4



		Серия 1		
		1160T	1162T	1960T
Функции				
	Двунаправленная шкала			
	Непрерывная шкала			
	Обратный отсчет			
	Однооборотная шкала			
	Ударопрочный			

Спецификация

Комплектация С заводским сертификатом

Оptionальные аксессуары

№	Описание
136568	Держатель, $\varnothing 8$ мм; длина 81 мм
21AAA168	Держатель, $\varnothing 8$ мм; длина 42 мм
136567	Держатель, $\varnothing 6$ мм; длина 81 мм
21AAA166	Держатель, $\varnothing 6$ мм; длина 42 мм

Расходуемые аксессуары

№	Описание
901312	Шариковый наконечник, длина 7,3 мм; твердосплавный; метрический
21AZA319	Шариковый наконечник, длина 8,3 мм, метрический

901312 : для 1960
21AZA319 : для 1160 и 1162

Описание принадлежностей и измерительных наконечников см. в конце раздела "Индикаторы часового типа".



С опциональным держателем

Индикаторы часового типа с торцевой шкалой серии 2



Серия 2

Эти индикаторы часового типа с торцевым расположением стержня имеют циферблат $\varnothing 55-58$ мм.



2990T-10

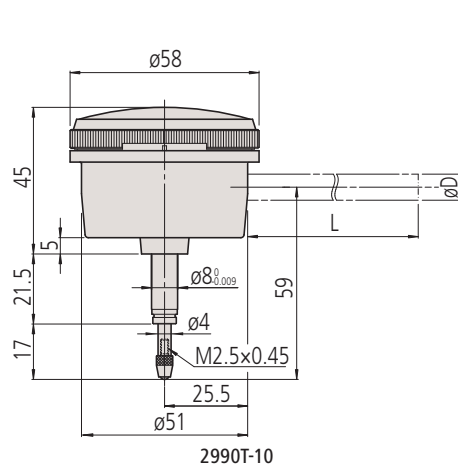


2960T

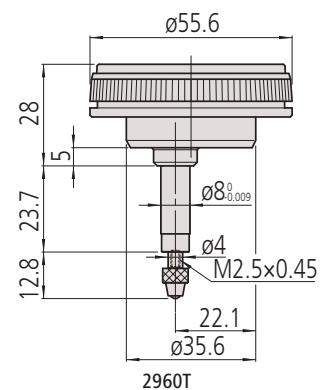
Метрические

№	Диапазон [мм]	Диапазон на 1 оборот	Цена деления	Шкала	Измер. усилие [Н]	Масса [г]
2990T-10	0,1 (ход: 4)	0,14 мм	0,001 мм	50-0-50	0,4 - 1,5	220
2960T	1 (ход: 4,5)	1,27 мм	0,01 мм	50-0-50	0,4 - 1,4	215

№	DIN 878 (1983)			EN ISO 463					
	fe мкм	fges мкм	fu мкм	Ошибки показаний в диапазоне			Диапазон измерений мкм	Повторяемость мкм	Погрешность гистерезиса мкм
				На 1/10 оборота мкм	На 1/2 оборота мкм	На 1 обороте мкм			
2990T-10	3	5	2	2			4	1	2
2960T	12	15	3	7			15	3	3,5



2990T-10



2960T

Функции	Серия 2	
	2960T	2990T-10
Однооборотная шкала	<input checked="" type="checkbox"/>	<input checked="" type="checkbox"/>
Ударопрочный	<input checked="" type="checkbox"/>	<input checked="" type="checkbox"/>
Подшипники на камнях	<input checked="" type="checkbox"/>	<input checked="" type="checkbox"/>

Спецификация

Комплектация | С заводским сертификатом

Опциональные аксессуары

№	Описание
136568	Держатель, $\varnothing 8$ мм; длина 81 мм
21AAA168	Держатель, $\varnothing 8$ мм; длина 42 мм
136567	Держатель, $\varnothing 6$ мм; длина 81 мм
21AAA166	Держатель, $\varnothing 6$ мм; длина 42 мм

Расходуемые аксессуары

№	Описание
901312	Шариковый наконечник, длина 7,3 мм; твердосплавный; метрический
21AZA319	Шариковый наконечник, длина 8,3 мм, метрический

901312 : для 2990T-10
21AZA319 : для 2960T

Описание принадлежностей и измерительных наконечников см. в конце раздела "Индикаторы часового типа".



С опциональным держателем

Измерительные наконечники

Шариковый наконечник

Метрические

A: M2,5 x 0,45

L [мм]	Пластиковый	Рубиновый	Сапфировый	Твердосплавный	Твердосплавный водонепроницаемый
	№	№	№	№	№
12,1	—	—	—	—	21AZA320
14	—	—	—	21JAA225	—
15	—	120051	120050	120049	—
17	—	—	—	21JAA224	—
19,3	—	—	—	—	21AZA321
20	—	137392	—	137391	—
22	—	—	—	21JAA226	—
25	—	120055	120054	120053	—
30	—	21AAA253	—	21AAA252	—
7,3	901994	120047	—	901312	—
8	—	—	120046	120045	—
8,3	—	—	—	21AZA319	902119



902119



Шариковый наконечник

Метрические

A: M2,5 x 0,45

№	Материал	D Ø [мм]
21AAA349	Твёрдый сплав	1
21AAA350	Твёрдый сплав	1,5
101122	Сталь	1,8
21AAA351	Твёрдый сплав	2,5
21AAA352	Твёрдый сплав	4



101122

Стальной капсульный наконечник

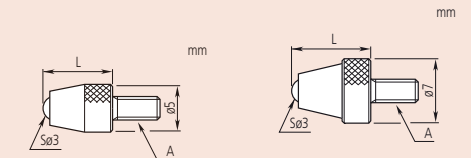
Метрические

A: M2,5 x 0,45

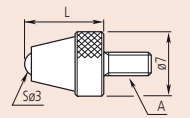
№	L [мм]
101386	5
101118	10
137393	15
101387	20
101388	25
21AAA254	30



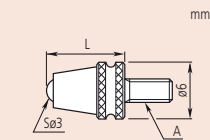
101118



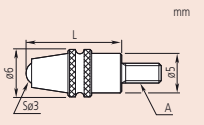
901312



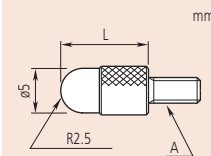
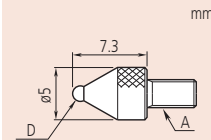
21AZA319



902119



21AZA320



Для всех чертежей
A = M 2,5 x 0,45 мм (метрическая)

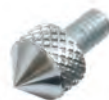
Измерительные наконечники

Конический наконечник

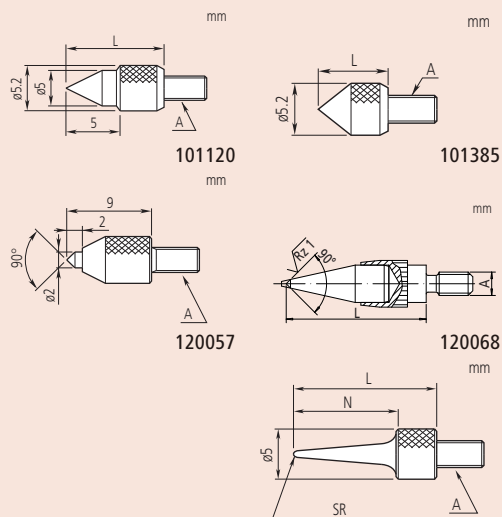
Метрические

A: M2,5 x 0,45

№	Материал	Угол наконечника	L [мм]
101385	Сталь	90°	5
101120	Сталь	60°	10
120057	Твёрдый сплав	90°	9
120068	Твёрдый сплав	90°	15



101385



Стальной игольчатый наконечник

Метрические

A: M2,5 x 0,45

№	N [мм]	SR [мм]	L [мм]
101121	11	0,4	15
137413	13	0,2	17
21AAA255	21	0,4	25
21AAA256	31	0,4	35



101121



Твердосплавный цилиндрический наконечник

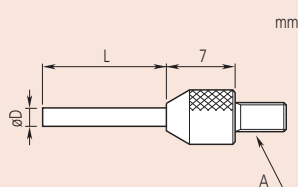
Метрические

A: M2,5 x 0,45

№	L [мм]	D Ø [мм]
120066	3	0,45
21AAA329	5	0,45
120065	3	1
21AAA330	5	1
21AAA331	8	1
21AAA332	10	1
21AAA333	20	1
21AAA334	40	1
21AAA335	5	1,5
21AAA336	10	1,5
120064	13	1,5
21AAA337	20	1,5
21AAA338	40	1,5
137257	8	2
21AAA257	18	2
21AAA258	28	2
21AAA339	40	2



137257



Для всех чертежей
A = M 2,5 x 0,45 мм (метрическая)

Измерительные наконечники

Сферический наконечник

Метрические

A: M2,5 x 0,45

№	Материал	SR [мм]	L [мм]	D Ø [мм]
111460	Сталь	5	3	5,5
120059	Твёрдый сплав	7	10	7,5
125258	Сталь	5	5	7,9
101119	Сталь	7	5	10
120060	Твёрдый сплав	10	10	10,5



120059



Стальной плоский наконечник

Метрические

A: M2,5 x 0,45

№	Плоскостность [мкм]	L [мм]	D Ø [мм]
131365	3	8	5
21AAA340	3	10	5
101117	5	10	10
21AAA341	5	10	15
21AAA342	5	10	20
21AAA343	5	10	25
21AAA344	5		30



131365



Твердосплавный плоский наконечник

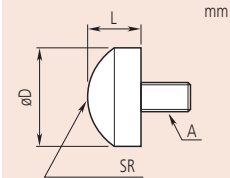
Метрические

A: M2,5 x 0,45

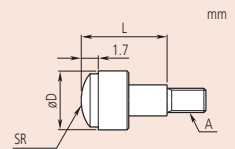
№	Плоскостность [мкм]	L [мм]	D Ø [мм]	Ø d [мм]
120056	3	8	5	2
120041	3	5	5,2	4,3
120042	3	10	7	6,5
120043	3	10	10,5	9,5
21AAA345	5	10	17	15
21AAA346	5	10	22	20
21AAA347	5	10	27	25
21AAA348	5	10	32	30
137255		10	7	6,4
137399		10	9	8



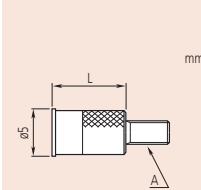
120056



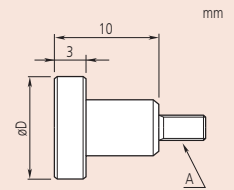
Сталь



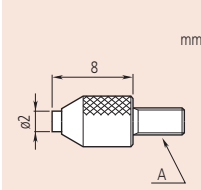
Твёрдый сплав



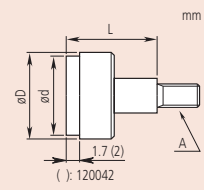
Плоскостность 3 мкм



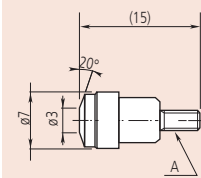
Плоскостность 5 мкм



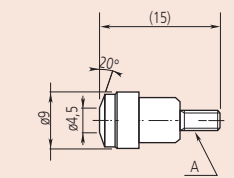
120056



120041



137255

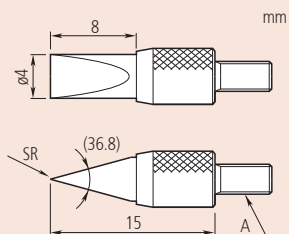


137399

Для всех чертежей
A = M 2,5 x 0,45 мм (метрическая)

Измерительные наконечники

Твердосплавный клиновидный наконечник



Метрические

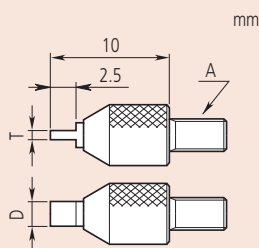
A: M2,5 x 0,45

№	SR [мм]
120067	0,2



120067

Твердосплавный ножевидный наконечник



Метрические

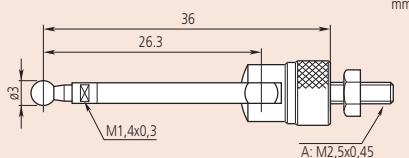
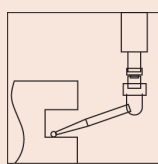
A: M2,5 x 0,45

№	D [мм]	T [мм]
120061	2	0,4
120062	2	0,6
120063	4	1



120062

Стальной рычажный наконечник



Метрические

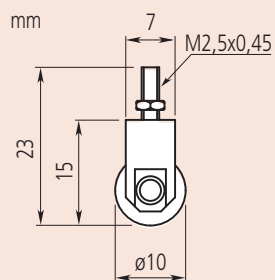
A: M2,5 x 0,45

№
900391



900391

Стальной шариковый наконечник



Метрические

A: M2,5 x 0,45

№
901954



901954

Для всех чертежей
A = M 2,5 x 0,45 мм (метрическая)

Стандартные аксессуары

№	Описание
131365	Плоский наконечник, 5 мм, стальной, метрический
101117	Плоский наконечник, 10мм, стальной, метрический
101121	Игольчатый наконечник, R 0,4 мм, стальной, метрический
101119	Сферический наконечник, R 7 мм, стальной, метрический
101118	Капсульный наконечник, R 2,5 мм, стальной, метрический
101387	Капсульный наконечник, R 2,5 мм, стальной, метрический

Комплект измерительных наконечников



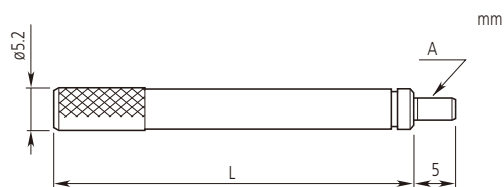
Метрические

A: M2,5 x 0,45

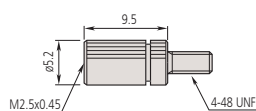
№	Примечания
7822	Набор с 6 измерительными наконечниками включен

Удлинители

Стальные $\varnothing 5,2$ мм



A = M 2,5 x 0,45 мм (метрическая)



21AAA011
Метрический адаптер

Метрические

№	L [мм]
303611	10
21AAA259A	15
303612	20
21AAA259B	25
303613	30
21AAA259C	35
21AAA259D	40
21AAA259E	45
21AAA259F	50
21AAA259G	55
304146	60
21AAA259H	65
21AAA259L	75
21AAA259J	70
21AAA259M	80
304147	90
303614	100

№	Примечания	L
21AAA011	Адаптер дюймы/миллиметры	9,5 мм

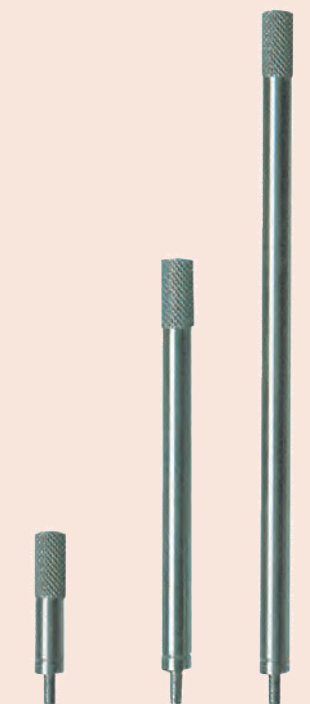


Основания для индикаторов

Без винта



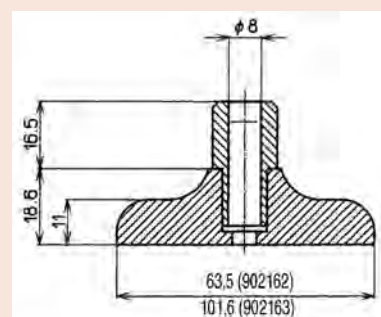
№	Длина [мм]
902162	63,5
902163	101,6



25 мм 21AAA259B
60 мм 304146
100 мм 303614

Оptionальные аксессуары

№	Описание
21JAA269	Винт



Толщина: 16 мм

Сменные задние крышки



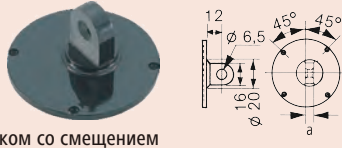
Плоская задняя крышка



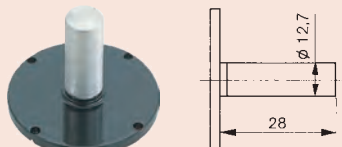
С ушком в центре



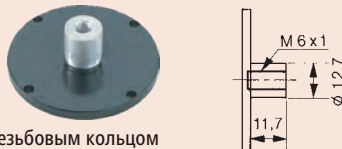
С магнитом



С ушком со смещением



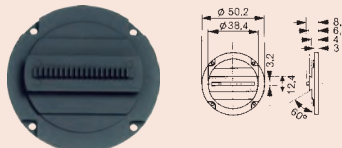
Со стержнем



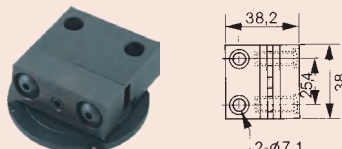
С резьбовым кольцом



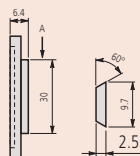
С регулируемым зажимом



С рейкой



С рейкой и регулируемым зажимом



Задняя крышка с "ласточкиным хвостом"

Для получения информации о старых моделях индикаторов свяжитесь с Mitutoyo

№	Описание	Для серии	Габариты
191559	Плоская задняя крышка	1 (1)	a = 1 мм
101211	Плоская задняя крышка	1	a = 2,2 мм
136872	Плоская задняя крышка	1 (водонепроницаемый)	a = 1,5 мм
137906	Плоская задняя крышка	1003	a = 1 мм
101039	Плоская задняя крышка	2/ ID-C/ ID-S/ ID-SS	a = 2,5 мм
21AZB231	Плоская задняя крышка	2 (водонепроницаемый тип S)	a = 2,5 мм
100836	Плоская задняя крышка	3/ 4	a = 3 мм
190561	Задняя крышка с ушком в центре	1 (1)	a = 5 мм
101210	Задняя крышка с ушком в центре	1	a = 5 мм
137905	Задняя крышка с ушком в центре	для 1003	a = 5 мм
101040	Задняя крышка с ушком в центре	2/ ID-C/ ID-F/ ID-H/ ID-S/ ID-SS	a = 5 мм
21AZB230	Задняя крышка с ушком в центре	2 (водонепроницаемый тип S)	a = 5 мм
100691	Задняя крышка с ушком в центре	3/ 4	a = 5 мм
21EZA145	Задняя крышка с ушком в центре	ID-N, ID-B, LGS(2)	5 мм
900928	Задняя крышка с магнитом	2/ ID-C/ ID-F/ ID-H/ ID-S/ ID-SS	
900929	Задняя крышка с магнитом	3/ 4	
101167	Задняя крышка с ушком со смещением	2/ ID-C/ ID-F/ ID-H/ ID-S/ ID-SS	
100837	Задняя крышка с ушком со смещением	3/ 4	
193172	Задняя крышка со стержнем	1	
101169	Задняя крышка со стержнем	2/ ID-C/ ID-F/ ID-H/ ID-S/ ID-SS	
100839	Задняя крышка со стержнем	3/ 4	
193173	Задняя крышка с резьбовым кольцом	1	M 6 x 1
136023	Задняя крышка с резьбовым кольцом	2/ ID-C/ ID-F/ ID-H/ ID-S/ ID-SS	M 6 x 1
136024	Задняя крышка с резьбовым кольцом	3/ 4	M 6 x 1
136025	Задняя крышка с регулируемым зажимом	1	M 6 x 1
136026	Задняя крышка с регулируемым зажимом	2/ ID-C/ ID-F/ ID-H/ ID-S/ ID-SS	M 6 x 1
136027	Задняя крышка с регулируемым зажимом	3/ 4	M 6 x 1
129902	Задняя крышка с рейкой	2/ ID-C/ ID-F/ ID-H/ ID-S/ ID-SS	
901963	Комплект из крышки, рейки и регулируемого зажима	2/ ID-C/ ID-F/ ID-H/ ID-S/ ID-SS	
900008	Задняя крышка с "ласточкиным хвостом"	2/ ID-C/ ID-F/ ID-H/ ID-S/ ID-SS	

(1) для 1911, 1913-10, 1921, 1923, 1925-10, 1927-10

(2) для LGS 575-303, 575-304, 575-313

Принадлежности для подъема стержня

Рычаг для подъема стержня присоединяется к верхнему концу стержня для более эффективной работы при использовании индикатора на штативе.



902100



21AZB149



21AZB150



902011



21EZA198

Тросик подъема стержня

№	Описание
901975	С функцией автоматической остановки, длина - 300 мм
540774	Без функции автоматической остановки, длина - 500 мм

Высокая защита по классу IP (например, IP-64) отсутствует

Ручка подъема стержня

№	Описание
137693	Подходит для стержней диаметром 4,8 мм

Высокая защита по классу IP (например, IP-64) отсутствует

Рычаг подъема стержня

№	Применение для
902100	Тип S Серия 1 Тип F Серия 2 (предыдущая модель) (в диапазоне до 5 мм)
21AZB149	Тип S Серия 2, 3 и 4 (в диапазоне до 10 мм)
21AZB150	Тип S Серия 2 и 3 (в диапазоне от 10 мм до 20 мм)
21AZB151	Тип S № 7322 / 7323
902011	ID-C: 543-280(B), 543-281(B), 543-282, 543-283(B)
21EZA198	Индикаторы ID-C (в диапазоне до 12 мм) ID-S, ID-SS

Высокая защита по классу IP (например, IP-64) отсутствует



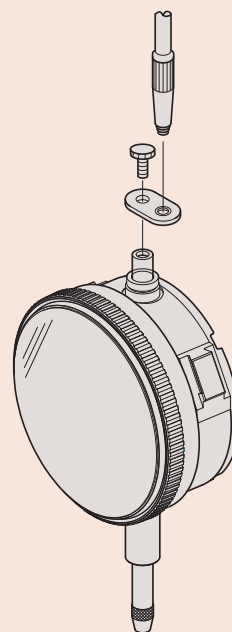
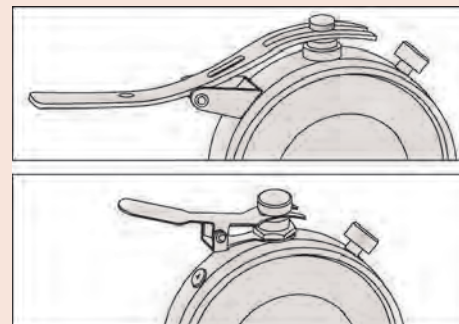
901975



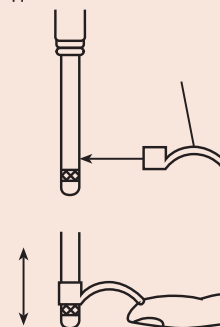
540774



137693



Пример применения для № 901975



137693

Другие принадлежности для индикаторов часового типа

Разноцветные колпачки

- Девять цветов колпачков для индикаторов с диапазоном до 10 мм.
- За исключением 2971 / 2972 / 2973 / 2976 / 2977 / 2978.



Цвет	Водонепроницаемый	Стандарт
	№	№
Белый	193595W	193051W
Желтый	193595Y	193051Y
Зеленый	193595G	193051G
Красный	193595R	193051R
Оранжевый	193595D	193051D
Розовый	193595P	193051P
Синий	193595B	193051B
Темно-синий	193595S	193051S
Черный	193595	193051

Пластиковый кожух

- Защита от брызг масла и воды.
- Для индикаторов часового типа серии 2.
- Комплект из 10 шт.

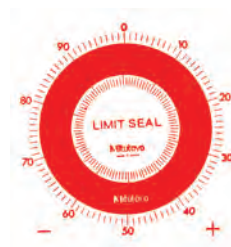
№
902066



902066

Наклейки для ограничения поля допуска

- Отметка полей допусков.
- Для индикаторов серии 2, $\varnothing 55,6$ мм или $\varnothing 57$ мм.
- Комплект из 10 шт.



136420



136421



136422



№	Цвет
136420	Красный
136421	Зеленый
136422	Желтый

Другие принадлежности для индикаторов часового типа

Приспособление для установки стекол

- Для установки круглых циферблатных стекол.
- Упорные накладки для диаметров: 19,5 / 22,5 / 25,5 / 28,5 / 32,5 / 35 / 38 / 50 мм.



7000

№
7000

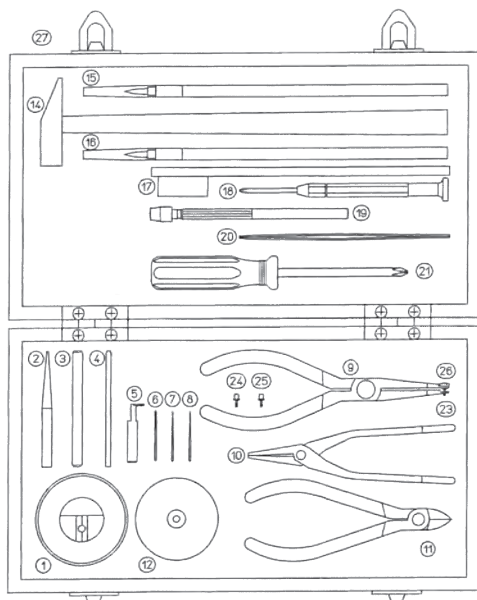
Набор инструментов

- Для ремонта индикаторов часового типа.



7823EU

№	Примечания
7823EU	Набор различных инструментов включен



Спецификация

Комплектация В деревянном футляре

Стандартные аксессуары

№	Описание
129730	Опора стержня (V-образная пятка)/7823
129732	Пробойник для удаления штифта/7823
129733	Пробойник
129734	Металлический регулятор подшипника/7823
129735	Комплект шестерней/7823
129736	Расширитель для стрелки Ø1 мм/7823
21JAA273	Расширитель для стрелки Ø0,5 мм, 1/20 конус /7823
126628	Съемник стрелки/7823
901180	Щипцы/7823
901179	Кусачики/7823
129731	Штифт/7823
901178	Молоток/7823
901177	Щетка/7823
901176	Кисточка/7823
901174	Шлицевая и крестовая отвертка
901175	Зажим/7823
129729	Пинцет/7823
901173	Крестовая отвертка
126630	Наконечник указателя Ø0,8 мм/7823
126630B	Съемник штифта 0,5 мм /7823
126630C	Наконечник указателя Ø1,6 мм/7823
100699	Подстроечная гайка/7823
193702	Расширитель для стрелки Ø0,6 мм/7823
21JAA314	Спица/7823

Рычажно-зубчатые индикаторы

Обзор рычажно-зубчатых индикаторов



Варианты расположения шкалы

Наша линейка продуктов включает четыре модели с различной ориентацией шкалы для обеспечения наилучшей считываемости показаний в любой ситуации.

- Боковой тип: стандартная модель - шкала параллельна оси измерительного рычага в его среднем положении
- Торцевой тип: шкала перпендикулярна оси измерительного рычага в его среднем положении
- Боковой (наклон шкалы 20 °) тип: шкала под углом 20° к оси измерительного рычага в его среднем положении
- Параллельный тип: плоскость поворота измерительного рычага перпендикулярна шкале



Длина рычага на циферблате

Длина рычага влияет на коэффициент масштабирования индикатора. Текущая длина рычага указывается на циферблате, для упрощения выбора при повторном заказе.



В стандартный комплект входит стержень ø8 для крепления к ласточкиному хвосту

Стержень диаметром 8 мм (21CAB104) крепится на корпусе к любому ласточкиному хвосту. Дополнительно доступны другие размеры: стержень ø4 мм: 21CAB106 стержень ø6 мм: 21CAB103



Прикрепляемые ограничители

Ограничители (дополнительная опция) прикрепляются к лицевой панели циферблатных индикаторов для простоты идентификации верхнего и нижнего пределов поля допуска.



Улучшенное крепление подшипникового винта

Традиционное крепление винта, расположенного в точке вращения измер. рычага, непосредственно к корпусу, ослабляется при длительном использовании инструмента. Все модели имеют новую конструкцию, где данный недостаток устраняется за счет крепления винта к доп. соединительной плате.

Индикаторы рычажно-зубчатые бокового типа с ценой деления 0,01 мм

Серия 513

- Существенно улучшена долговечность, чувствительность и различимость штрихов и цифр благодаря новому шрифту.
- Безбликовое стекло позволяет легко считать результат измерений.
- Предотвращено попадание грязи и масла на циферблат. Уплотнительное кольцо вокруг циферблата обеспечивает его плавное вращение.
- Многослойное покрытие на стекле циферблата.
- Прочное и безбликовое покрытие на стекле циферблата препятствует появлению царапин, загрязнения и бликов на нем.
- Подшипники на камнях и прецизионные зубчатые пары для плавного, точного перемещения и быстрого отклика.



513-466-10E



513-424-10E



513-414-10E



513-464-10E



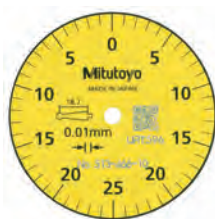
513-404-10E



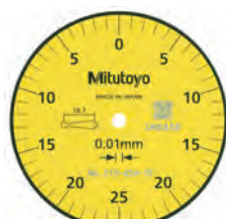
513-415-10E



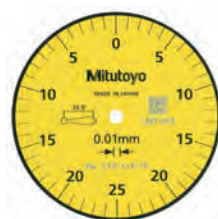
513-426-10E



513-466-10E



513-424-10E



513-414-10E



513-464-10E



513-404-10E



513-415-10E



513-426-10E

		Серия 513								
		513-404-10E	до 513-474-10E	513-415-10E	513-477-10E	513-464-10E	513-414-10E	513-424-10E	513-466-10E	513-426-10E
Функции										
	Широкая шкала									
	Соосный счетчик оборотов									
	Компактный тип									
	Длинный измерный наконечник									
	Немагнитный									

Спецификация

Измерительный наконечник | Резьба М 1,7 x 0,35

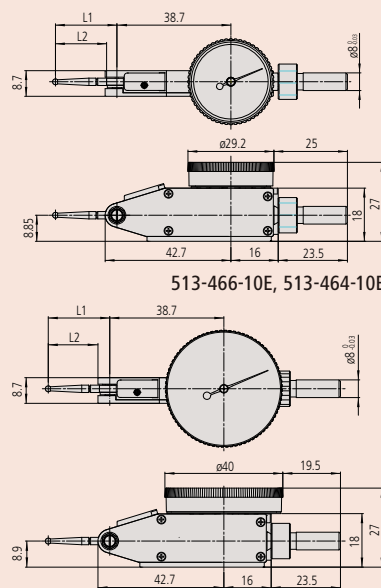
Описание дополнительных принадлежностей см. в конце раздела "Индикаторы рычажно-зубчатые".

Оptionальные аксессуары

№	Описание
21AAB363	Ограничители поля допуска, 2 шт., для индикаторов и рычажно-зубчатых головок

Индикаторы рычажно-зубчатые бокового типа с ценой деления 0,01 мм

Комплектация набора:



Метрические

Базовый набор

№	Диап. изм-й [мм]	Цена деления	Шкала	Измер. усилие [Н]	Твердосплав. измер-ный рычаг $\varnothing 2$ мм №	$\varnothing D$ [мм]	L1 [мм]	L2 [мм]	Масса [г]
513-466-10E	0,5	0,01 мм	0-25-0	0,01-0,3	137557	29,2	22,2	18,7	41
513-424-10E	0,5	0,01 мм	0-25-0	0,01-0,3	137557	40	22,2	18,7	45
513-414-10E	0,5	0,01 мм	0-25-0	0,01-0,2	131324	40	37,4	33,9	45
513-464-10E	0,8	0,01 мм	0-40-0	0,01-0,3	103006	29,2	20,9	17,4	41
513-404-10E	0,8	0,01 мм	0-40-0	0,01-0,3	103006	40	20,9	17,4	45
513-415-10E	1	0,01 мм	0-50-0	0,01-0,2	136013	40	44,5	41	45
513-426-10E	1,5	0,01 мм	0-25-0	0,01-0,4	137557	40	22,2	18,7	45

Метрические

Базовый набор - рубиновый наконечник

№	Диап. изм-й [мм]	Цена деления	Шкала	Измер. усилие [Н]	Рубин. измер-ый рычаг $\varnothing 2$ мм №	$\varnothing D$ [мм]	L1 [мм]	L2 [мм]	Масса [г]
513-478-10E	0,5	0,01 мм	0-25-0	0,01-0,3	21CZA210	40	22,2	18,7	45
513-474-10E	0,8	0,01 мм	0-40-0	0,01-0,3	21CZA201	40	20,9	17,4	45
513-477-10E	1	0,01 мм	0-50-0	0,01-0,3	21CZA211	40	44,5	41	45

Метрические

Полный набор

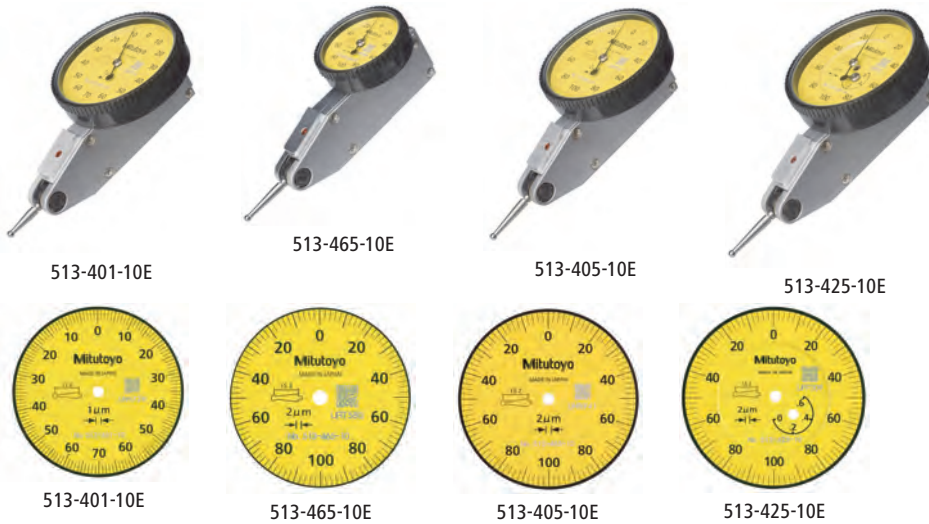
№	Диап. изм-й [мм]	Цена деления	Шкала	Измер. усилие [Н]	Твердосплав. измер-ный рычаг $\varnothing 2$ мм №	$\varnothing D$ [мм]	L1 [мм]	L2 [мм]	Масса [г]
513-424-10T	0,5	0,01 мм	0-25-0	0,01-0,3	137557	40	22,2	18,7	45
513-414-10T	0,5	0,01 мм	0-25-0	0,01-0,2	131324	40	37,4	33,9	45
513-404-10T	0,8	0,01 мм	0-40-0	0,01-0,3	103006	40	20,9	17,4	45
513-415-10T	1	0,01 мм	0-50-0	0,01-0,2	136013	40	44,5	41	45

№	DIN 2270 (2016)				EN ISO 9493 (2010)					
	Ошибки показаний в диапазоне		Гистерезис	Повторяемость	Ошибки показаний в диапазоне				Гистерезис	Повторяемость
	кажд. 10 дел. шк.	диапазон измер.			кажд. 10 дел. шк.	кажд. пол-оборот.	кажд. 1 оборот	диапазон измер.		
513-466-10E	5	5	3	3	5			5	3	3
513-424-10E	5	5	3	3	5			5	3	3
513-414-10E	5	10	4	3	5			10	4	3
513-464-10E	5	8	3	3	5	6		8	3	3
513-404-10E	5	8	3	3	5	6		8	3	3
513-415-10E					5	8		10	4	3
513-426-10E					5		10	16	4	3
513-478-10E	5	5	3	3	5			5	3	3
513-474-10E	5	8	3	3	5	6		8	3	3
513-477-10E					5	8		10	4	3
513-424-10T	5	5	3	3	5			5	3	3
513-414-10T	5	10	4	3	5			10	4	3
513-404-10T	5	8	3	3	5	6		8	3	3
513-415-10T					5	8		10	4	3

Индикаторы рычажно-зубчатые бокового типа с ценой деления 0,001/0,002 мм

Серия 513

- Существенно улучшена долговечность, чувствительность и различимость штрихов и цифр благодаря новому шрифту.
- Безбликовое стекло позволяет легко считать результат измерений.
- Предотвращено попадание грязи и масла на циферблат. Уплотнительное кольцо вокруг циферблата обеспечивает его плавное вращение.
- Многослойное покрытие на стекле циферблата.
- Прочное и безбликовое покрытие на стекле циферблата препятствует появлению царапин, загрязнения и бликов на нем.
- Подшипники на камнях и прецизионные зубчатые пары для плавного, точного перемещения и быстрого отклика.



Метрические Базовый набор

№	Диап. изм-й [мм]	Цена деления	Шкала	Измер. усилие [Н]	Твердосплав. измер-ный рычаг ø2 мм №	Ø D [мм]	L1 [мм]	L2 [мм]	Масса [г]
513-401-10E	0,14	0,001 мм	0-70-0	0,01-0,3	103010	40	14,7	11,2	45
513-465-10E	0,2	0,002 мм	0-100-0	0,01-0,3	103011	29,2	18,7	15,2	41
513-405-10E	0,2	0,002 мм	0-100-0	0,01-0,3	103011	40	18,7	15,2	45
513-425-10E	0,6	0,002 мм	0-100-0	0,01-0,4	103011	40	18,7	15,2	45

Метрические Базовый набор - рубиновый наконечник

№	Диап. изм-й [мм]	Цена деления	Шкала	Измер. усилие [Н]	Рубин. измер-ый рычаг ø2 мм №	Ø D [мм]	L1 [мм]	L2 [мм]	Масса [г]
513-475-10E	0,2	0,002 мм	0-100-0	0,01-0,3	21CZB068	40	18,7	15,2	45

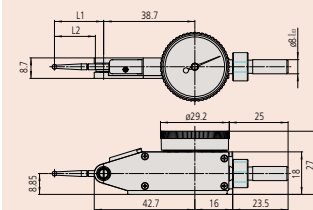
Метрические Полный набор

№	Диап. изм-й [мм]	Цена деления	Шкала	Измер. усилие [Н]	Твердосплав. измер-ный рычаг ø2 мм №	Ø D [мм]	L1 [мм]	L2 [мм]	Масса [г]
513-405-10T	0,2	0,002 мм	0-100-0	0,01-0,3	103011	40	18,7	15,2	45

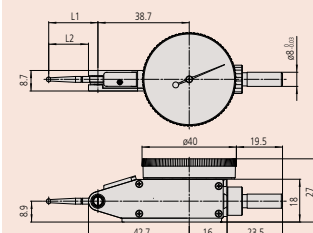
№	DIN 2270 (2016)				EN ISO 9493 (2010)				
	Ошибки показаний в диапазоне		Гистерезис	Повторяемость	Ошибки показаний в диапазоне			Гистерезис	Повторяемость
	кажд. 10 дел. шк.	диапазон измер.			кажд. 10 дел. шк.	кажд. пол-обор.	кажд. 1 оборот		
513-401-10E					2	3	3	2	1
513-465-10E	2	3	2	1	2	3	3	2	1
513-405-10E	2	3	2	1	2	3	3	2	1
513-425-10E					2	3	5	7	4
513-475-10E	2	3	2	1	2	3	3	2	1
513-405-10T	2	3	2	1	2	3	3	2	1

		Серия 513			
		513-401-10E	до 513-475-10E	513-465-10E	513-425-10E
Функции					
	Соосный счетчик оборотов				
	Компактный тип				
	Немагнитный				
Спецификация					
Измерительный наконечник		Резьба M 1,7 x 0,35			
Описание дополнительных принадлежностей см. в конце раздела "Индикаторы рычажно-зубчатые".					
Оptionальные аксессуары					
№	Описание				
21AAB363	Ограничители поля допуска, 2 шт., для индикаторов и рычажно-зубчатых головок				

Комплектация набора:



513-465-10E



513-401-10E, 513-405-10E, 513-425-10E, 513-475-10E

Индикатор рычажно-зубчатый с магнитным штативом

Серия 513



513-908-10E

Индикатор

Двунаправленное действие с автоматической инверсией направления измерения.

Подшипники на камнях и прецизионные шестерни для плавного, точного движения и быстрого отклика.

Штатив

Магнитная сила : 150 Н

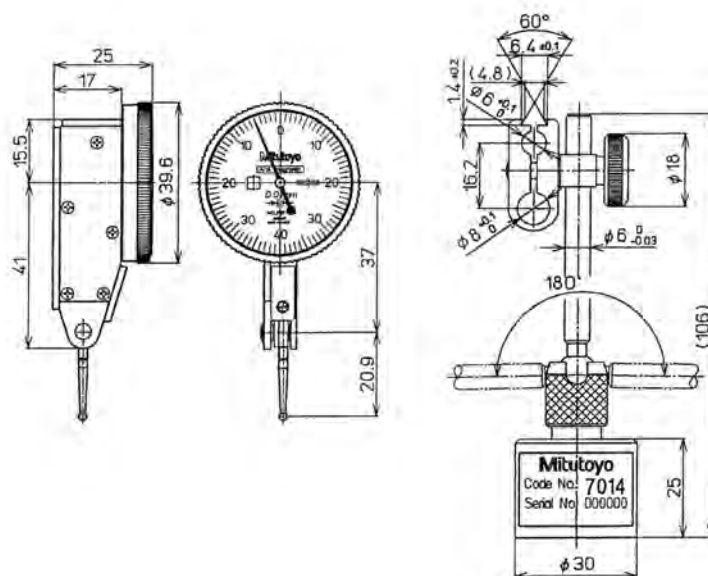
Масса : 180 г



513-908-10E

Метрические

№	Содержимое	Масса [г]
513-908-10E	513-404-10E : Индикатор рычажно-зубчатый 7014-10 : Магнитный миништатив 902804 : Стержень с рифленным зажимным кольцом	222



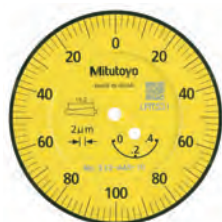
Индикаторы рычажно-зубчатые бокового типа (с наклоном шкалы 20°)

Серия 513

- Существенно улучшена долговечность, чувствительность и различимость штрихов и цифр благодаря новому шрифту.
- Безбликовое стекло позволяет легко считать результат измерений.



513-445-10E



513-445-10E



513-444-10E



513-444-10E

Метрические Базовый набор

№	Диап. изм-й [мм]	Цена деления	Шкала	Измер. усилие [Н]	Твердосплав. измер-ный рычаг ø2 мм №	L1 [мм]	L2 [мм]	Масса [г]
513-445-10E	0,4	0,002 мм	0-100-0	0,01-0,3	103011	18,7	15,2	48
513-444-10E	1,6	0,01 мм	0-40-0	0,01-0,3	103006	20,9	17,4	48

Метрические Полный набор

№	Диап. изм-й [мм]	Цена деления	Шкала	Измер. усилие [Н]	Твердосплав. измер-ный рычаг ø2 мм №	L1 [мм]	L2 [мм]	Масса [г]
513-445-10T	0,4	0,002 мм	0-100-0	0,01-0,3	103011	18,7	15,2	48
513-444-10T	1,6	0,01 мм	0-40-0	0,01-0,3	103006	20,9	17,4	48

№	DIN 2270 (2016)				EN ISO 9493 (2010)					
	Ошибки показаний в диапазоне		Гистерезис	Повторяемость	Ошибки показаний в диапазоне				Гистерезис	Повторяемость
	кажд. 10 дел. шк.	диапазон измер.			кажд. 10 дел. шк.	кажд. пол-обор.	кажд. 1 оборот	диапазон измер.		
513-445-10E					2	3	5	6	4	1
513-444-10E	5	16	4	3	5	8	10	16	4	3
513-445-10T					2	3	5	6	4	1
513-444-10T	5	16	4	3	5	8	10	16	4	3

Серия 513	
Функции	513-444-10E до 513-445-10T
Соосный счетчик оборотов	<input type="checkbox"/>
Немагнитный	<input type="checkbox"/>

Спецификация

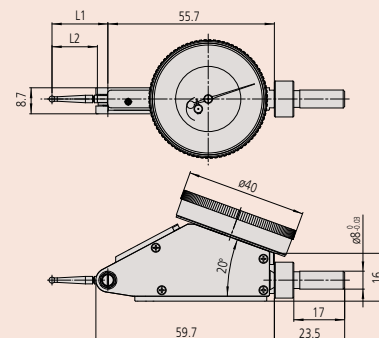
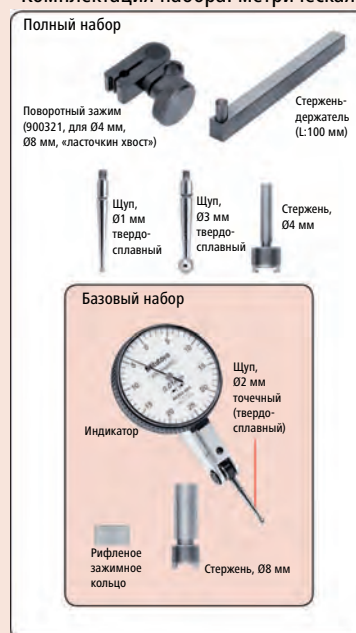
Измерительный наконечник Резьба М 1,7 x 0,35

Описание дополнительных принадлежностей см. в конце раздела "Индикаторы рычажно-зубчатые".

Оptionальные аксессуары

№	Описание
21AAB363	Ограничители поля допуска, 2 шт., для индикаторов и рычажно-зубчатых головок

Комплектация набора: метрическая



Индикаторы рычажно-зубчатые торцевого типа

Серия 513

Серия 513

- Существенно улучшена долговечность, чувствительность и различимость штрихов и цифр благодаря новому шрифту.
- Безбликовое стекло позволяет легко считать результат измерений.

Функции

Немагнитный

513-454-10E
до
513-455-10T

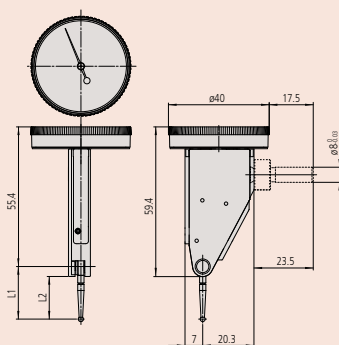
Спецификация

Измерительный наконечник Резьба М 1,7 x 0,35

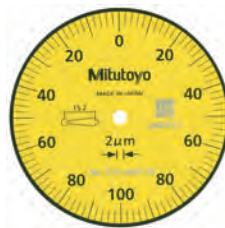
Описание дополнительных принадлежностей см. в конце раздела "Индикаторы рычажно-зубчатые".

Опциональные аксессуары

№	Описание
21AAB363	Ограничители поля допуска, 2 шт., для индикаторов и рычажно-зубчатых головок



513-455-10E



513-455-10E



513-454-10E



513-454-10E

Комплектация набора: метрическая

Полный набор



Поворотный зажим (900321, для Ø4 мм, Ø8 мм, «ласточкин хвост»)

Стержень-держатель (L:100 мм)



Щуп, Ø1 мм твердосплавный

Стержень-держатель (L:100 мм)

Стержень, Ø4 мм

Базовый набор



Щуп, Ø2 мм точечный (твердосплавный)

Индикатор

Рифленое зажимное кольцо

Стержень, Ø8 мм

Метрические

Базовый набор

№	Диал. изм-й [мм]	Цена деления	Шкала	Измер. усилие [Н]	Твердосплав. измер-ный рычаг ø2 мм №	L1 [мм]	L2 [мм]	Масса [г]
513-455-10E	0,2	0,002 мм	0-100-0	0,01-0,3	103011	18,7	15,2	46
513-454-10E	0,8	0,01 мм	0-40-0	0,01-0,3	103006	20,9	17,4	46

Метрические

Полный набор

№	Диал. изм-й [мм]	Цена деления	Шкала	Измер. усилие [Н]	Твердосплав. измер-ный рычаг ø2 мм №	L1 [мм]	L2 [мм]	Масса [г]
513-455-10T	0,2	0,002 мм	0-100-0	0,01-0,3	103011	18,7	15,2	46
513-454-10T	0,8	0,01 мм	0-40-0	0,01-0,3	103006	20,9	17,4	46

№	DIN 2270 (2016)				EN ISO 9493 (2010)				
	Ошибки показаний в диапазоне		Гистерезис	Повторяемость	Ошибки показаний в диапазоне			Гистерезис	Повторяемость
	кажд. 10 дел. шк.	диапазон измер.			кажд. 10 дел. шк.	кажд. пол-оборот.	кажд. 1 оборот.		
513-455-10E	2	3	2	1	2	3	3	2	1
513-454-10E	5	8	3	3	5	6	8	3	3
513-455-10T	2	3	2	1	2	3	3	2	1
513-454-10T	5	8	3	3	5	6	8	3	3

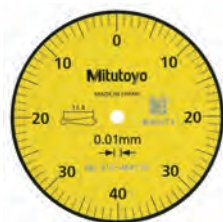
Индикаторы рычажно-зубчатые параллельного типа

Серия 513

- Существенно улучшена долговечность, чувствительность и различимость штрихов и цифр благодаря новому шрифту.
- Безбликовое стекло позволяет легко считать результат измерений.



513-484-10E



513-484-10E

Метрические Базовый набор

№	Диап. изм-й [мм]	Цена деления	Шкала	Измер. усилие [Н]	Твердосплав. измер-ный рычаг Ø2 мм №	L1 [мм]	L2 [мм]	Масса [г]
513-484-10E	0,8	0,01 мм	0-40-0	0,01-0,3	103006	20,9	17,4	53

Метрические Полный набор

№	Диап. изм-й [мм]	Цена деления	Шкала	Измер. усилие [Н]	Твердосплав. измер-ный рычаг Ø2 мм №	L1 [мм]	L2 [мм]	Масса [г]
513-484-10T	0,8	0,01 мм	0-40-0	0,01-0,3	103006	20,9	17,4	53

№	DIN 2270 (2016)				EN ISO 9493 (2010)				
	Ошибки показаний в диапазоне		Гистерезис	Повторяемость	Ошибки показаний в диапазоне			Гистерезис	Повторяемость
	кажд. 10 дел. шк.	диапазон измер.			кажд. 10 дел. шк.	кажд. пол-обор.	кажд. 1 оборот		
513-484-10E	5	8	3	3	5	6	8	3	3
513-484-10T	5	8	3	3	5	6	8	3	3

Серия 513

513-484-10E
513-484-10T

Функции

Немагнитный

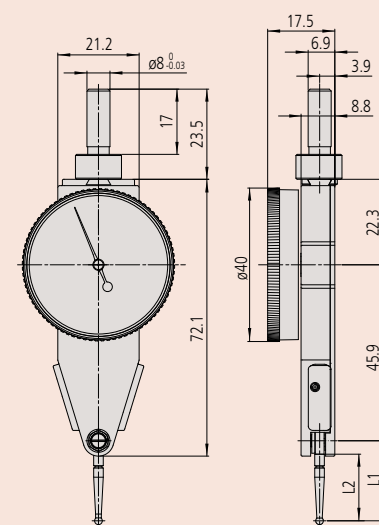
Спецификация

Измерительный наконечник Резьба М 1,7 x 0,35

Описание дополнительных принадлежностей см. в конце раздела "Индикаторы рычажно-зубчатые".

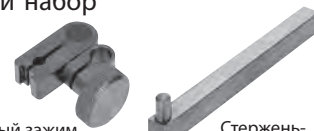
Оptionальные аксессуары

№	Описание
21AAB363	Ограничители поля допуска, 2 шт., для индикаторов и рычажно-зубчатых головок



Комплектация набора: метрическая

Полный набор



Поворотный зажим (900321, для Ø4 мм, Ø8 мм, «ласточкин хвост»)

Стержень-держатель (L:100 мм)



Щуп, Ø1 мм твердосплавный



Стержень-держатель (L:100 мм)



Стержень, Ø4 мм

Базовый набор



Индикатор

Щуп, Ø2 мм точечный (твердосплавный)



Рифленое зажимное кольцо



Стержень, Ø8 мм

Универсальные рычажно-зубчатые индикаторы

Серия 513

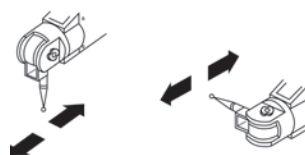
Серия 513

Эти индикаторы имеют возможность поворота измерительной головки на 360° для удобства считывания.

- Двухнаправленное действие с автоматическим изменением направления измерения и центрированием.
- Подшипники на камнях и прецизионные зубчатые пары для плавного, точного перемещения и быстрого отклика.



513-304GE



Возможность поворота наконечника на любой угол

Метрические

Базовый набор

№	Диап. изм-й [мм]	Цена деления	Шкала	Измер. усилие [Н]	Твердослав. измер-ный рычаг ø2 мм №	L [мм]	Масса [г]
513-304GE	0,8	0,01 мм	0-40-0	≤ 0,3	102825	24	80

Метрические

Полный набор

№	Диап. изм-й [мм]	Цена деления	Шкала	Измер. усилие [Н]	Твердослав. измер-ный рычаг ø2 мм №	L [мм]	Масса, [кг]
513-304GT	0,8	0,01 мм	0-40-0	≤ 0,3	102825	24	80

№	DIN 2270 (2016)				EN ISO 9493 (2010)				
	Ошибки показаний в диапазоне		Гистерезис	Повторяемость	Ошибки показаний в диапазоне			Гистерезис	Повторяемость
	кажд. 10 дел. шк.	диапазон измер.			кажд. 10 дел. шк.	кажд. пол-обор.	кажд. 1 оборот		
513-304GE	5	8	3	3	5	6	8	3	3
513-304GT	5	8	3	3	5	6	8	3	3



Функции

Подшипники на камнях

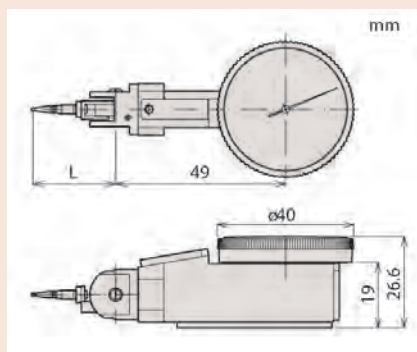
513-304GE

Спецификация

Измерительный наконечник Резьба М 1,4 x 0,3

Описание дополнительных принадлежностей см. в конце раздела "Индикаторы рычажно-зубчатые".

Комплектация набора:



Малые рычажно-зубчатые индикаторы

Серия 513

Эти компактные рычажно-зубчатые индикаторы имеют следующие особенности:

- Двухнаправленное действие с автоматической инверсией направления измерения.
- Вращаемая шкала для легкой установки прибора на нуль.
- Подшипники на камнях и прецизионные шестерни для плавного, точного движения и быстрого отклика.



Метрические Базовый набор

№	Диап. изм-й [мм]	Цена деления	Шкала	Измер. усилие [Н]	Твердосплав. измерный рычаг ø2 мм №	С [мм]	L1 [мм]	L2 [мм]	Масса [г]
513-501E	0,14	0,001 мм	0-70-0	≤ 0,4	136104	41,1	12,1	8,6	41
513-503E	0,2	0,002 мм	0-100-0	≤ 0,4	103010	43,7	14,7	11,2	41
513-514E	0,5	0,01 мм	0-25-0	≤ 0,3	131324	66,8	36,8		41
513-517E	0,8	0,01 мм	0-40-0	≤ 0,3	103006	49,9	20,9	17,4	41
513-517WE	0,8	0,01 мм	0-40-0	≤ 0,3	21CZA097	49,9	20,9	17,4	41
513-527E	0,8	0,01 мм	0-40-0	≤ 0,3	103010		14,7	11,2	36

Метрические Полный набор

№	Диап. изм-й [мм]	Цена деления	Шкала	Измер. усилие [Н]	Твердосплав. измерный рычаг ø2 мм №	С [мм]	L1 [мм]	L2 [мм]	Масса [г]
513-501T	0,14	0,001 мм	0-70-0	≤ 0,4	136104	41,1	12,1	8,6	41
513-503T	0,2	0,002 мм	0-100-0	≤ 0,4	103010	43,7	14,7	11,2	41
513-514T	0,5	0,01 мм	0-25-0	≤ 0,3	131324	66,8	36,8		41
513-517T	0,8	0,01 мм	0-40-0	≤ 0,3	103006	49,9	20,9	17,4	41
513-517WT	0,8	0,01 мм	0-40-0	≤ 0,3	21CZA097	49,9	20,9	17,4	41
513-527T	0,8	0,01 мм	0-40-0	≤ 0,3	103010		14,7	11,2	36
513-515T	1	0,01 мм	0-50-0	≤ 0,3	136013	73,5	44,5	41	41

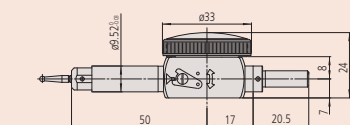
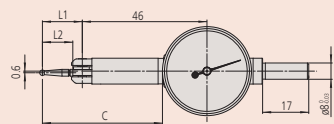
Серия 513					
Функции	513-517WE	513-517WT	513-514E до 513-515T	513-527T	513-527E
Подшипники на камнях	●	●			●
Компактный тип				●	●
Длинный измерный наконечник			●		
Пылезащитное	●				

Спецификация

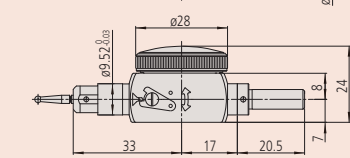
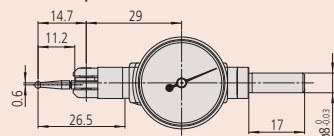
Измерительный наконечник Резьба М 1,7 x 0,35

Описание дополнительных принадлежностей см. в конце раздела "Индикаторы рычажно-зубчатые".

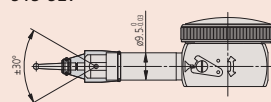
Комплектация набора:



513-501E, 513-501T, 513-503T, 513-514E, 513-514T, 513-515T, 513-517T



513-527



Для пылезащитных моделей 513-517WE/T измерительный рычаг должен располагаться в диапазоне ±30° к детали (см. рисунок).

Малые рычажно-зубчатые индикаторы

№	DIN 2270 (2016)				EN ISO 9493 (2010)					
	Ошибки показаний в диапазоне		Гистерезис	Повторяемость	Ошибки показаний в диапазоне				Гистерезис	Повторяемость
	кажд. 10 дел. шк.	диапазон измер.			кажд. 10 дел. шк.	кажд. пол-оборот.	кажд. 1 оборот	диапазон измер.		
513-501E					2	3		3	2	1
513-503E	2	3	2	1	2	3		3	2	1
513-514E	5	10	4	3	5			10	4	3
513-517E	5	8	3	3	5	6		8	3	3
513-517WE	5	8	3	3	5	6		8	3	3
513-527E	5	8	3	3	5	6		8	3	3
513-501T	2	3	2	1	2	3		3	2	1
513-503T	2	3	2	1	2	3		3	2	1
513-514T	5	10	4	3	5			10	4	3
513-517T	5	8	3	3	5	6		8	3	3
513-517WT	5	8	3	3	5	6		8	3	3
513-527T	5	8	3	3	5	6		8	3	3
513-515T	5	10	4	3	5	8		10	4	3

Измерительные рычаги, стержни и держатели

Длина рычага влияет на коэффициент масштабирования индикатора. Стандартные рычаги имеют коэффициент масштабирования в единицу.



Измерительные рычаги (для метрических моделей)

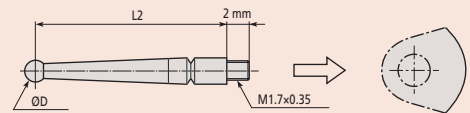
№	Стандартные модели	Модели малого типа	L2 [мм]	Ø шарикового наконечника
190547	●	●	11,2	0,5 мм стальной
190549	●	●	17,4	0,5 мм стальной
190654	●		18,7	0,5 мм стальной
190656	●	●	41	0,5 мм стальной
190548	●	●	11,2	0,7 мм стальной
190550	●	●	17,4	0,7 мм стальной
190653	●		18,7	0,7 мм стальной
190655	●	●	41	0,7 мм стальной
136756		●	8,6	1 мм твердосплавный
21CZA044	●		9,4	1 мм твердосплавный
103017	●	●	11,2	1 мм твердосплавный
131314	●		15,2	1 мм твердый сплав
103013	●	●	17,4	1 мм твердосплавный
21CZA098	●	●	17,4	1 мм твердосплавный*3
137558	●		18,7	1 мм твердосплавный
102824	●		6,5	1 мм твердосплавный*2
131316	●		33,9	1 мм твердосплавный
136235	●	●	41	1 мм твердосплавный
136104		●	8,6	2 мм твердосплавный
21CZA036	●		9,4	2 мм твердосплавный
103010	●	●	11,2	2 мм твердосплавный
103011	●		15,2	2 мм твердый сплав
103006	●	●	17,4	2 мм твердосплавный
21CZA097	●	●	17,4	2 мм твердосплавный*3
137557	●		18,7	2 мм твердосплавный
102825	●		6,5	2 мм твердосплавный*2
131324	●		33,9	2 мм твердосплавный
136013	●	●	41	2 мм твердосплавный
21CZA212	●		9,4	2 мм рубиновый
21CZA209	●	●	11,2	2 мм рубиновый
21CZB068	●		15,2	2 мм рубиновый
21CZA201	●	●	17,4	2 мм рубиновый
21CZA210	●		18,7	2 мм рубиновый
21CZA211	●	●	41	2 мм рубиновый
136758		●	8,6	3 мм твердосплавный
21CZA045	●		9,4	3 мм твердосплавный
103018	●	●	11,7	3 мм твердосплавный
131315	●		15,2	3 мм твердый сплав
103014	●	●	17,4	3 мм твердосплавный
21CZA099	●	●	17,4	3 мм твердосплавный*3
137559	●		18,7	3 мм твердосплавный
102826	●		6,5	3 мм твердосплавный*2
131317	●		33,9	3 мм твердосплавный
136236	●	●	41	3 мм твердосплавный

*2 : Подходящий удлинитель 209829 для 513-304GE, 513-304GT

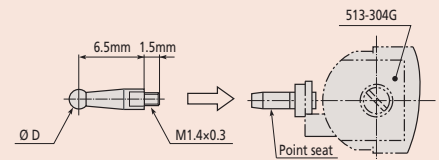
*3 : Для моделей 513-517W

Оptionальные аксессуары

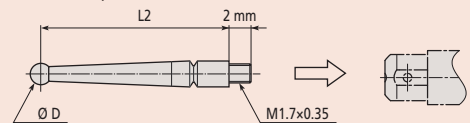
№	Описание
209829	Удлинитель для универсального типа, серия 513



Измерительные рычаги для стандартных моделей



Измерительные рычаги для универсального типа 513-304GE, 513-304GT



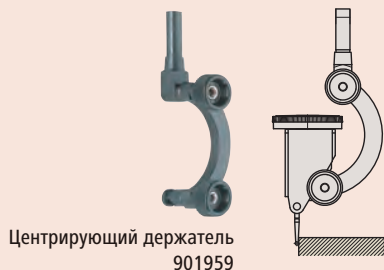
Измерительные рычаги для малых моделей

Измерительные рычаги, стержни и держатели

Измерительные рычаги, стержни и держатели

Центрирующий держатель

№	Стандартные модели	Стержень
901959	●	∅ 8 мм



Центрирующий держатель
901959

Держатель

№	Стандартные модели	Модели малого типа	L	Описание
900209.	●	●	100 мм	9 x 9 мм
953638.	●	●	50 мм	9 x 9 мм
900211	●	●	115 мм	∅ 8 мм



900209



900211

Гаечный ключ

№	Стандартные модели	Модели малого типа
102037	●	
301336		●



Гаечный ключ 102037



Гаечный ключ 301336

Хвостовик с держателем

№	Стандартные модели	Модели малого типа	Диаметр	Описание
902802	●		4 мм	С рифленным зажимным кольцом
902803	●		6 мм	С рифленным зажимным кольцом
902804	●		8 мм	С рифленным зажимным кольцом
902806	●		4 мм, 8 мм	С рифленным зажимным кольцом
902807	●		6 мм, 8 мм	С рифленным зажимным кольцом
102036		●	4 мм	
102389		●	6 мм	
102822		●	8 мм	
190322	●			Рифленное зажимное кольцо
21CAB106	●		4 мм	
21CAB103	●		6 мм	
21CAB104	●		8 мм	



190322



902802



902804

Поворотные зажимы

№	Стандартные модели	Модели малого типа	Описание
900321	●	●	Для ∅ 4, 8 мм стержней и "ласточкина хвоста"

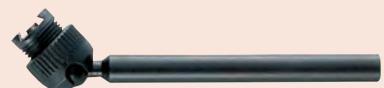
102822



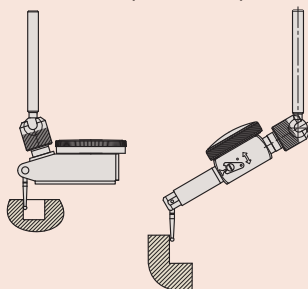
102389



900321



Универсальный держатель



Универсальный держатель со стандартным типом
(левый)

Универсальный держатель с уменьшенным типом
(правый)



Толщиномеры индикаторные ABSOLUTE Digimatic

Серия 547

Эти толщиномеры ABSOLUTE Digimatic позволяют измерять толщину стенки труб.

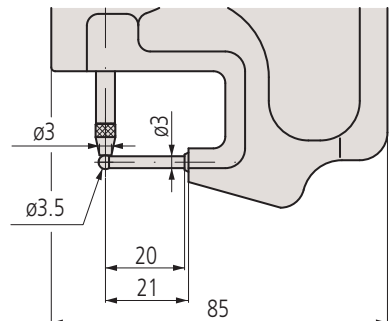
ABSOLUTE®



547-360

Метрические С индикатором ID-C № 543-400BS

№	Диап. изм-й [мм]	Разрешение	Индикатор №	Макс. измеряемая глубина [мм]	Масса [г]
547-360	0-10	0,01 мм	543-400BS (ID-C)	20	240



Функции	Серия 547
ZERO / ABS (НУЛЬ/АБС.)	●
Оценка ПР/±HE	●
Вывод данных Digimatic	●
ВКЛ./ВЫКЛ.	●
DATA/HOLD (Передача данных/ Удержание значения)	●
Функция блокировки	●
Предустановка	●
Переключение направления отсчета	●
Функция вычислений	●

Спецификация

Погрешность	±10 мкм (без учета ошибки квантования)
Измер. усилие	≤ 1,5 Н
Шкала	Линейный датчик ABSOLUTE емкостного типа
Макс. скорость отклика	Неограничена
Измерительный наконечник	Твердосплавный шарик М 2,5 x 0,45 мм
Сигнал предупреждения	Низкий заряд батареи, ошибка расчета, ошибка переполнения, ошибка установки допусков (только ID-C)
Питание	1 батарея SR-44
Срок службы батареи	Около 7000 часов

Опциональные аксессуары

№	Описание
905338	Кабель Digimatic, плоский прямой, 1 м
905409	Кабель Digimatic, плоский прямой, 2 м
02AZD790F	Кабель U-WAVE T типа F, плоский прямой
06AFM380F	Прямое соединение с USB (Digimatic-USB), 2 м, плоский прямой

Расходуемые аксессуары

№	Описание
938882	Батарея SR44, 1,5 В
21EZA198	Рычаг подъема стержня, для диапазона 12,7 мм

Толщиномеры индикаторные ABSOLUTE Digimatic

ABSOLUTE®
IP42

Серия 547

Функции	Серия 547
ZERO / ABS (НУЛЬ/АБС.)	●
Оценка ПР/±HE	●
Вывод данных Digimatic	●
ВКЛ./ВЫКЛ.	●
DATA/HOLD (Передача данных/ Удержание значения)	●
Функция блокировки	●
Предустановка	●
Переключение направления отсчета	●
Функция вычислений	●

Спецификация

Погрешность	±10 мкм (без учета ошибки квантования)
Измер. усилие	≤ 1,5 Н
Шкала	Линейный датчик ABSOLUTE емкостного типа
Параллельность	10 мкм
Макс. скорость отклика	Неограничена
Измерительный наконечник	М 2,5 x 0,45 мм (ISO/JIS)
Сигнал предупреждения	Низкий заряд батареи, ошибка расчета, ошибка переполнения, ошибка установки допусков (только ID-C)
Питание	1 батарея SR-44
Срок службы батареи	Около 7000 часов

Оptionальные аксессуары

№	Описание
905338	Кабель Digimatic, плоский прямой, 1 м
905409	Кабель Digimatic, плоский прямой, 2 м
02AZD790F	Кабель U-WAVE T типа F, плоский прямой
06AFM380F	Прямое соединение с USB (Digimatic-USB), 2 м, плоский прямой

Расходуемые аксессуары

№	Описание
938882	Батарея SR44, 1,5 В
21EZA198	Рычаг подъема стержня, для диапазона 12,7 мм



547-321



547-301

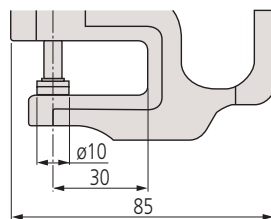
547-313

547-315

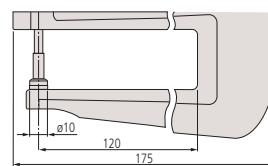
Метрические

С индикатором ID-C № 543-400BS

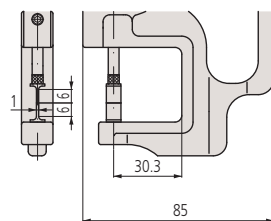
№	Диап. изм-й [мм]	Разрешение	Макс. измеряемая глубина [мм]	Тип	Масса [г]
547-301	0-10	0,01 мм	30	Дисковые керамические наконечники	255
547-321	0-10	0,01 мм	120	Дисковые керамические наконечники и большой диаметр измеряемой детали	425
547-313	0-10	0,01 мм	30	Регулируемая измерительная пятка	275
547-315	0-10	0,01 мм	30	Ножевидный стальной наконечник	270



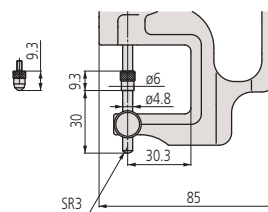
547-301



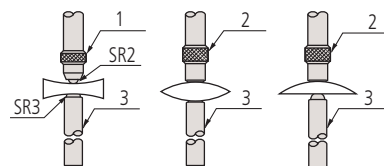
547-321



547-315



547-313



Вогнутая линза

Выпуклая линза

Плоско-выпуклая линза

1: Шариковый наконечник; 2: Плоский наконечник; 3: Пятка

(только для 547-313)

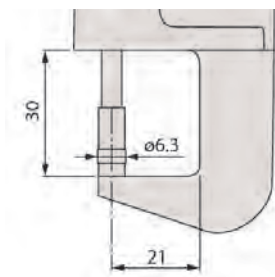
Толщинометры индикаторные ABSOLUTE Digimatic

Серия 547

Для измерения пленок, бумаги и т.д., с разрешением 0,001 мм.



547-401



Метрические

№	Диап. изм-й [мм]	Разрешение	Индикатор №	Макс. измеряемая глубина [мм]	Масса [г]
547-401	0-12	0,01 мм/0,001 мм	543-390BS (ID-C)	21	290



Функции	Серия 547
ZERO / ABS (НУЛЬ/АБС.)	●
Оценка ПР/±HE	●
Вывод данных Digimatic	●
ВКЛ./ВЫКЛ.	●
DATA/HOLD (Передача данных/ Удержание значения)	●
Функция блокировки	●
Предустановка	●
Переключение направления отсчета	●
Функция вычислений	●

Спецификация

Погрешность	±3 мкм (без учета ошибки квантования)
Измер. усилие	≤ 3,5 Н
Шкала	Линейный датчик ABSOLUTE емкостного типа
Параллельность	3 мкм
Макс. скорость отклика	Неограничена
Измерительный наконечник	M2,5x0,45 мм (тип ISO/JIS) наконечник из твердого сплава
Сигнал предупреждения	Низкий заряд батареи, ошибка расчета, ошибка переполнения, ошибка установки допусков
Питание	1 батарея SR-44
Срок службы батареи	Около 7000 часов

Оptionальные аксессуары

№	Описание
905338	Кабель Digimatic, плоский прямой, 1 м
905409	Кабель Digimatic, плоский прямой, 2 м
02AZD790F	Кабель U-WAVE T типа F, плоский прямой
06AFM380F	Прямое соединение с USB (Digimatic-USB), 2 м, плоский прямой

Расходуемые аксессуары

№	Описание
938882	Батарея SR44, 1,5 В
21AZB149	Подъемный рычаг, S-тип серий 2,3,4 (до 10 мм)

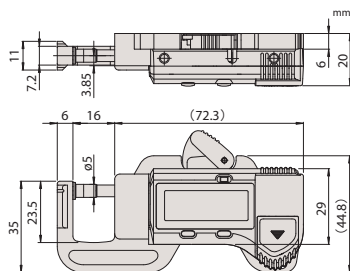
Толщинометры QUICK MINI

Серия 700

Это миниатюрные легкие толщинометры.



700-119-20



№	Диап. изм-й [мм]	Разрешение	Масса [г]
700-119-20	0-12	0,01 мм	70

Функции	Серия 700
ORIGIN (Исх. точка)	●
ZERO / ABS (НУЛЬ/АБС.)	●
ВКЛ./ВЫКЛ.	●

Спецификация

Погрешность	±0,02 мм (без учета ошибки квантования)
Измер. усилие	2 Н
Питание	батарея SR-44
Срок службы батареи	около 5 лет
Отображение данных	ЖК-дисплей, высота символов 9 мм
Комплектация	Коробка

Расходуемые аксессуары

№	Описание
938882	Батарея SR44, 1,5 В

Толщиномеры индикаторные

Серия 7

Эти индикаторные толщиномеры предназначены для быстрого измерения толщины. 7331S имеют малую массу.

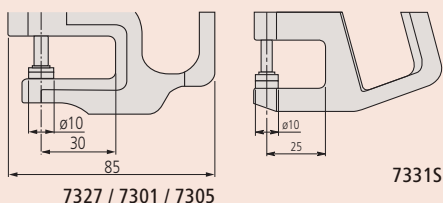
Спецификация

Погрешность	См. перечень технических характеристик
Параллельность	5 мкм

Расходуемые аксессуары

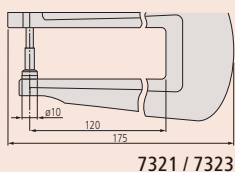
№	Описание
21AZB149	Подъемный рычаг, S-тип серий 2,3,4 (до 10 мм)
21AZB150	Подъемный рычаг, S-тип серий 2,3 (10-20 мм)

21AZB149 : для 7301/7327/7321/7313/7315/7360
21AZB150 : для 7305/7323

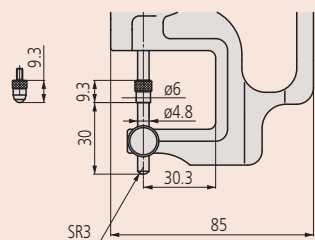


7331S

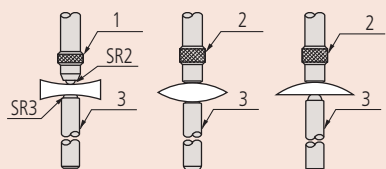
7327 / 7301 / 7305



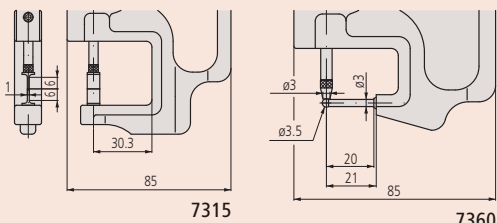
7321 / 7323



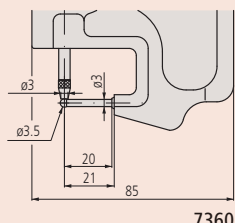
7313



Вогнутая линза Выпуклая линза Плоско-выпуклая линза
1: Шариковый наконечник; 2: Плоский наконечник; 3: Пятка



7315



7360



7327



7331S



7321



7313



7315



7360

Метрические

Регулируемая пятка

№	Диап. изм-й [мм]	Цена деления	Погрешность	Измер. усилие [Н]	Индикатор №	Макс. глубина измерений	Масса [г]
7313	0-10	0,01 мм	±0,015 мм	≤ 1,4	2046SB	30 мм	215

Метрические

Дисковые керамические наконечники

№	Диап. изм-й [мм]	Цена деления	Погрешность	Измер. усилие [Н]	Индикатор №	Макс. глубина измерений	Масса [г]
7327	0-1	0,001 мм	±0,005 мм	≤ 1,5	2109SB-10	30 мм	225
7301	0-10	0,01 мм	±0,015 мм	≤ 1,4	2046SB	30 мм	205
7331S	0-10	0,01 мм	±0,02 мм	≤ 1,4	2046SB	25 мм	140
7305	0-20	0,01 мм	±0,02 мм	≤ 2	2050SB	30 мм	220

Метрические

Измерительный наконечник с острой кромкой

№	Диап. изм-й [мм]	Цена деления	Погрешность	Измер. усилие [Н]	Индикатор №	Макс. глубина измерений	Масса [г]
7315	0-10	0,01 мм	±0,015 мм	≤ 1,4	2046SB	30 мм	220

Метрические

Дисковые керамические наконечники и большой диаметр измеряемой детали

№	Диап. изм-й [мм]	Цена деления	Погрешность	Измер. усилие [Н]	Индикатор №	Макс. глубина измерений	Масса [г]
7321	0-10	0,01 мм	±0,015 мм	≤ 1,4	2046SB	120 мм	355
7323	0-20	0,01 мм	±0,022 мм	≤ 2	2050SB	120 мм	355

Метрические

Для толщины стенок труб - мин. внутр. диаметр 3,5 мм

№	Диап. изм-й [мм]	Цена деления	Погрешность	Измер. усилие [Н]	Индикатор №	Макс. глубина измерений	Масса [г]
7360	0-10	0,01 мм	±0,015 мм	≤ 1,4	2046SB	20 мм	200

Кронциркули индикаторные для внутренних измерений

Серия 209



209-901

Метрические

Измерительные наконечники: твердосплавные шариковые $\varnothing 0,6$ мм

№	Диап. изм-й [мм]	Измер. усилие	Цена деления [мм]	Погрешность	A ⁽²⁾ [мм]	B ⁽³⁾ [мм]	L ⁽¹⁾ [мм]	Тип	Масса [г]
209-301	5-15	0,8/1,2 Н	0,005	0,015 мм	2,3	0,8	35	рис. 4	160

Метрические

Измерительные наконечники: твердосплавные шарики, $\varnothing 1,5$ мм

№	Диап. изм-й [мм]	Измер. усилие	Цена деления [мм]	Погрешность	A ⁽²⁾ [мм]	B ⁽³⁾ [мм]	L ⁽¹⁾ [мм]	Тип	Масса [г]
209-901	15-65	0,9/ 1,9 Н	0,05	0,05 мм	5,5	1,9	188	рис. 4	355

Метрические

Измерительные наконечники: твердосплавные шариковые $\varnothing 1$ мм

№	Диап. изм-й [мм]	Измер. усилие	Цена деления [мм]	Погрешность	A ⁽²⁾ [мм]	B ⁽³⁾ [мм]	L ⁽¹⁾ [мм]	Тип	Масса [г]
209-302	10-30	1,1/1,6 Н	0,01	0,03 мм	5,2	1,2	85	рис. 4	180
209-303	20-40	1,1/1,6 Н	0,01	0,03 мм	7	1,2	85	рис. 2	180
209-304	30-50	1,1/1,6 Н	0,01	0,03 мм	7	1,2	85	рис. 2	185
209-305	40-60	1,1/1,6 Н	0,01	0,03 мм	8,3	1,2	85	рис. 3	195
209-306	50-70	1,1/1,6 Н	0,01	0,03 мм	8,3	1,2	85	рис. 3	195
209-307	60-80	1,1/1,6 Н	0,01	0,03 мм	8,3	1,2	85	рис. 3	200
209-308	70-90	1,1/1,6 Н	0,01	0,03 мм	8,3	1,2	85	рис. 3	200
209-309	80-100	1,1/1,6 Н	0,01	0,03 мм	8,3	1,2	85	рис. 3	200

Метрические

Измерительные наконечники: твердосплавные шарики, $\varnothing 2$ мм

№	Диап. изм-й [мм]	Измер. усилие	Цена деления [мм]	Погрешность	A ⁽²⁾ [мм]	B ⁽³⁾ [мм]	L ⁽¹⁾ [мм]	Тип	Масса [г]
209-902	40-90	0,9/1,9 Н	0,05	0,05 мм	8,3	2,4	192	рис. 3	370
209-903	70-120	0,9/1,9 Н	0,05	0,05 мм	8,3	2,4	192	рис. 3	380

Метрические

Измерительные наконечники: твердосплавные конусные (R 1 мм)

№	Диап. изм-й [мм]	Измер. усилие	Цена деления [мм]	Погрешность	A ⁽²⁾ [мм]	B ⁽³⁾ [мм]	L ⁽¹⁾ [мм]	Тип	Масса [г]
209-300	2,5-12,5	0,8/1,2 Н	0,005	0,015 мм	0,7	0,4	12	рис. 1	155

Метрические

Измерительные наконечники: сменные твердосплавные шариковые $\varnothing 1$ мм

№	Диап. изм-й [мм]	Измер. усилие	Цена деления [мм]	Погрешность	A ⁽²⁾ [мм]	B ⁽³⁾ [мм]	L ⁽¹⁾ [мм]	Тип	Масса [г]
209-310	50-100	1,1/1,6 Н	0,01	0,03 мм	8,3	1,2	85	рис. 5	220
209-311	90-140	1,1/1,6 Н	0,01	0,03 мм	8,3	1,2	85	рис. 5	230
209-312	130-180	1,1/1,6 Н	0,01	0,03 мм	8,3	1,2	85	рис. 5	230

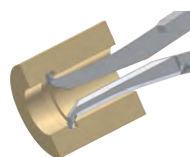


Рис. 1

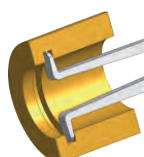


Рис. 2

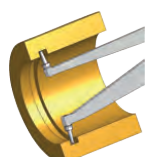


Рис. 3

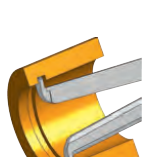


Рис. 4



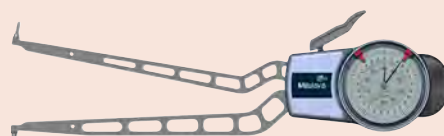
Рис. 5



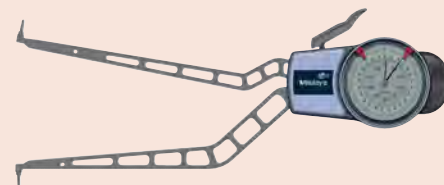
209-300



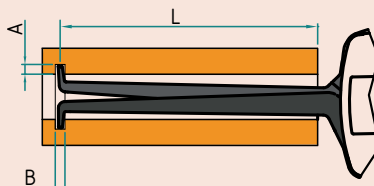
209-305



209-902



209-903



- (1) Максимальный размах измерительных ножек
- (2) Максимальная глубина канавки
- (3) Максимальная ширина канавки

Кронциркули Digimatic для внутренних измерений

Серия 209



Функции	Серия 209
Клавиша установки	●
Клавиша DATA	●
Макс. показание	●
Мин. показание	●
Переключаемый ABS/INC	●
Функция HOLD (удержание)	●
Вывод данных	●
Переключение направления отсчета	●
Светодиод допуска (зеленый/красный)	●
Оценка допусков	●

Спецификация

Питание	2 батареи AAA
Комплектация	Батарея и заводской сертификат контроля

Оptionальные аксессуары

№	Описание
011530	Держатель для штатива, втулка 8 мм для штатива
011551	Интерфейсный адаптер Digimatic, для серии 209
937387	Кабель Digimatic, круглый 6-контактный, 1 м
965013	Кабель Digimatic, круглый 6-контактный тип, 2 м
02AZD790E	Кабель U-WAVE T типа E, круглый 6-контактный
06AFM380E	Прямое соединение с USB (Digimatic-USB), 2 м, круглый 6-контактный

Расходуемые аксессуары

№	Описание
011511-1	Батарея LR03 (AAA), 4x

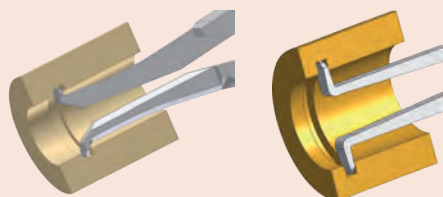


Рис. 1

Рис. 2

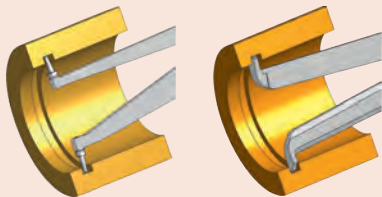
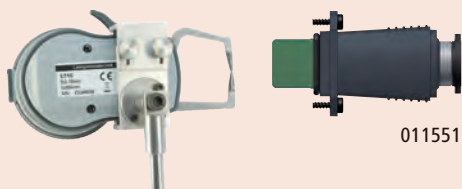


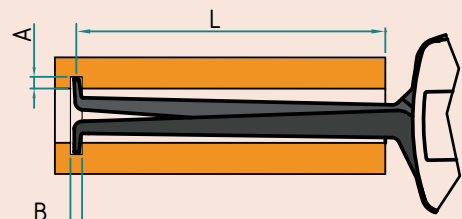
Рис. 3

Рис. 4



011530

011551



(1) Максимальный размах измерительных ножек

(2) Максимальная глубина канавки

(3) Максимальная ширина канавки



209-905

Метрический/
Дюймовый

Измерительные наконечники: твердосплавные шариковые $\varnothing 0,6$ мм

№	Диап. изм-й [мм]	Измер. усилие	Цена деления [мм]	Погрешность	A ⁽²⁾ [мм]	B ⁽³⁾ [мм]	L ⁽¹⁾ [мм]	Тип	Масса [г]
209-551	5-15	0,8-1,2 Н	0,005	0,015 мм	2,3	0,8	35	рис. 4	230

Метрический/
Дюймовый

Измерительные наконечники: твердосплавные шарики $\varnothing 1,3$ мм

№	Диап. изм-й [мм]	Измер. усилие	Цена деления [мм]	Погрешность	A ⁽²⁾ [мм]	B ⁽³⁾ [мм]	L ⁽¹⁾ [мм]	Тип	Масса [г]
209-904	13-43	1,2/ 1,7 Н	0,02	0,04 мм	5,7	1,5	127	рис. 2	360

Метрический/
Дюймовый

Измерительные наконечники: твердосплавные шарики $\varnothing 1,5$ мм

№	Диап. изм-й [мм]	Измер. усилие	Цена деления [мм]	Погрешность	A ⁽²⁾ [мм]	B ⁽³⁾ [мм]	L ⁽¹⁾ [мм]	Тип	Масса [г]
209-905	15-65	1/ 1,8 Н	0,02	0,06 мм	5,5	1,9	188	рис. 2	415
209-906	30-60	1,2/ 1,7 Н	0,02	0,04 мм	6,2	1,8	132	рис. 3	370

Метрический/
Дюймовый

Измерительные наконечники: твердосплавные шариковые $\varnothing 1$ мм

№	Диап. изм-й [мм]	Измер. усилие	Цена деления [мм]	Погрешность	A ⁽²⁾ [мм]	B ⁽³⁾ [мм]	L ⁽¹⁾ [мм]	Тип	Масса [г]
209-552	10-30	1,1-1,6 Н	0,01	0,03 мм	5,2	1,2	85	рис. 4	250
209-553	20-40	1,1-1,6 Н	0,01	0,03 мм	7	1,2	85	рис. 2	250
209-554	30-50	1,1-1,6 Н	0,01	0,03 мм	7	1,2	85	рис. 2	255
209-555	40-60	1,1-1,6 Н	0,01	0,03 мм	8,3	1,2	85	рис. 3	265
209-556	50-70	1,1-1,6 Н	0,01	0,03 мм	8,3	1,2	85	рис. 3	265
209-557	60-80	1,1-1,6 Н	0,01	0,03 мм	8,3	1,2	85	рис. 3	270
209-558	70-90	1,1-1,6 Н	0,01	0,03 мм	8,3	1,2	85	рис. 3	270

Метрический/
Дюймовый

Измерительные наконечники: твердосплавные шарики $\varnothing 2$ мм

№	Диап. изм-й [мм]	Измер. усилие	Цена деления [мм]	Погрешность	A ⁽²⁾ [мм]	B ⁽³⁾ [мм]	L ⁽¹⁾ [мм]	Тип	Масса [г]
209-907	50-80	1,2/ 1,7 Н	0,02	0,04 мм	8,3	2,4	132	рис. 3	370
209-908	70-100	1,2/ 1,7 Н	0,02	0,04 мм	8,3	2,4	132	рис. 3	375
209-909	90-120	1,2/ 1,7 Н	0,02	0,04 мм	8,3	2,4	132	рис. 3	380
209-910	40-90	1/ 1,8 Н	0,02	0,06 мм	8,3	2,4	192	рис. 3	420

Метрический/
Дюймовый

Измерительные наконечники: твердосплавные конусные (R 0,1 мм)

№	Диап. изм-й [мм]	Измер. усилие	Цена деления [мм]	Погрешность	A ⁽²⁾ [мм]	B ⁽³⁾ [мм]	L ⁽¹⁾ [мм]	Тип	Масса [г]
209-550	2,5-12,5	0,8-1,2 Н	0,005	0,015 мм	0,7	0,4	12	рис. 1	225

Кронциркули индикаторные для наружных измерений

Серия 209



Метрические Измерительные наконечники: радиус конуса: 0,4 мм (209-405), 0,75 (209-921)

№	Диап. изм-й [мм]	Измер. усилие	Цена деления [мм]	Погрешность	Hb ⁽²⁾ [мм]	Hf ⁽³⁾ [мм]	L ⁽¹⁾ [мм]	Тип	Масса [г]
209-405	0-20	1,1/1,6 Н	0,01	0,03 мм	24,6	24,6	85	рис. 1	210
209-921	0-50	0,8/1,7 Н	0,05	0,05 мм	30	30	167	рис. 2	430

Метрические Измерительные наконечники: твердосплавные шарики $\varnothing 1,5$ мм, $\varnothing 2$ мм (209-911)

№	Диап. изм-й [мм]	Измер. усилие	Цена деления [мм]	Погрешность	Hb ⁽²⁾ [мм]	Hf ⁽³⁾ [мм]	L ⁽¹⁾ [мм]	Тип	Масса [г]
209-911	0-50	0,8/ 1,7 Н	0,05	0,05 мм	30	30	167	рис. 2	430
209-402	0-10	0,8/1,2 Н	0,005	0,015 мм	19,1	18,6	35	рис. 2	170
209-404	0-20	1,1/1,6 Н	0,01	0,03 мм	24,7	24,6	85	рис. 2	210
209-407	0-20	1,1/1,6 Н	0,01	0,03 мм	24,7	2,5	85	рис. 4	200

Метрические Измерительные наконечники: твердосплавный шарик $\varnothing 1,5$ мм / радиус конуса 0,4 мм

№	Диап. изм-й [мм]	Измер. усилие	Цена деления [мм]	Погрешность	Hb ⁽²⁾ [мм]	L ⁽¹⁾ [мм]	Тип	Масса [г]
209-401	0-10	0,8/1,2 Н	0,005	0,015 мм	18,8	35	рис. 8	165
209-406	0-20	1,1/1,6 Н	0,01	0,03 мм	24,7	80	рис. 3	200

Метрические Измерительные наконечники: сфера $\varnothing 2$ мм / радиус из закаленной стали 0,5 мм

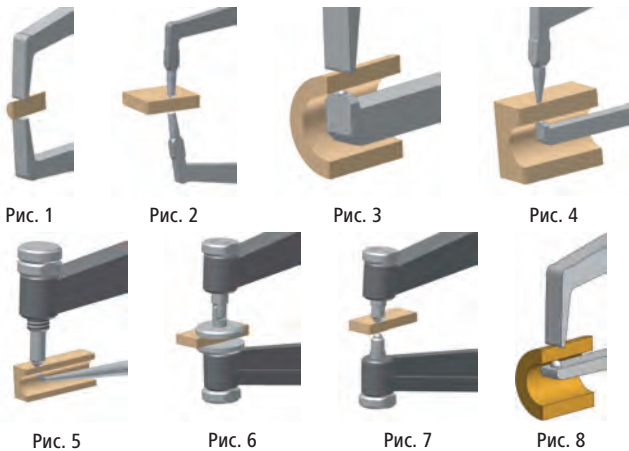
№	Диап. изм-й [мм]	Измер. усилие	Цена деления [мм]	Погрешность	Hb ⁽²⁾ [мм]	L ⁽¹⁾ [мм]	Тип	Масса [г]
209-603	0-10	0,3/1,3 Н	0,1	0,1 мм	5	36	рис. 5	40

Метрические Измерительные наконечники: твердосплавные шарики $\varnothing 3$ мм (209-912), $\varnothing 2$ мм (209-843)

№	Диап. изм-й [мм]	Измер. усилие	Цена деления [мм]	Погрешность	Hb ⁽²⁾ [мм]	Hf ⁽³⁾ [мм]	L ⁽¹⁾ [мм]	Тип	Масса [г]
209-912	0-50	0,8/ 1,7 Н	0,05	0,05 мм	30	4,3	169	рис. 4	400
209-843	0-10	0,3/1,3 Н	0,1	0,1 мм	5	5	36	рис. 7	40

Метрические Измерительные наконечники: дисковые $\varnothing 6$ мм

№	Диап. изм-й [мм]	Измер. усилие	Цена деления [мм]	Погрешность	Hb ⁽²⁾ [мм]	Hf ⁽³⁾ [мм]	L ⁽¹⁾ [мм]	Тип	Масса [г]
209-403	0-10	0,8/1,2 Н	0,005	0,02 мм	21,7	14,8	36	рис. 6	175



Оptionальные аксессуары

№	Описание
011530	Держатель для штатива, втулка 8 мм для штатива

Кроме 209-603, 209-843



209-402



209-405



209-406



209-843

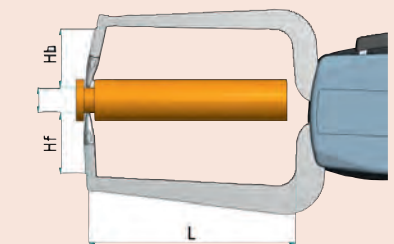


Рис. 1/2/6/7

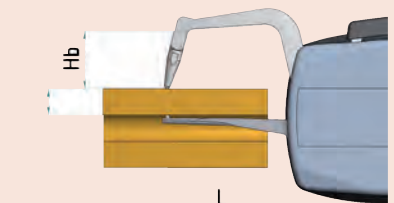


Рис. 3/4/5/8

- (1) Максимальный размах измерительных ножек
- (2) Максимальная глубина канавки
- (3) Максимальная ширина канавки

Кронциркули Digimatic для наружных измерений

Серия 209



Функции	Серия 209
Клавиша установки	●
Клавиша DATA	●
Макс. показание	●
Мин. показание	●
Переключаемый ABS/INC	●
Функция HOLD (удержание)	●
Вывод данных	●
Переключение направления отсчета	●
Светодиод допуска (зеленый/красный)	●
Оценка допусков	●

Спецификация

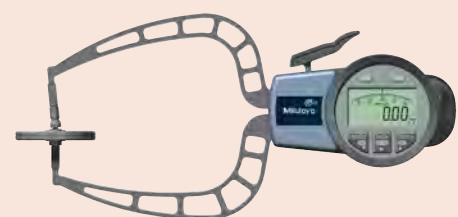
Питание	2 батареи AAA
Комплектация	Батарея и заводской сертификат контроля

Опциональные аксессуары

№	Описание
011530	Держатель для штатива, втулка 8 мм для штатива
011551	Интерфейсный адаптер Digimatic, для серии 209
937387	Кабель Digimatic, круглый 6-контактный, 1 м
965013	Кабель Digimatic, круглый 6-контактный тип, 2 м
02AZD790E	Кабель U-WAVE T типа E, круглый 6-контактный
06AFM380E	Прямое соединение с USB (Digimatic-USB), 2 м, круглый 6-контактный

Расходуемые аксессуары

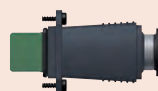
№	Описание
011511-1	Батарея LR03 (AAA), 4x



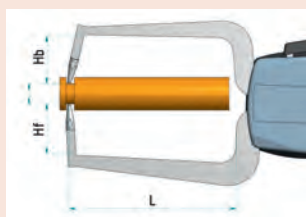
209-913



011530



011551



(1) Максимальный размах измерительных ножек

(2) Максимальная глубина проникновения верхнего наконечника

(3) Максимальная глубина проникновения нижнего наконечника



209-572



209-913

Измерительные наконечники: твердосплавная сфера $\varnothing 1,5$ мм

№	Диап. изм-й [мм]	Измер. усилие	Цена деления [мм]	Погрешность	Hb ⁽²⁾ [мм]	Hf ⁽³⁾ [мм]	L ⁽¹⁾ [мм]	Тип	Масса [г]
209-570	0-10	0,8/1,2 Н	0,005	0,015 мм	19,1	18,6	35	рис. 1	240
209-572	0-20	1,1/1,6 Н	0,01	0,03 мм	24,7	24,6	85	рис. 1	280
209-573	0-20	1,1/1,6 Н	0,01	0,03 мм	24,7	2,5	80	рис. 2	270

Измерительные наконечники: твердосплавные шарики $\varnothing 3$ мм

№	Диап. изм-й [мм]	Измер. усилие	Цена деления [мм]	Погрешность	Hb ⁽²⁾ [мм]	Hf ⁽³⁾ [мм]	L ⁽¹⁾ [мм]	Тип	Масса [г]
209-913	0-30	0,9/ 1,6 Н	0,02	0,04 мм	30	30	114	рис. 1	430
209-914	0-30	0,9/ 1,6 Н	0,02	0,04 мм	30	4	116	рис. 2	410

Измерительные наконечники: дисковые $\varnothing 10$ мм

№	Диап. изм-й [мм]	Измер. усилие	Цена деления [мм]	Погрешность	Hb ⁽²⁾ [мм]	Hf ⁽³⁾ [мм]	L ⁽¹⁾ [мм]	Тип	Масса [г]
209-571	0-10	0,8/1,2 Н	0,005	0,02 мм	21,7	14,8	35	рис. 3	245

Измерительные наконечники: диски $\varnothing 50$ мм

№	Диап. изм-й [мм]	Измер. усилие	Цена деления [мм]	Погрешность	Hb ⁽²⁾ [мм]	Hf ⁽³⁾ [мм]	L ⁽¹⁾ [мм]	Тип	Масса [г]
209-915	0-30	0,9/ 1,6 Н	0,02	0,04	36	24	116	рис. 4	430



Рис. 1



Рис. 2



Рис. 3

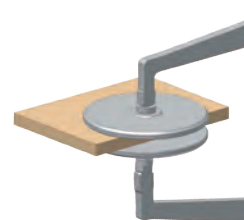
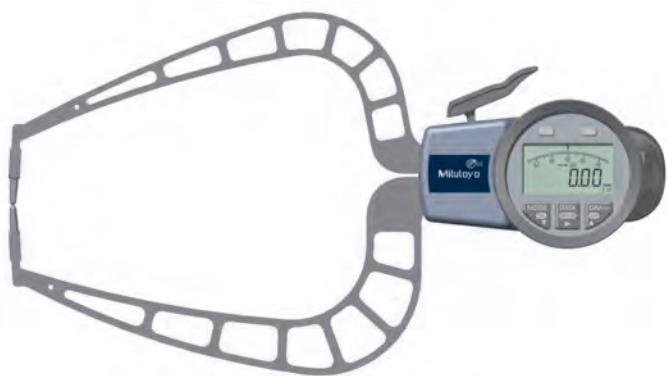


Рис. 4

Кронциркули Digimatic для наружных измерений

Серия 209



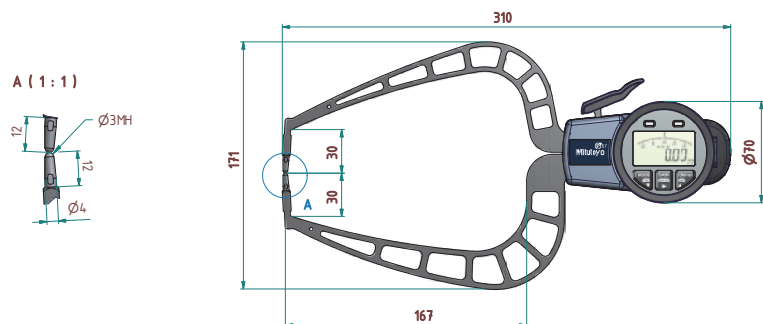
209-918

Измерительные наконечники: твердосплавные шарики $\varnothing 3$ мм

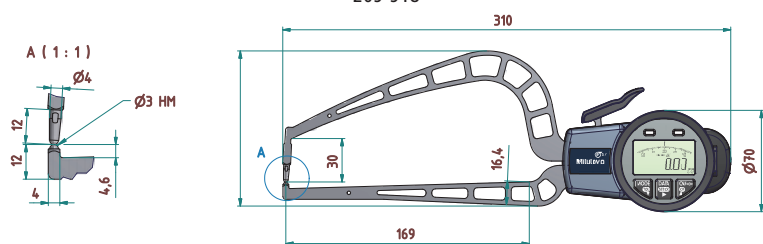
№	Диап. изм-й [мм]	Измер. усилие	Цена деления [мм]	Погрешность	Hb ⁽²⁾ [мм]	Hf ⁽³⁾ [мм]	L ⁽¹⁾ [мм]	Тип	Масса [г]
209-918	0-50	0,8/ 1,7 Н	0,02	0,06 мм	30	30	167	рис. 1	490
209-919	0-50	0,8/ 1,7 Н	0,02	0,06 мм	30	4,3	169	рис. 2	460

Измерительные наконечники: диски $\varnothing 50$ мм

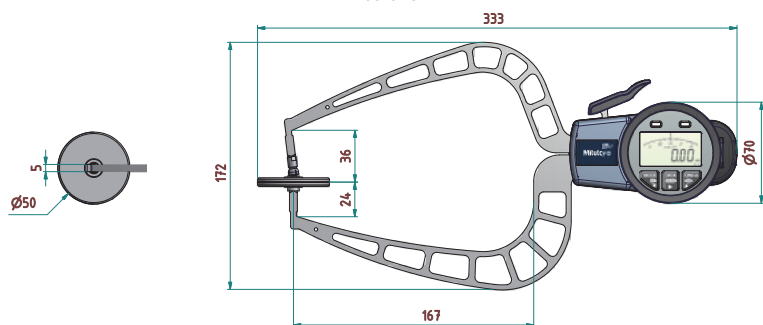
№	Диап. изм-й [мм]	Измер. усилие	Цена деления [мм]	Погрешность	Hb ⁽²⁾ [мм]	Hf ⁽³⁾ [мм]	L ⁽¹⁾ [мм]	Тип	Масса [г]
209-920	0-50	0,8/ 1,7 Н	0,02	0,08 мм	36	24	167	рис. 3	500



209-918



209-919



209-920

Функции	Серия 209
Клавиша установки	●
Клавиша DATA	●
Макс. показание	●
Мин. показание	●
Переключаемый ABS/INC	●
Функция HOLD (удержание)	●
Вывод данных	●
Переключение направления отсчета	●
Светодиод допуска (зеленый/красный)	●
Оценка допусков	●

Спецификация

Питание	2 батареи LR03 AAA
Комплектация	Батарея и заводской сертификат контроля

Оptionальные аксессуары

№	Описание
937387	Кабель Digimatic, круглый 6-контактный, 1 м
965013	Кабель Digimatic, круглый 6-контактный тип, 2 м
02AZD790E	Кабель U-WAVE T типа E, круглый 6-контактный
011530	Держатель для штатива, втулка 8 мм для штатива
011551	Интерфейсный адаптер Digimatic, для серии 209
06AFM380E	Прямое соединение с USB (Digimatic-USB), 2 м, круглый 6-контактный

Расходуемые аксессуары

№	Описание
011511-1	Батарея LR03 (AAA), 4x



Рис. 1



Рис. 2

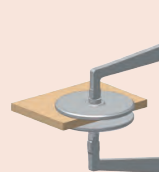
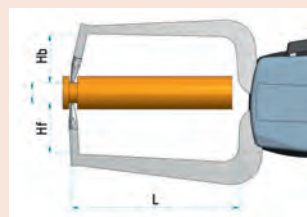
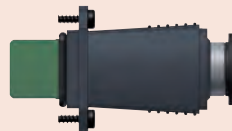


Рис. 3



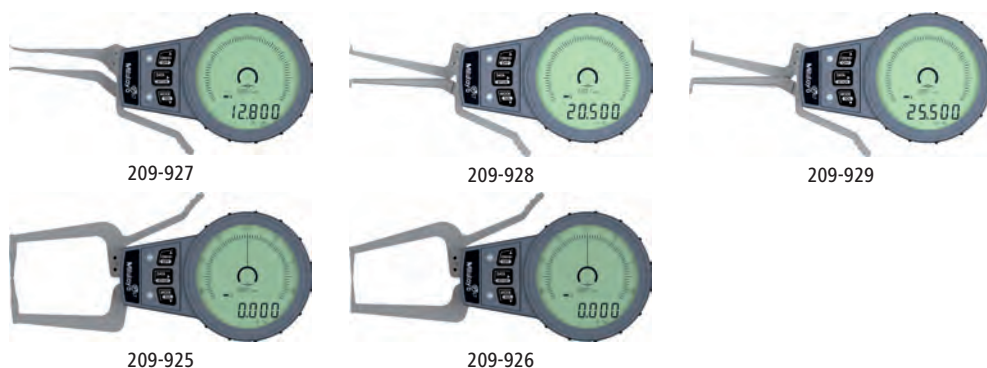
011530



- (1) Максимальный размах измерительных ножек
 (2) Максимальная глубина проникновения верхнего наконечника
 (3) Максимальная глубина проникновения нижнего наконечника

Кронциркули Digimatic для наружных/внутренних измерений

Серия 209



Функции	Серия 209
Клавиша установки	●
Клавиша DATA	●
Переключаемый ABS/INC	●
Функция блокировки	●
Вывод данных	●
Переключение направления отсчета	●
HOLD (Удержание значения)	●
Переключение мм/дюйм	●
Регистратор данных (100 измеренных значений)	●
Макс./Мин. значение	●
Светодиод допуска (зеленый/красный)	●
Выключение после 1/5/10 мин. простоя	●

Спецификация

Питание	Литиево-ионная батарея
Комплектация	Заводской сертификат контроля Руководство пользователя Беспроводная зарядная панель
Разрешение	0,001 / 0,002 / 0,005 / 0,01 мм

Опциональные аксессуары

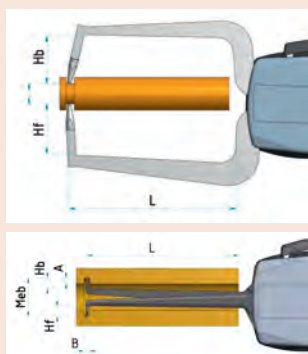
№	Описание
63AAA158	Адаптер Digimatic для серии 209, для 209-925 - 209-928
63AAA159	Зарядная панель для серии 209
937387	Кабель Digimatic, круглый 6-контактный, 1 м
965013	Кабель Digimatic, круглый 6-контактный тип, 2 м
02AZD790E	Кабель U-WAVE T типа E, круглый 6-контактный
06AFM380E	Прямое соединение с USB (Digimatic-USB), 2 м, круглый 6-контактный



63AAA158



63AAA159



1. Измерительные наконечники : R0,12 мм, твердый сплав

№	Диап. изм-й [мм]	Измер. усилие	Погрешность	A ⁽²⁾ [мм]	B ⁽³⁾ [мм]	L ⁽¹⁾ [мм]	Тип	Масса [г]
209-927	2,5-12,5	0,8-1,3	0,01 мм	0,7	0,6	12	рис. 4	160

2. Измерительные наконечники : Твердосплавный шарик ø0,6 мм

№	Диап. изм-й [мм]	Измер. усилие	Погрешность	A ⁽²⁾ [мм]	B ⁽³⁾ [мм]	L ⁽¹⁾ [мм]	Тип	Масса [г]
209-928	5-20	0,8-1,3	0,01 мм	2,2	0,8	44	рис. 3	160

3. Измерительные наконечники : Твердосплавный шарик ø1,0 мм

№	Диап. изм-й [мм]	Измер. усилие	Погрешность	A ⁽²⁾ [мм]	B ⁽³⁾ [мм]	L ⁽¹⁾ [мм]	Тип	Масса [г]
209-929	10-25	0,8-1,3	0,01 мм	4	1,5	46	рис. 3	160

4. Измерительные наконечники: Твердосплавный шарик ø1,5 мм

№	Диап. изм-й [мм]	Измер. усилие	Погрешность	Hb ⁽²⁾ [мм]	Hf ⁽³⁾ [мм]	L ⁽¹⁾ [мм]	Тип	Масса [г]
209-925	0-15	1,3 - 1,5	0,01 мм	17	17	45	рис. 2	170

5. Измерительные наконечники : R0,4 мм, твердый сплав

№	Диап. изм-й [мм]	Измер. усилие	Погрешность	Hb ⁽²⁾ [мм]	Hf ⁽³⁾ [мм]	L ⁽¹⁾ [мм]	Тип	Масса [г]
209-926	0-15	1,3 - 1,5	0,015 мм	12	12	45	рис. 1	170

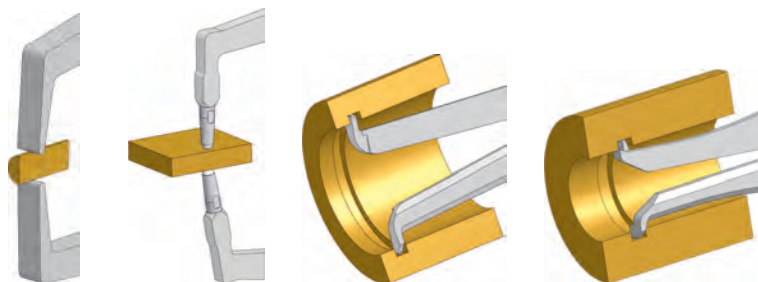


Рисунок 1

Рисунок 2

Рисунок 3

Рисунок 4

⁽¹⁾ Максимальный размах измерительных ножек

⁽²⁾ Максимальная глубина проникновения верхнего наконечника

⁽³⁾ Максимальная глубина проникновения нижнего наконечника

Пружинные граммметры

Серия 546

Эти граммметры для различных измерительных задач имеют следующие особенности:

- Для регулировки микропереключателей, пружин и клапанов реле
- Для проверки измерительного усилия измерительных головок
- Для регулировки пружин на сжатие и растяжение.
- Двусторонняя шкала для измерения в обоих направлениях.



546-112



546-137

С удержанием пиковых значений

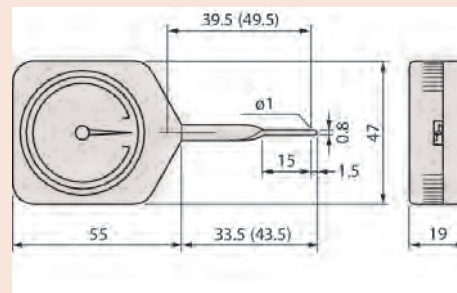
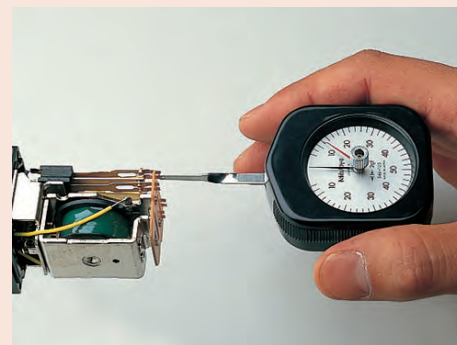
№	Диапазон	Цена деления
546-133	10-100 мН	5 мН
546-134	30-300 мН	10 мН
546-135	0,06-0,5 Н	0,02 Н
546-136	0,1-1 Н	0,05 Н
546-137	0,15-1,5 Н	0,05 Н
546-138	0,3-3 Н	0,1 Н
546-139	0,6-5 Н	0,2 Н

Стандартный

№	Диапазон	Цена деления
546-112	6-50 мН	2 мН
546-113	10-100 мН	5 мН
546-114	30-300 мН	10 мН
546-115	0,06-0,5 Н	0,02 Н
546-116	0,1-1 Н	0,05 Н
546-117	0,15-1,5 Н	0,05 Н
546-118	0,3-3 Н	0,1 Н
546-119	0,6-5 Н	0,2 Н

Спецификация

Погрешность	1/2 цены деления
Масса	56 г



Размеры в скобках относятся к № 546-112, 546-113, 546-133