

Цифровые шкалы  
Страница 393



Линейные шкалы и счетчики  
Страница 400



Линейные шкалы для ЧПУ  
Страница 413



Отдельные шкалы  
Страница 422



# Горизонтальные, стойкие к агрессивной среде шкалы ABSOLUTE IP66



## Серия 572 - Горизонтальный тип

Вы можете использовать это шкальное устройство в неблагоприятной среде, как вода или СОЖ, благодаря новой технологии считывания (электромагнитная индукция).

- Специально разработанные выходные кабели для водостойкой конструкции.
- Без ошибки превышения скорости, благодаря шкале ABSOLUTE, которая не зависит от подсчета делений.
- Нуль (исходное положение) устанавливается единожды, цифровая шкала Digimatic показывает абсолютное расстояние от этой точки после включения, а не "0".



572-601

### Метрические

№	Диап. изм-й [мм]	Погрешность	L1 [мм]	L2 [мм]	Масса [г]
572-600	0-100	0,03 мм	209	185	390
572-601	0-150	0,03 мм	259	235	410
572-602	0-200	0,03 мм	311	287	430



Функции	Серия 572 - Горизонтальный тип
ORIGIN (Исходное положение: АБС.-Нуль)	●
Отключение через 20 мин. простоя	●
Предупреждение о низком заряде батареи	●
Вывод данных	●

### Спецификация

Погрешность	См. перечень техн. хар-к (без учета ошибки квантования)
Разрешение	0,01 мм
Повторяемость	0,01 мм
Макс. скорость отклика	Нет ограничений

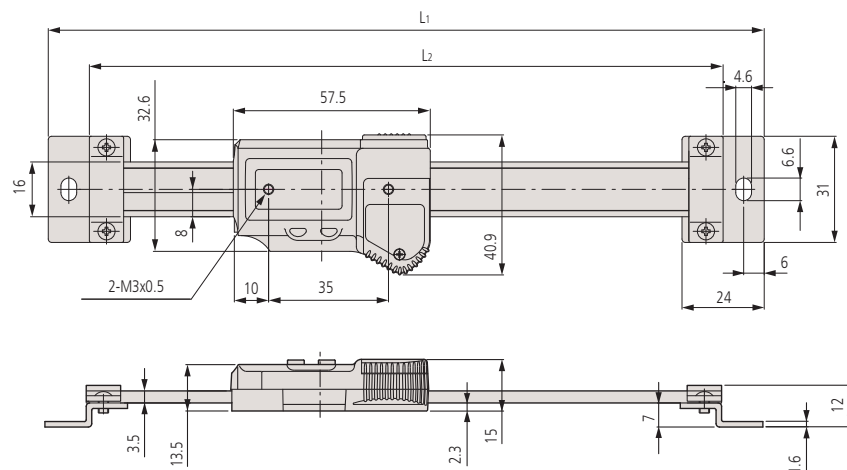
### Оptionальные аксессуары

№	Описание
05CZA624	Кабель Digimatic с кнопкой передачи данных, IP, 1 м, для штангенциркулей
05CZA625	Кабель Digimatic с кнопкой передачи данных, IP, 2 м, для штангенциркулей
02AZD790A	Кабель U-WAVE T типа А, IP штангенциркульный тип с кнопкой передачи данных
06AFM380A	Прямое соединение с USB (Digimatic-USB), IP штангенциркульный тип с кнопкой передачи данных

### Расходуемые аксессуары

№	Описание
938882	Батарея SR44, 1,5 В

mm



# Горизонтальные стандартные шкалы ABSOLUTE

Серия 572

ABSOLUTE®

Это устройство имеет шкалу ABSOLUTE емкостного типа.

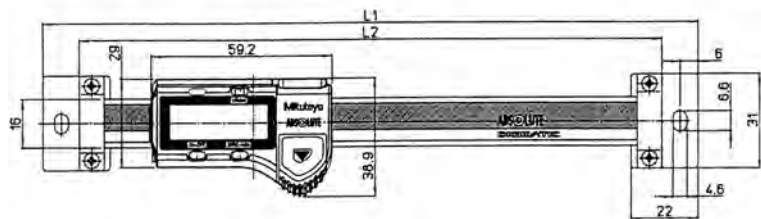
- Нулевая точка устанавливается только раз и сохраняется в качестве абсолютного нуля до следующей замены батареи.
- Высочайшая точность измерений, даже на высокой скорости.
- Большие отображаемые символы для легкости считывания.



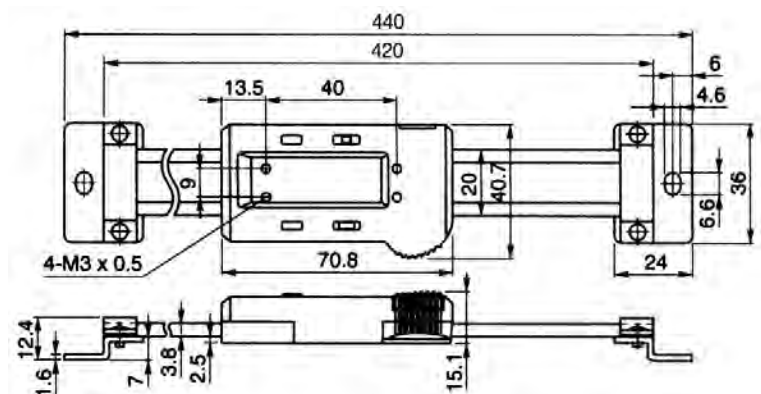
572-202-30

## Метрические

№	Диап. изм-й [мм]	Погрешность	L1 [мм]	L2 [мм]	Масса [г]
572-200-30	0-100	0,03 мм	209	185	230
572-201-30	0-150	0,03 мм	259	235	250
572-202-30	0-200	0,03 мм	311	287	270
572-203-10	0-300	0,04 мм	444	420	370



100-200 мм



300 мм

Функции	Серия 572
ВКЛ./ВЫКЛ.	●
Предупреждение о низком заряде батареи	●
Вывод данных	●
Установка нуля	●
ORIGIN	●

## Спецификация

Погрешность	См. перечень техн. хар-к (без учета ошибки квантования)
Разрешение	0,01 мм
Макс. скорость отклика	Нет ограничений
Комплектация	Одна батарея

## Оptionальные аксессуары

№	Описание
905338	Кабель Digimatic, плоский прямой, 1 м
905409	Кабель Digimatic, плоский прямой, 2 м
905689	Кабель Digimatic, плоский L-типа, 1 м
905690	Кабель Digimatic, плоский L-типа, 2 м
905691	Кабель Digimatic, плоский L-тип, правый, 1 м
905692	Кабель Digimatic, плоский L-тип, правый, 2 м
905693	Кабель Digimatic, плоский L-тип, левый, 1 м
905694	Кабель Digimatic, плоский прямой, 2 м
959143	Блок удержания данных (HOLD)
959149	Кабель Digimatic с кнопкой передачи данных, прямой, 1 м
959150	Кабель Digimatic с кнопкой передачи данных, прямой, 2 м
02AZD790C	Кабель U-WAVE T типа C, прямой, с кнопкой передачи данных
06AFM380C	Прямое соединение с USB (Digimatic-USB), прямой, с кнопкой передачи данных

## Расходуемые аксессуары

№	Описание
938882	Батарея SR44, 1,5 В

# Горизонтальные шкалы ABSOLUTE с переключением направления измерений

ABSOLUTE®

## Серия 572

Это устройство имеет шкалу ABSOLUTE емкостного типа.

Обладает следующими преимуществами:

- Нулевая точка устанавливается только раз и сохраняется в качестве абсолютного нуля до следующей замены батареи.
- Высочайшая точность измерений, даже на высокой скорости.
- Большие отображаемые символы для легкости считывания.

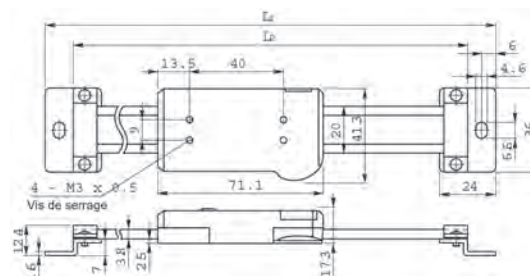


572-461

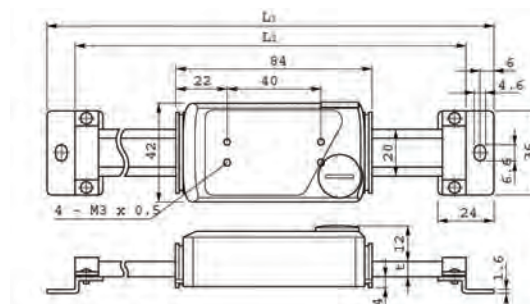
### Метрические

Без диаметальной функции, с реверсируемым направлением подсчета

№	Диап. изм-й [мм]	Погрешность	L1 [мм]	L2 [мм]	Масса [г]
572-460	0-100	0,03 мм	244	220	250
572-461	0-150	0,03 мм	294	270	280
572-462	0-200	0,03 мм	344	320	310
572-463	0-300	0,04 мм	444	420	370
572-464	0-450	0,04 мм	594	570	760
572-465	0-600	0,05 мм	774	750	900
572-466	0-800	0,06 мм	974	950	1710
572-467	0-1000	0,07 мм	1174	1150	2040



100-300 мм



450-1000 мм

Функции	Серия 572
ВКЛ./ВЫКЛ.	●
DATA/HOLD (Передача данных/ Удержание значения)	●
Предупреждение о низком заряде батареи	●
Вывод данных	●
Установка нуля	●
ORIGIN	●
Предустановка	●
Переключение направления отсчета	●

### Спецификация

Погрешность	См. перечень техн. хар-к (без учета ошибки квантования)
Разрешение	0,01 мм
Макс. скорость отклика	Нет ограничений
Комплектация	Одна батарея

### Опциональные аксессуары

№	Описание
905338	Кабель Digimatic, плоский прямой, 1 м
905409	Кабель Digimatic, плоский прямой, 2 м
905689	Кабель Digimatic, плоский L-типа, 1 м
905690	Кабель Digimatic, плоский L-типа, 2 м
905691	Кабель Digimatic, плоский L-тип, правый, 1 м
905692	Кабель Digimatic, плоский L-тип, правый, 2 м
905693	Кабель Digimatic, плоский L-тип, левый, 1 м
905694	Кабель Digimatic, плоский прямой, 2 м
02AZD790C	Кабель U-WAVE T типа C, прямой, с кнопкой передачи данных
06AFM380C	Прямое соединение с USB (Digimatic-USB), прямой, с кнопкой передачи данных

### Расходуемые аксессуары

№	Описание
938882	Батарея SR44, 1,5 В

# Горизонтальные шкалы ABSOLUTE с функцией измерения диаметра

## Серия 572

- Установка нуля производится один раз и сохраняется как "абсолютный ноль" до следующей замены батареи.
- Вы получите максимальную точность измерений даже при высокой скорости считывания.

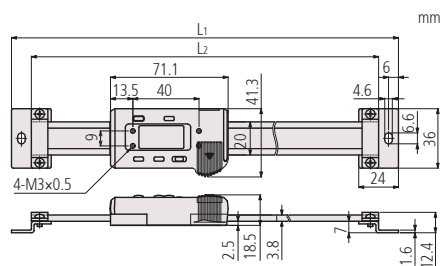


572-483-10

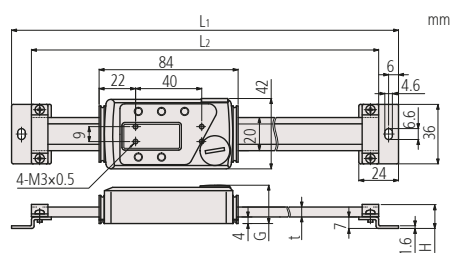
### Метрические

Горизонтальная, многофункционального типа с функцией отображения диаметра

№	Диап. изм-й [мм]	Погрешность	L1 [мм]	L2 [мм]	t [мм]	Масса [г]
572-480-10	0-100	0,03 мм	244	220		250
572-481-10	0-150	0,03 мм	294	270		280
572-482-10	0-200	0,03 мм	344	320		310
572-483-10	0-300	0,04 мм	444	420		370
572-484-10	0-450	0,04 мм	594	570	6	760
572-485-10	0-600	0,05 мм	774	750	6	900
572-486-10	0-800	0,06 мм	974	950	10	1710
572-487-10	0-1000	0,07 мм	1174	1150	10	2040



100-300 мм



450-1000 мм

ABSOLUTE®

Функции	Серия 572
ВКЛ./ВЫКЛ.	●
DATA/HOLD (Передача данных/ Удержание значения)	●
Предупреждение о низком заряде батареи	●
Вывод данных	●
Установка нуля	●
Предустановка	●
Функция диаметра	●
ORIGIN	●

### Спецификация

Погрешность	См. перечень техн. хар-к (без учета ошибки квантования)
Разрешение	0,01 мм
Макс. скорость реакции	Нет ограничений
Комплектация	Одна батарея

### Оptionальные аксессуары

№	Описание
905338	Кабель Digimatic, плоский прямой, 1 м
905409	Кабель Digimatic, плоский прямой, 2 м
905689	Кабель Digimatic, плоский L-типа, 1 м
905690	Кабель Digimatic, плоский L-типа, 2 м
905691	Кабель Digimatic, плоский L-тип, правый, 1 м
905692	Кабель Digimatic, плоский L-тип, правый, 2 м
905693	Кабель Digimatic, плоский L-тип, левый, 1 м
905694	Кабель Digimatic, плоский прямой, 2м
02AZD790C	Кабель U-WAVE T типа C, прямой, с кнопкой передачи данных
06AFM380C	Прямое соединение с USB (Digimatic-USB), прямой, с кнопкой передачи данных

### Расходуемые аксессуары

№	Описание
938882	Батарея SR44, 1,5 В

# Вертикальные стандартные шкалы ABSOLUTE

ABSOLUTE®

## Серия 572

Это устройство имеет шкалу ABSOLUTE емкостного типа.

Обладает следующими преимуществами:

- Нулевая точка устанавливается только раз и сохраняется в качестве абсолютного нуля до следующей замены батареи.
- Высочайшая точность измерений, даже на высокой скорости.
- Большие отображаемые символы для легкости считывания.

Функции	Серия 572
ВКЛ./ВЫКЛ.	●
Предупреждение о низком заряде батареи	●
Вывод данных	●
Установка нуля	●
Переключение направления отсчета	●
ORIGIN	●

### Спецификация

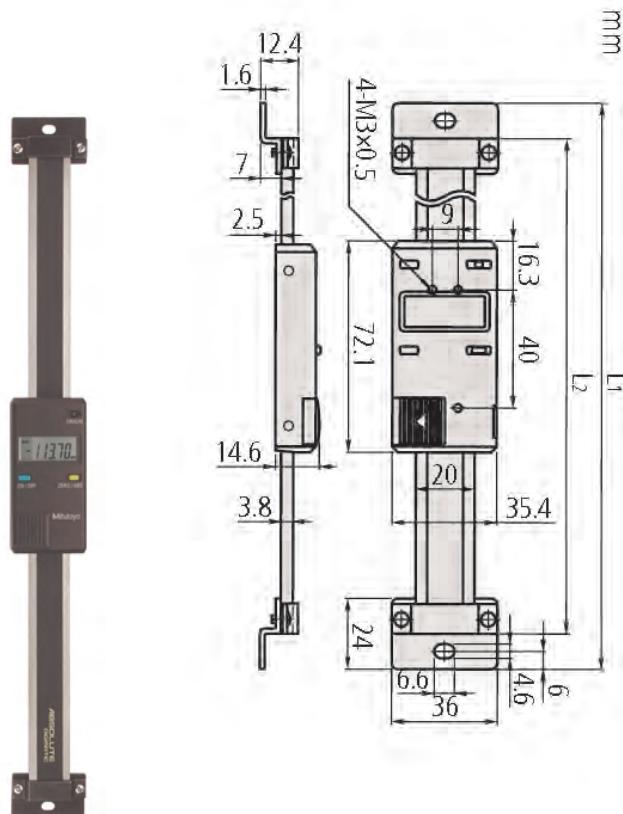
Погрешность	См. перечень техн. хар-к (без учета ошибки квантования)
Разрешение	0,01 мм
Макс. скорость отклика	Нет ограничений
Комплектация	Одна батарея

### Оptionальные аксессуары

№	Описание
959143	Блок удержания данных (HOLD)
905338	Кабель Digimatic, плоский прямой, 1 м
905409	Кабель Digimatic, плоский прямой, 2 м
959149	Кабель Digimatic с кнопкой передачи данных, прямой, 1 м
959150	Кабель Digimatic с кнопкой передачи данных, прямой, 2 м
905689	Кабель Digimatic, плоский L-типа, 1 м
905690	Кабель Digimatic, плоский L-типа, 2 м
905691	Кабель Digimatic, плоский L-тип, правый, 1 м
905692	Кабель Digimatic, плоский L-тип, правый, 2 м
905693	Кабель Digimatic, плоский L-тип, левый, 1 м
905694	Кабель Digimatic, плоский прямой, 2 м
02AZD790C	Кабель U-WAVE T типа C, прямой, с кнопкой передачи данных
06AFM380C	Прямое соединение с USB (Digimatic-USB), прямой, с кнопкой передачи данных

### Расходуемые аксессуары

№	Описание
938882	Батарея SR44, 1,5 В



572-302-10

### Метрические

№	Диап. изм-й [мм]	Погрешность	L1 [мм]	L2 [мм]	Масса [г]
572-300-10	0-100	0,03 мм	244	220	250
572-301-10	0-150	0,03 мм	294	270	280
572-302-10	0-200	0,03 мм	344	320	310
572-303-10	0-300	0,04 мм	444	420	370



# Вертикальные шкалы ABSOLUTE с переключением направления измерений

Серия 572

ABSOLUTE®

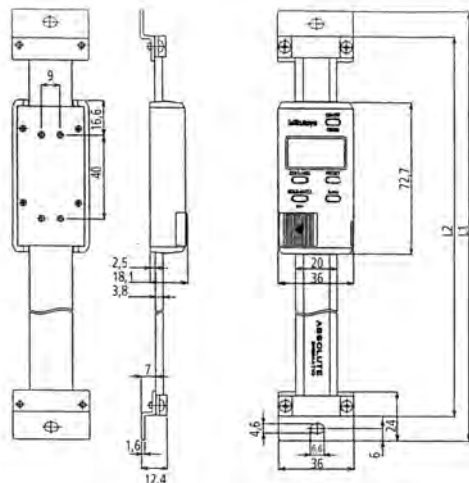
Это устройство имеет шкалу ABSOLUTE емкостного типа.

Обладает следующими преимуществами:

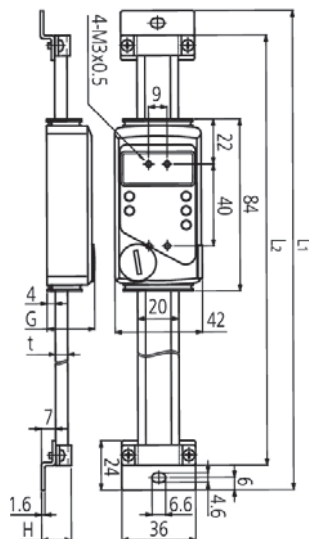
- Нулевая точка устанавливается только раз и сохраняется в качестве абсолютного нуля до следующей замены батареи.
- Большие отображаемые символы для легкости считывания.
- Функция изменения направления измерения.



572-560



100-300 мм



450-1000 мм

## Метрические

№	Диап. изм-й [мм]	Погрешность	L1 [мм]	L2 [мм]	G [мм]	t [мм]	Масса [г]
572-560	0-100	0,03 мм	244	220			250
572-561	0-150	0,03 мм	294	270			280
572-562	0-200	0,03 мм	344	320			310
572-563	0-300	0,04 мм	444	420			370
572-564	0-450	0,04 мм	594	570	23,2	6	760
572-565	0-600	0,05 мм	774	750	23,2	6	900
572-566	0-800	0,06 мм	974	950	27,2	10	1710
572-567	0-1000	0,07 мм	1174	1150	27,2	10	2040



Функции	Серия 572
ORIGIN (Исходное положение: АБС.-Нуль)	●
ВКЛ./ВЫКЛ.	●
DATA/HOLD (Передача данных/ Удержание значения)	●
Вывод данных	●
Установка нуля	●
Предустановка	●
Переключение направления отсчета	●

## Спецификация

Погрешность	См. перечень техн. хар-к (без учета ошибки квантования)
Разрешение	0,01 мм
Макс. скорость отклика	Нет ограничений
Комплектация	Одна батарея

## Оptionальные аксессуары

№	Описание
905338	Кабель Digimatic, плоский прямой, 1 м
905409	Кабель Digimatic, плоский прямой, 2 м
905689	Кабель Digimatic, плоский L-типа, 1 м
905690	Кабель Digimatic, плоский L-типа, 2 м
905691	Кабель Digimatic, плоский L-тип, правый, 1 м
905692	Кабель Digimatic, плоский L-тип, правый, 2 м
905693	Кабель Digimatic, плоский L-тип, левый, 1 м
905694	Кабель Digimatic, плоский прямой, 2 м
02AZD790C	Кабель U-WAVE T типа C, прямой, с кнопкой передачи данных
06AFM380C	Прямое соединение с USB (Digimatic-USB), прямой, с кнопкой передачи данных

## Расходуемые аксессуары

№	Описание
938882	Батарея SR44, 1,5 В

# Вертикальные шкалы ABSOLUTE с функцией измерения диаметра

ABSOLUTE®

## Серия 572

Это устройство имеет шкалу ABSOLUTE емкостного типа.

- Нулевая точка устанавливается только раз и сохраняется в качестве абсолютного нуля до следующей замены батареи.
- Большие отображаемые символы для легкого прочтения.
- Функция измерения диаметра.

Функции	Серия 572
ВКЛ./ВЫКЛ.	●
DATA/HOLD (Передача данных/ Удержание значения)	●
Предупреждение о низком заряде батареи	●
Вывод данных	●
Установка нуля	●
Предустановка	●
Функция диаметра	●
ORIGIN	●

### Спецификация

Погрешность	См. перечень техн. хар-к (без учета ошибки квантования)
Разрешение	0,01 мм
Макс. скорость перемещения	Нет ограничений
Комплектация	Одна батарея

### Оptionальные аксессуары

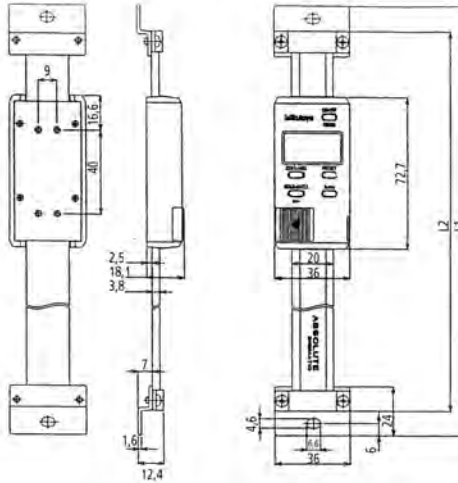
№	Описание
905338	Кабель Digimatic, плоский прямой, 1 м
905409	Кабель Digimatic, плоский прямой, 2 м
905689	Кабель Digimatic, плоский L-типа, 1 м
905690	Кабель Digimatic, плоский L-типа, 2 м
905691	Кабель Digimatic, плоский L-тип, правый, 1 м
905692	Кабель Digimatic, плоский L-тип, правый, 2 м
905693	Кабель Digimatic, плоский L-тип, левый, 1 м
905694	Кабель Digimatic, плоский прямой, 2 м
02AZD790C	Кабель U-WAVE T типа C, прямой, с кнопкой передачи данных
06AFM380C	Прямое соединение с USB (Digimatic-USB), прямой, с кнопкой передачи данных

### Расходуемые аксессуары

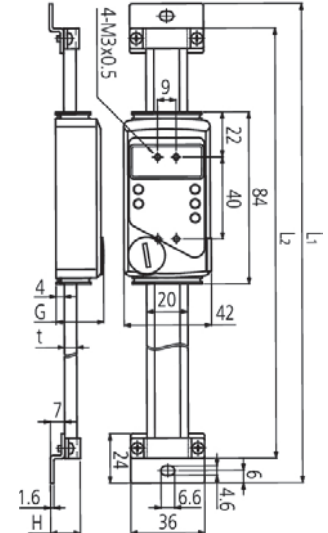
№	Описание
938882	Батарея SR44, 1,5 В



572-580



100-300 мм



450-1000 мм

### Метрические

№	Диап. изм-й [мм]	Погрешность	L1 [мм]	L2 [мм]	G [мм]	H [мм]	t [мм]	Масса [г]
572-580-10	0-100	0,03 мм	244	220				250
572-581-10	0-150	0,03 мм	294	270				280
572-582-10	0-200	0,03 мм	344	320				310
572-583-10	0-300	0,04 мм	444	420				370
572-584-10	0-450	0,04 мм	594	570	23,2	14,6	6	760
572-585-10	0-600	0,05 мм	774	750	23,2	14,6	6	900
572-586-10	0-800	0,06 мм	974	950	27,2	18,6	10	1710
572-587-10	0-1000	0,07 мм	1174	1150	27,2	18,6	10	2040





# ЛИНЕЙНЫЕ ШКАЛЫ DRO AT103

Серия 539 - герметичный инкрементный тип - полноразмерный корпус

Преимущества: Прочная конструкция - высокая стойкость к воздействию вибрации как в вертикальном, так и в наклонном положениях

- Инновационные резиновые шторки исключают попадание внутрь загрязнений при использовании шкал в условиях цеха.
- Армированный сигнальный кабель для соединения линейки с DRO-счетчиком, для использования во агрессивных средах.
- Выход сигнального кабеля может быть размещен с любой стороны, для подключения в любом направлении.



539-133

№	Длина кабеля [м]	Эффективный диапазон	Эффективный диапазон						Масса, [кг]
			L <sup>1</sup> [мм]	L <sup>2</sup> [мм]	L <sup>3</sup> [мм]	L <sup>4</sup> [мм]	L <sup>5</sup> [мм]	L <sup>6</sup> [мм]	
539-111-30	3	100 мм	120	248	268				1,5
539-112-30	3	150 мм	170	298	318				
539-113-30	3	200 мм	220	348	368				
539-114-30	3	250 мм	270	398	418				
539-115-30	3	300 мм	330	458	478				
539-116-30	3	350 мм	380	508	528				
539-117-30	3	400 мм	430	558	578				
539-118-30	3	450 мм	480	608	628				
539-119-30	3	500 мм	540	668	688				
539-121-30	3	600 мм	650	778	798				2,6
539-123-30	3	700 мм	760	888	908				2,8
539-124-30	3	750 мм	810	938	958				2,9
539-125-30	3	800 мм	860	988	1008				3
539-126-30	3	900 мм	960	1088	1108				3,3
539-127-30	5	1000 мм	1060	1188	1208	594			3,7
539-128-30	5	1100 мм	1160	1288	1308	644			4
539-129-30	5	1200 мм	1260	1388	1408	694			4,2
539-130-30	5	1300 мм	1360	1488	1508	744			4,4
539-131-30	5	1400 мм	1460	1588	1608	794			4,6
539-132-30	5	1500 мм	1560	1688	1708	844			4,8
539-133-30	5	1600 мм	1690	1818	1838		610		5,1
539-134-30	5	1700 мм	1790	1918	1938		650		5,3
539-135-30	5	1800 мм	1890	2018	2038		670		5,5
539-136-30	5	2000 мм	2100	2228	2248		740		6
539-137-30	5	2200 мм	2300	2428	2448		800		6,4
539-138-30	7	2400 мм	2500	2628	2648	1314	1300	650	7,1
539-139-30	7	2500 мм	2600	2728	2748	1364	1340	670	7,3
539-140-30	7	2600 мм	2700	2828	2848	1414	1400	700	7,5
539-141-30	7	2800 мм	2900	3028	3048	1514	1500	750	7,9
539-142-30	7	3000 мм	3100	3228	3248	1614	1600	800	8,3



## Спецификация

Погрешность	(5+5L/1000) мкм L = Эффективный диапазон (мм)
Выходная форма волны	Два синусоидальных сигнала со сдвигом по фазе на 90° (2Vpp)
Макс. скорость перемещения	120 м/мин.
Период сигнала	20 мкм
Опорные точки шкалы	каждые 50 мм
Уровень защиты от пыли/воды	IP53
Рабочая температура	0°C to 45°C
Источник питания	5В DC ± 10%

## Оptionальные аксессуары

№	Описание
09AAA033A	Удлинительный кабель, 2 м
09AAA033B	Удлинительный кабель, 5 м
09AAA033C	Удлинительный кабель, 7 м
174-147D	Счетчик KLD-214 для линейных шкал
174-183D	Счетчик KA-212 для линейных шкал
174-185D	Счетчик KA-213 для линейных шкал



Удлинительный кабель

## Условное обозначение

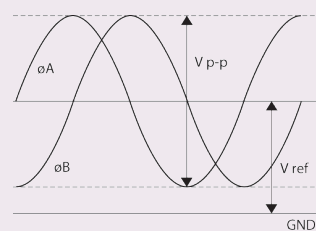
L0 Диапазон измерений

L1 Диапазон перемещений

L2 Расстояние до центра отверстия

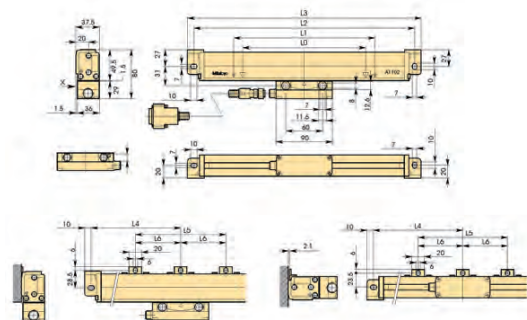
L3 Полная длина

L4-L6 Положение опорного кронштейна



$V_{ref} \approx 2.5V$   
 $V_{p-p} = 2V$

Выходная форма волны



# ЛИНЕЙНЫЕ ШКАЛЫ DRO AT103



## Спецификация

Погрешность	(5+5L/1000) мкм L = Эффективный диапазон (мм)
Выходная форма волны	Два синусоидальных сигнала со сдвигом по фазе на 90° (2Vpp)
Макс. скорость перемещения	50 м/мин.
Период сигнала	20 мкм
Опорные точки шкалы	каждые 50 мм
Уровень защиты от пыли/воды	IP53
Рабочая температура	от 0°C до 45°C
Источник питания	5В DC ± 10%

## Оptionальные аксессуары

№	Описание
09AAA033A	Удлинительный кабель, 2 м
09AAA033B	Удлинительный кабель, 5 м
09AAA033C	Удлинительный кабель, 7 м
174-147D	Счетчик KLD-214 для линейных шкал
174-183D	Счетчик KA-212 для линейных шкал
174-185D	Счетчик KA-213 для линейных шкал



Удлинительный кабель

Условное обозначение  
 L0 Диапазон измерения  
 L1 Диапазон перемещения  
 L2 Расстояние до центра отверстия  
 L3 Общая длина  
 L4-L6 Положение опорного кронштейна



См. подробное описание в брошюре по системам цифровой индикации.

Серия 539 - герметичный инкрементный тип - полноразмерный корпус - увеличенный диапазон измерений

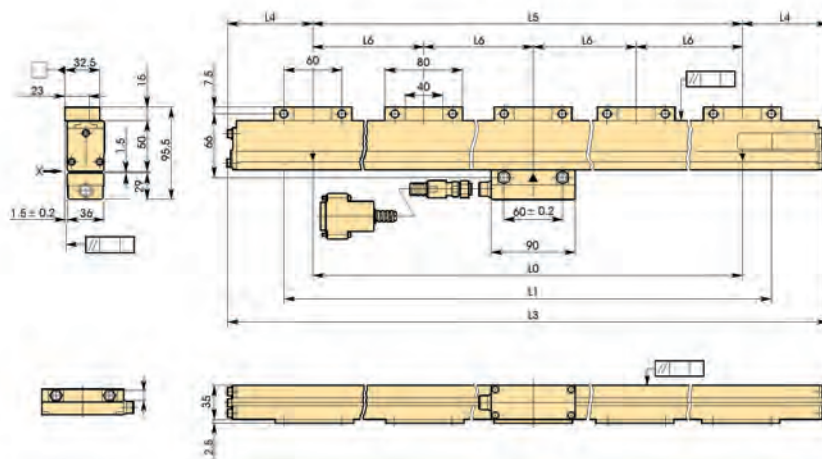
Преимущества: Прочная конструкция - высокая стойкость к воздействию вибрации как в вертикальном, так и в наклонном положениях

- Инновационные резиновые шторки исключают попадание внутрь загрязнений при использовании шкал в условиях цеха.
- Армированный сигнальный кабель для соединения линейки с DRO-счетчиком, для использования во агрессивных средах.
- Выход сигнального кабеля может быть размещен с любой стороны, для подключения в любом направлении.



539-133

№	Длина кабеля [м]	Эффективный диапазон	L1 [мм]	L3 [мм]	L4 [мм]	L5 [мм]	L6 [мм]	Масса, [кг]
539-143-30	10	3250 мм	3350	3470	135	3200	800	10,8
539-144-30	10	3500 мм	3600	3720	160	3400	850	11,4
539-145-30	10	3750 мм	3850	3970	125	3720	930	12
539-146-30	10	4000 мм	4100	4220	110	4000	1000	12,6
539-147-30	10	4250 мм	4350	4470	135	4200	1050	13,2
539-148-30	10	4500 мм	4600	4720	160	4400	1100	13,8
539-149-30	15	4750 мм	4850	4970	85	4800	800	15,2
539-150-30	15	5000 мм	5100	5220	120	4980	830	15,8
539-151-30	15	5250 мм	5350	5470	125	5220	870	16,4
539-152-30	15	5500 мм	5600	5720	130	5460	910	17
539-153-30	15	5750 мм	5850	5970	135	5700	950	17,6
539-154-30	15	6000 мм	6100	6220	110	6000	1000	18,2



# ВЫСОКОТОЧНЫЕ ЛИНЕЙНЫЕ ШКАЛЫ DRO AT103

Серия 539 - герметичный инкрементный тип – полноразмерный корпус – с высокой повторяемостью



Преимущества: Прочная конструкция - высокая стойкость к воздействию вибрации как в вертикальном, так и в наклонном положениях

- Инновационные резиновые шторки исключают попадание внутрь загрязнений при использовании шкал в условиях цеха.
- Армированный сигнальный кабель для соединения линейки с DRO-счетчиком, для использования во агрессивных средах.
- Выход сигнального кабеля может быть размещен с любой стороны, для подключения в любом направлении.



539-133

№	Длина кабеля [м]	Эффективный диапазон	L1 [мм]	L2 [мм]	L3 [мм]	L4 [мм]	L5 [мм]	Масса, [кг]
539-111-40	3	100 мм	120	248	268			1,5
539-112-40	3	150 мм	170	298	318			
539-113-40	3	200 мм	220	348	368			
539-114-40	3	250 мм	270	398	418			
539-115-40	3	300 мм	330	458	478			
539-116-40	3	350 мм	380	508	528			
539-117-40	3	400 мм	430	558	578			
539-118-40	3	450 мм	480	608	628			
539-119-40	3	500 мм	540	668	688			
539-121-40	3	600 мм	650	778	798			2,6
539-123-40	3	700 мм	760	888	908			2,8
539-124-40	3	750 мм	810	938	958			2,9
539-125-40	3	800 мм	860	988	1008			3
539-126-40	3	900 мм	960	1088	1108			3,3
539-127-40	5	1000 мм	1060	1188	1208	594		3,7
539-128-40	5	1100 мм	1160	1288	1308	644		4
539-129-40	5	1200 мм	1260	1388	1408	694		4,2
539-130-40	5	1300 мм	1360	1488	1508	744		4,4
539-131-40	5	1400 мм	1460	1588	1608	794		4,6
539-132-40	5	1500 мм	1560	1688	1708	844		4,8
539-133-40	5	1600 мм	1690	1818	1838		610	5,1
539-134-40	5	1700 мм	1790	1918	1938		650	5,3
539-135-40	5	1800 мм	1890	2018	2038		670	5,5
539-136-40	5	2000 мм	2100	2228	2248		740	6

## Спецификация

Погрешность	(3+3L/1000) мкм L = Эффективный диапазон (мм)
Опорные точки шкалы	каждые 50 мм
Выходная форма волны	Два синусоидальных сигнала со сдвигом по фазе на 90° (2Vpp)
Период сигнала	20 мкм
Уровень защиты от пыли/воды	IP53
Рабочая температура	от 0°C до 45°C
Макс. скорость перемещения	до 120 м/мин.
Источник питания	5В DC ± 10%

## Оptionальные аксессуары

№	Описание
09AAA033A	Удлинительный кабель, 2 м
09AAA033B	Удлинительный кабель, 5 м
09AAA033C	Удлинительный кабель, 7 м
174-147D	Счетчик KLD-214 для линейных шкал
174-183D	Счетчик KA-212 для линейных шкал
174-185D	Счетчик KA-213 для линейных шкал



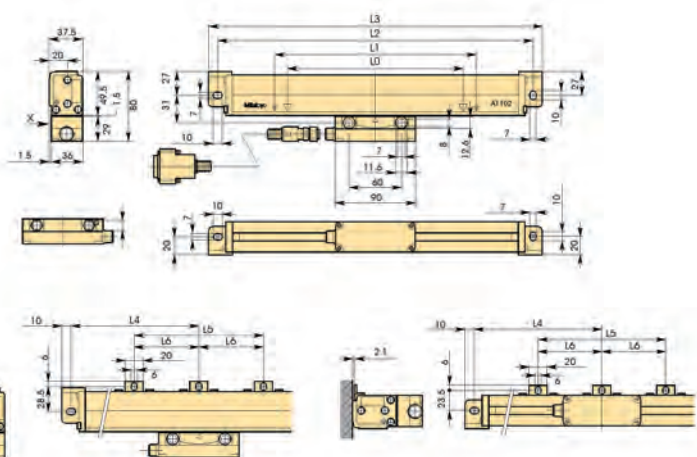
Удлинительный кабель

## Условные обозначения

- L0 Эффективный диапазон
- L1 Диапазон перемещения
- L2-L3 Интервал установки
- L4 Полная длина
- L5-L6 Позиция опорного кронштейна



См. подробное описание в брошюре по системам цифровой индикации.



# ЛИНЕЙНЫЕ ШКАЛЫ DRO AT113

## Серия 539 - герметичный инкрементный тип – тонкие

Эти линейные шкалы предназначены для установки в ограниченном пространстве

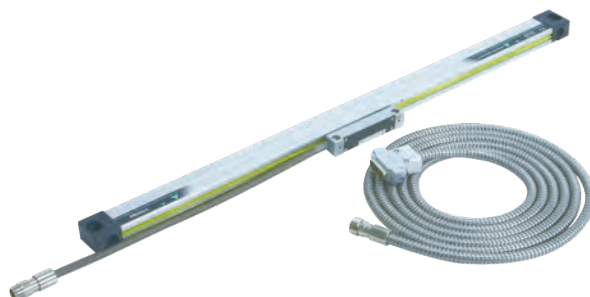
- Стеклошальная шкала - ноль не кодирован
- Коэффициент температурного расширения  $(8 \pm 1) \times 10^{-6}/K^{-1}$
- Для подключения к цифровому счетчику используется армированный коррозионно-стойкий кабель

### Спецификация

Погрешность	(5+5L/1000) мкм L = Эффективный диапазон (мм)
Выходная форма волны	Два синусоидальных сигнала со сдвигом по фазе на 90° (2Vpp)
Макс. скорость перемещения	120 М/мин
Период сигнала	20 мкм
Опорные точки шкалы	каждые 50 мм
Уровень защиты от пыли/воды	IP53
Рабочая температура	от 0°C до 45°C
Источник питания	5В DC ± 10%

### Опциональные аксессуары

№	Описание
09AAA033A	Удлинительный кабель, 2 м
09AAA033B	Удлинительный кабель, 5 м
09AAA033C	Удлинительный кабель, 7 м
174-147D	Счетчик KLD-214 для линейных шкал
174-183D	Счетчик KA-212 для линейных шкал
174-185D	Счетчик KA-213 для линейных шкал



539-201-30

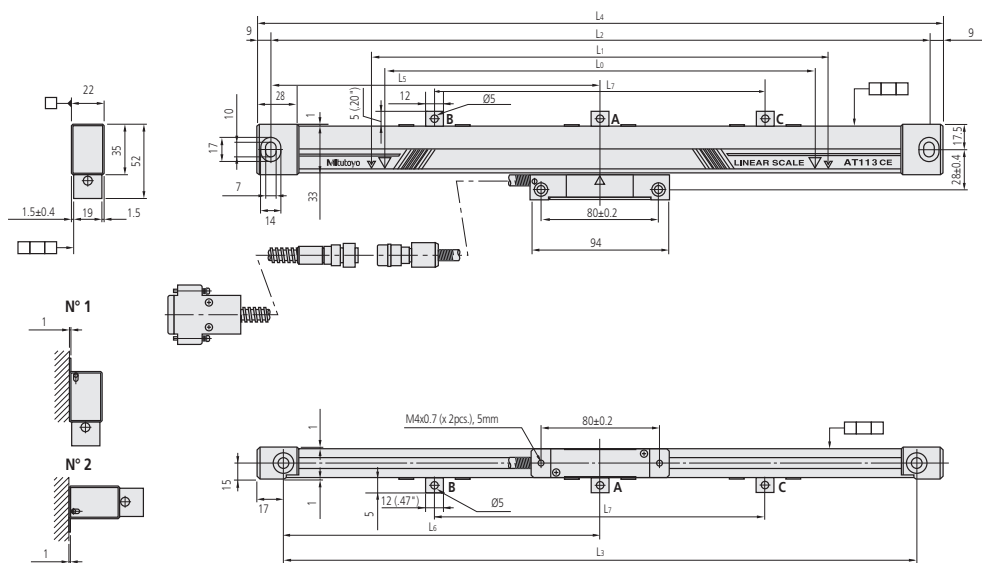
№	Длина кабеля [м]	Эффективный диапазон	L <sup>1</sup> [мм]	L <sup>2</sup> [мм]	L <sup>3</sup> [мм]	L <sup>4</sup> [мм]	L <sup>5</sup> [мм]	L <sup>6</sup> [мм]	L <sup>7</sup> мм	Масса, [кг]
539-201-30	3,5	100 мм	120	258	242	276				0,9
539-202-30	3,5	150 мм	170	308	292	326				
539-203-30	3,5	200 мм	220	358	342	376				
539-204-30	3,5	250 мм	270	408	392	426				
539-205-30	3,5	300 мм	330	468	452	486				
539-206-30	3,5	350 мм	380	518	502	536				
539-207-30	3,5	400 мм	430	568	552	586				
539-208-30	3,5	450 мм	480	618	602	636				
539-209-30	3,5	500 мм	540	678	662	696	339	331		
539-211-30	3,5	600 мм	640	778	762	796	389	381		1,3
539-213-30	3,5	700 мм	740	878	862	896	439	431		1,3
539-215-30	3,5	800 мм	840	978	962	996	489	481		1,4
539-216-30	3,5	900 мм	940	1078	1062	1096	539	531		1,4
539-217-30	5	1000 мм	1040	1178	1162	1196	589	581		1,9
539-218-30	5	1100 мм	1140	1278	1262	1296			430	1,9
539-219-30	5	1200 мм	1240	1378	1362	1396			460	2
539-220-30	5	1300 мм	1340	1478	1462	1496			490	2,2
539-221-30	5	1400 мм	1440	1578	1562	1596			530	2,2
539-222-30	5	1500 мм	1540	1678	1662	1696			560	2,2

### Условные обозначения

- L0 Эффективный диапазон
- L1 Диапазон перемещения
- L2-L3 Интервал установки
- L4 Полная длина
- L5-L7 Положение опорного кронштейна



См. подробное описание в брошюре по системам цифровой индикации.



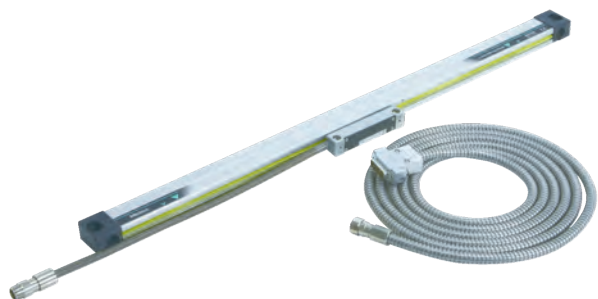
№1-№2 Вариант установки

# ВЫСОКОТОЧНЫЕ ЛИНЕЙНЫЕ ШКАЛЫ DRO AT113

Серия 539 - герметичный инкрементный тип – тонкие - с высокой повторяемостью

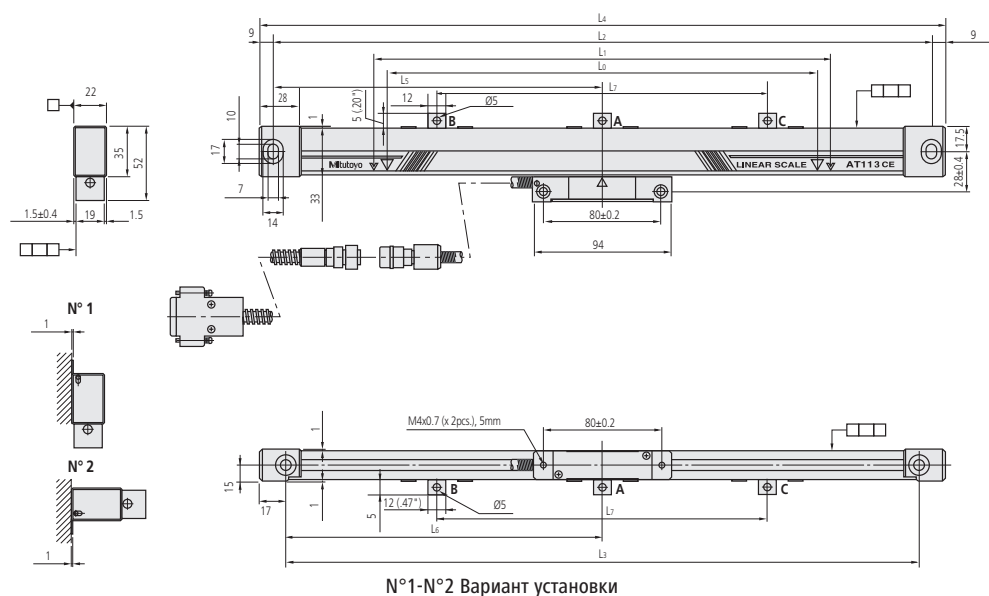
Эти линейные шкалы предназначены для установки в ограниченном пространстве

- Стеклошальная шкала - ноль не кодирован
- Коэффициент температурного расширения  $(8 \pm 1) \times 10^{-6}/K^{-1}$
- Для подключения к цифровому счетчику используется армированный коррозионно-стойкий кабель



539-201-40

№	Длина кабеля [м]	Эффективный диапазон	L <sup>1</sup> [мм]	L <sup>2</sup> [мм]	L <sup>3</sup> [мм]	L <sup>4</sup> [мм]	L <sup>5</sup> [мм]	L <sup>6</sup> [мм]	L <sup>7</sup> мм	Масса, [кг]
539-201-40	3,5	100 мм	120	258	242	276				0,9
539-202-40	3,5	150 мм	170	308	292	326				
539-203-40	3,5	200 мм	220	358	342	376				
539-204-40	3,5	250 мм	270	408	392	426				
539-205-40	3,5	300 мм	330	468	452	486				
539-206-40	3,5	350 мм	380	518	502	536				
539-207-40	3,5	400 мм	430	568	552	586				
539-208-40	3,5	450 мм	480	618	602	636				
539-209-40	3,5	500 мм	540	678	662	696	339	331		
539-211-40	3,5	600 мм	640	778	762	796	389	381		1,3
539-213-40	3,5	700 мм	740	878	862	896	439	431		1,3
539-214-40	3,5	750 мм	780	918	902	936	459	451		1,4
539-216-40	3,5	900 мм	940	1078	1062	1096	539	531		1,4
539-217-40	5	1000 мм	1040	1178	1162	1196	589	581		1,9
539-218-40	5	1100 мм	1140	1278	1262	1296			430	1,9
539-219-40	5	1200 мм	1240	1378	1362	1396			460	2
539-220-40	5	1300 мм	1340	1478	1462	1496			530	2,2
539-221-40	5	1400 мм	1440	1578	1562	1596			530	2,2
539-222-40	5	1500 мм	1540	1678	1662	1696			560	2,2



## Спецификация

Погрешность	(3+3L/1000) мкм L = Эффективный диапазон (мм)
Макс. скорость перемещения	120 М/мин
Период сигнала	20 мкм
Опорные точки шкалы	каждые 50 мм
Уровень защиты от пыли/воды	IP53
Рабочая температура	от 0°C до 45°C
Источник питания	5В DC ± 10%

## Оptionальные аксессуары

№	Описание
09AAA033A	Удлинительный кабель, 2 м
09AAA033B	Удлинительный кабель, 5 м
09AAA033C	Удлинительный кабель, 7 м
174-147D	Счетчик KLD-214 для линейных шкал
174-183D	Счетчик KA-212 для линейных шкал
174-185D	Счетчик KA-213 для линейных шкал

Условные обозначения

L0 Эффективный диапазон

L1 Диапазон перемещения

L2-L3 Интервал установки

L4 Полная длина

L5-L7 Положение опорного кронштейна



См. подробное описание в брошюре по системам цифровой индикации.

# ВЫСОКОТОЧНЫЕ ЛИНЕЙНЫЕ ШКАЛЫ DRO AT112



## Спецификация

Погрешность	(3+3L/1000) мкм L = Эффективный диапазон (мм)
Выходная форма волны	Два синусоидальных сигнала со сдвигом по фазе на 90° (2Vpp)
Макс. скорость перемещения	до 72 м/мин
Период сигнала	20 мкс
Опорные точки шкалы	каждые 50 мм
Уровень защиты от пыли/воды	IP53
Рабочая температура	от 0°C до 45°C
Источник питания	5В DC ± 10%
Комплектация	Набор для установки

Серия 539 - герметичный инкрементный тип - супертонкие - с высокой повторяемостью

- Очень компактная конструкция
- Стеклопаяная шкала - Ноль не кодирован
- Коэффициент расширения  $(8 \pm 1) \times 10^{-6}/K^{-1}$
- Для подключения к цифровому счетчику используется армированный коррозионно-стойкий кабель



## Опциональные аксессуары

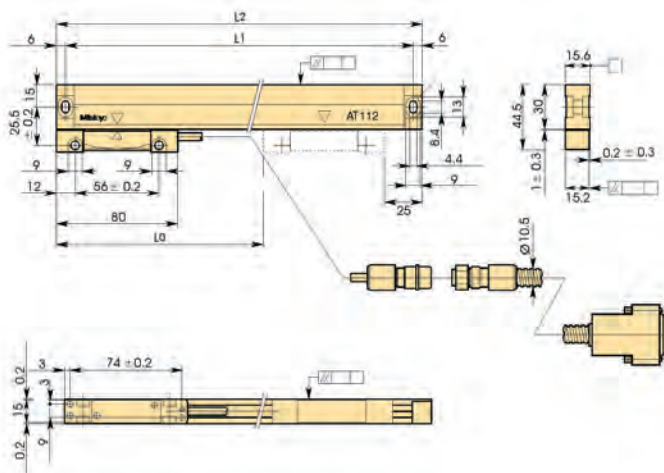
№	Описание
09AAA033A	Удлинительный кабель, 2 м
09AAA033B	Удлинительный кабель, 5 м
09AAA033C	Удлинительный кабель, 7 м
174-147D	Счетчик KLD-214 для линейных шкал
174-183D	Счетчик KA-212 для линейных шкал
174-185D	Счетчик KA-213 для линейных шкал



См. подробное описание в брошюре по системам цифровой индикации.

## Высокая точность

№	Длина кабеля [м]	Эффективный диапазон	L <sup>1</sup> [мм]	L <sup>2</sup> [мм]	Масса, [кг]
539-251-10	3	50 мм	143	155	0,72
539-252-10	3	70 мм	163	175	0,74
539-253-10	3	120 мм	213	225	0,8
539-254-10	3	170 мм	263	275	0,85
539-255-10	3	220 мм	313	325	0,9
539-256-10	3	270 мм	363	375	0,95
539-257-10	3	320 мм	413	425	1
539-258-10	3	370 мм	463	475	1,05
539-259-10	3	420 мм	513	525	1,1
539-260-10	3	470 мм	563	575	1,15
539-261-10	3	520 мм	613	625	1,2
539-262-10	3	570 мм	663	675	1,25
539-263-10	3	620 мм	713	725	1,3
539-264-10	3	670 мм	763	775	1,35
539-265-10	3	720 мм	813	825	1,4
539-266-10	3	770 мм	863	875	1,45
539-267-10	3	820 мм	913	925	1,5
539-268-10	3	920 мм	1013	1025	1,56
539-269-10	3	1020 мм	1113	1125	1,62

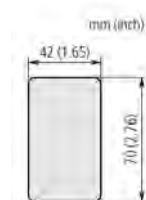


Условные обозначения  
L0 Эффективный диапазон  
L1 Интервал креплений  
L2 Общая длина

# ЛИНЕЙНЫЕ ШКАЛЫ DRO AT181 - плунжерный тип

Серия 539 - Инкрементальный герметичный плунжерный тип

- Особый тип для гибочных прессов и шлифовальных станков
- Коэффициент расширения  $8 \times 10^{-6}/K^{-1}$



Стандартная точность

№	Длина кабеля [м]	Эффективный диапазон	L <sup>1</sup> [мм]	L <sup>2</sup> [мм]	L <sup>3</sup> [мм]	Масса, [кг]
539-302	3	150 мм	180	305	320	1,9
539-303	3	200 мм	230	355	370	2,1
539-304	3	250 мм	280	405	420	2,3
539-305	3	300 мм	330	455	470	2,5
539-306	3	350 мм	380	505	520	2,7
539-307	3	400 мм	430	555	570	2,9
539-309	3	500 мм	530	655	670	3,3
539-310	3	550 мм	580	705	720	3,5
539-311	3	600 мм	630	755	770	3,7

## Спецификация

Погрешность	Стандартный режим: (5+5L/1000) мкм Высокоточный режим: (3+3L/1000) мкм L = Эффективный диапазон измерений (мм)
Выходная форма волны	Два синусоидальных сигнала со сдвигом по фазе на 90° (2Vpp)
Макс. скорость перемещения	до 50 м/мин
Период сигнала	20 мкм
Опорные точки шкалы	каждые 50 мм
Уровень защиты от пыли/воды	IP54
Рабочая температура	от 0°C до 45°C
Источник питания	5В DC ± 10%

## Оptionальные аксессуары

№	Описание
09AAA033A	Удлинительный кабель, 2 м
09AAA033B	Удлинительный кабель, 5 м
09AAA033C	Удлинительный кабель, 7 м
174-147D	Счетчик KLD-214 для линейных шкал
174-183D	Счетчик KA-212 для линейных шкал
174-185D	Счетчик KA-213 для линейных шкал



См. подробное описание в брошюре по системам цифровой индикации.

# ЛИНЕЙНЫЕ ШКАЛЫ DRO AT116

Серия 539 - герметичный инкрементный тип – тонкие



- Подходит для фрезерных станков, столов XY, фиксаторов и т.д.
- Стеклошальная шкала - ноль не кодирован
- Коэффициент расширения  $(8 \pm 1) \times 10^{-6}/K^{-1}$
- Для подключения к цифровому счетчику используется армированный коррозионно-стойкий кабель

## Спецификация

Погрешность	(5+5L/1000) мкм L = Эффективный диапазон (мм)
Выходная форма волны	Два синусоидальных сигнала со сдвигом по фазе на 90° (2Vpp)
Макс. скорость перемещения	до 50 м/мин
Период сигнала	20 мкм
Опорные точки шкалы	каждые 50 мм
Уровень защиты от пыли/воды	IP53
Рабочая температура	от 0°C до 45°C
Источник питания	5В DC ± 10%

## Опциональные аксессуары

№	Описание
09AAA720A	2 м кабель для AT115, армированный
09AAA720B	5 м кабель для AT115, армированный
09AAA720C	Кабель, для линейных шкал 7 м
174-147D	Счетчик KLD-214 для линейных шкал
174-183D	Счетчик KA-212 для линейных шкал
174-185D	Счетчик KA-213 для линейных шкал



Удлинительный кабель

Условное обозначение  
L0 Диапазон измерений  
L1 Диапазон перемещений  
L2-L3 Интервал установки  
L4 Полная длина  
L5-L7 Положение опорного кронштейна

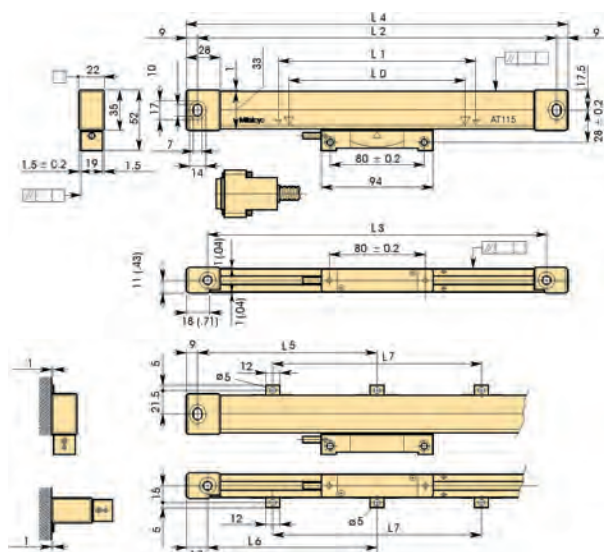


См. подробное описание в брошюре по системам цифровой индикации.



539-271-30

№	Длина кабеля [м]	Эффективный диапазон	L1 [мм]	L2 [мм]	L3 [мм]	L4 [мм]	L5 [мм]	L6 [мм]	L7 мм [мм]	Масса [г]
539-271-30	3,5	100 мм	120	258	242	276				550
539-272-30	3,5	150 мм	170	308	292		326			600
539-273-30	3,5	200 мм	220	358	342	376				700
539-274-30	3,5	250 мм	270	408	392	426				800
539-275-30	3,5	300 мм	330	468	452	486				900
539-276-30	3,5	350 мм	380	518	502	536				1000
539-277-30	3,5	400 мм	430	568	552	586				1050
539-278-30	3,5	450 мм	480	618	602	636				1150
539-279-30	3,5	500 мм	540	678	662	696	339	331		1250
539-281-30	3,5	600 мм	640	778	762	796	389	381		1450
539-283-30	3,5	700 мм	740	878	862	896	439	431		1600
539-284-30	3,5	750 мм	780	918	902	936	459	451		1700
539-285-30	3,5	800 мм	840	978	962	996	489	481		1800
539-286-30	3,5	900 мм	940	1078	1062	1096	539	531		1950
539-287-30	5	1000 мм	1040	1178	1162	1196	589	581		2350
539-288-30	5	1100 мм	1140	1278	1262	1296			430	2500
539-289-30	5	1200 мм	1240	1378	1362	1396			460	2700
539-290-30	5	1300 мм	1340	1478	1462	1496			490	2850
539-291-30	5	1400 мм	1440	1578	1562	1596			530	3050
539-292-30	5	1500 мм	1540	1678	1662	1696			560	3250

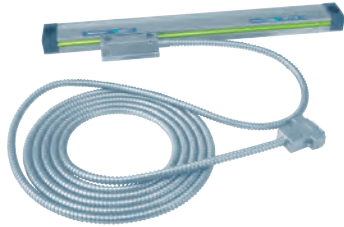




# ЛИНЕЙНЫЕ ШКАЛЫ DRO ABS AT715

Серия 539 – герметичный тип с абсолютной шкалой - степень защиты IP 67 - средний тип - специально для новых и старых станков с ручным управлением

Эта линейная шкала основана на электромагнитном принципе, таким образом обеспечивая высокую степень защиты IP, а также снимает необходимость задания референтной (нулевой) точки каждый раз после включения питания.



## Спецификация

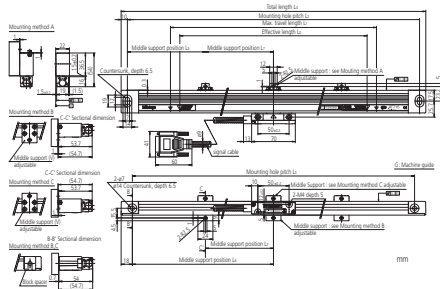
Погрешность	от 100 до 500 мм ±5 мкм от 600 до 1800 мм ±7 мкм от 2000 до 3000 мм ±10 мкм
Макс. скорость перемещения	50 м/мин
Период сигнала	20 мкм
Метод измерения	Система, основанная на электромагнитной индукции
Рабочая температура	0-45 °C
Источник питания	5В DC ± 10%

## Оptionальные аксессуары

№	Описание
09AAB674A	Удлинительный кабель, 2 м, для AT715
09AAB674B	Удлинительный кабель, 5 м, для AT715
09AAB674C	Удлинительный кабель, 7 м, для AT715
174-147D	Счетчик KLD-214 для линейных шкал
174-183D	Счетчик KA-212 для линейных шкал
174-185D	Счетчик KA-213 для линейных шкал

№	Длина кабеля [м]	Эффективный диапазон	L <sup>1</sup> [мм]	L <sup>2</sup> [мм]	L <sup>3</sup> [мм]	L <sup>4</sup> [мм]	L <sup>5</sup> [мм]	L <sup>6</sup> [мм]	L <sup>7</sup> мм [mm]	L <sup>8</sup> [мм]
539-801	3,5	100 мм	120	258	242	278				
539-802	3,5	150 мм	170	308	292	328				
539-803	3,5	200 мм	220	358	342	378				
539-804	3,5	250 мм	270	408	392	428				
539-805	3,5	300 мм	330	468	452	488				
539-806	3,5	350 мм	380	518	502	538				
539-807	3,5	400 мм	430	568	552	588				
539-808	3,5	450 мм	480	618	602	638				
539-809	3,5	500 мм	540	678	662	698	339	331		
539-811	3,5	600 мм	640	778	762	798	389	381		
539-813	3,5	700 мм	740	878	862	898	439	431		
539-814	3,5	750 мм	780	918	902	938	459	451		
539-815	3,5	800 мм	840	978	962	998	489	481		
539-816	3,5	900 мм	940	1078	1062	1098	539	531		
539-817	5	1000 мм	1040	1178	1162	1198	589	581		
539-818	5	1100 мм	1140	1278	1262	1298	639	631	430	
539-819	5	1200 мм	1240	1378	1362	1398	689	681	460	
539-820	5	1300 мм	1340	1478	1462	1498	739	731	490	
539-821	5	1400 мм	1440	1578	1562	1598	789	781	520	
539-822	5	1500 мм	1540	1678	1662	1698	839	831	550	
539-823	5	1600 мм	1640	1778	1762	1798	889	881	580	215
539-824	5	1700 мм	1740	1878	1862	1898	939	931	610	230
539-825	5	1800 мм	1840	1978	1962	1998	989	981	640	280
539-860	5	2000 мм	2040	2178	2162	2198	1039	1031	670	
539-861	5	2200 мм	2240	2378	2362	2398	1089	1081	700	
539-862	7	2400 мм	2440	2578	2562	2598	1139	1131	730	
539-863	7	2500 мм	2540	2678	2662	2698	1189	1181	760	
539-864	7	2600 мм	2640	2778	2762	2798	1239	1231	790	
539-865	7	2800 мм	2840	2978	2962	2998	1289	1281	820	
539-866	7	3000 мм	3040	3178	3162	3198	1339	1331	850	

Удлинительный кабель длиной 2 м для сигнального кабеля длиной 5 м (с эффективной длиной 2400-3000 мм), что в общей сложности составляет 7 м!



## Условные обозначения

- L0 Эффективный диапазон
- L1 Диапазон перемещения
- L2-L4 Устанавливаемое межосевое расстояние
- L5-L8 Поддержка средних положений



См. подробное описание в брошюре по системам цифровой индикации.

# Универсальный счетчик КА-200

## Серия 174 - цифровой счетчик для линейных шкал

Этот счетчик отображает данные, передаваемые с линейной шкалы.

КА-счетчик предлагает Вам следующие преимущества:

- Может быть использован как «стандартный счетчик» или «счетчик для токарных станков» при изменении соответствующих параметров.
- Уменьшенные габариты и вес, многофункциональность.
- Дополнительный дисплей для удобства эксплуатации.
- Ввод текстовых данных через дополнительный USB-интерфейс.
- Интерфейс RS-232C (опционально) позволяет подключить счетчик к ПК и принтеру.



174-185D

№	Система координат	Масса
174-183D	2	1,25 кг
174-185D	3	1,33 кг

Функции	Серия 174 - цифровой счетчик для линейных шкал
Установка нуля	●
Предустановка	●
Отображение диаметра	●
1/2 цены деления	●
переключение мм/дюйм	●
Обработка последовательности отверстия	●
Опорные точки шкалы	●
Компенсация линейной ошибки	●
Механическая обработка к нулю (инкрементный режим)	●
Добавление значений от 2 осей	●
Система переключения координат	●
Сообщение об ошибке	●
Отключение ненужных младших разрядов	●
Выбор направления измерений	●
Резервная память	●
Точечная обработка	●
Настройка разрешения	●
Сглаживание	●

### Спецификация

Отображение данных	7-сегментный, 8-значный + знак + светодиодный дисплей с 8 символами
Размеры (ДхШхВ)	300 x 70 x 167 мм мм
Разрешение	С сериями AT100: 0,05 - 0,0001 мм С AT175: 0,01 - 0,001 мм
Рабочая температура	от 0°C до 45°C
Источник питания	100-240В-АС, 50/60 Гц
Макро-функции	Сверление по пазу и фрезерование по кругу
Главные особенности	Отображение скорости подачи; функция обработки на конус; информация по режущему инструменту; многоточечная компенсация; функция диагностики шкал; функция вычислений
Вывод данных (опционально)	RS-232C / USB

### Опциональные аксессуары

№	Описание
06AET993	Блок кодирования RS 232 C
06ACF941	Кабель нагрузка/ноль
937179T	Ножной переключатель для SPC

\* только совместно с линейной шкалой AT1xx

# Счетчик DRO KLD200

## Серия 174

Счетчик KLD200 является устройством отображения одной оси линейной шкалы с выводом сигнала ограничения.

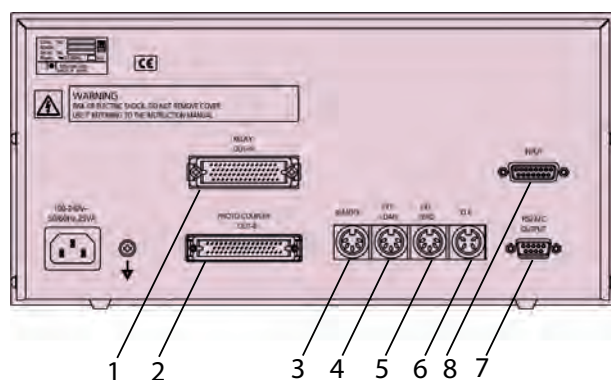
KLD200 предлагает Вам следующие преимущества:

- Счетчик предназначен сигнализирования, когда значение смещения линейной шкалы и установленное предельное значение совпадают.
- Доступно 2 варианта установок пределов: двухэтапный и четырехэтапный.
- Идеален для контроля вертикального положения на электроэрозионных или шлифовальных станках.
- Может быть подключен к компьютеру или секвенсору через интерфейс RS-232C или выход сигнала ограничения (стандартная функция).
- Подключаемые линейные шкалы: AT103/AT112/AT113/AT116/AT181/AT715.



174-147

№	Масса, [кг]	Описание
174-147D	3	Выход сигнала с 4-х ступенчатым ограничением
174-146D	3	Выход сигнала с 2-ступенчатым ограничением



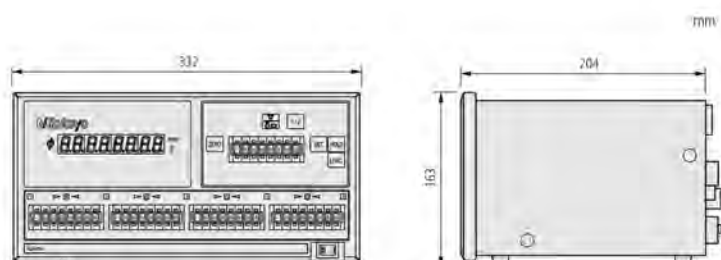
## Спецификация

Разрешение	0,001 мм (Диапазон индикации: от -9999,999 мм до +99999,999 мм)
	0,005 мм (Диапазон индикации: от -9999,995 мм до +99999,995 мм)
Входные порты шкалы	1
Источник питания	100-120В/200-240В AC, 50/60 Гц
Отображение данных	9-разрядный со знаком [-], светодиодный

## Оptionальные аксессуары

№	Описание
965004	Внешний переключатель нагрузки RS 232 C
937328	Внешний блок загрузки 3 оси
936553	Внешняя "нулевая коробка" 3 оси

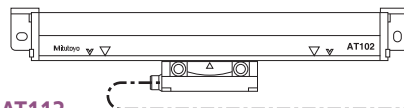
1. Выходной сигнал реле
2. Выходной сигнал оптопары
3. Вход удаленного сигнала
4. Вход сигнала внешней нагрузки
5. Вход сигнала внешней установки на ноль
6. Вход сенсорного сигнала
7. Интерфейс RS-232C
8. Входной сигнал линейной шкалы



# Гид по выбору удлинителей кабелей DRO

Серия 0944

## AT103



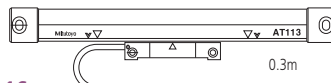
1

2

2m / 5m / 7m

3m / 5m / 7m / 10m / 15m

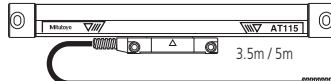
## AT113



2m / 5m / 7m

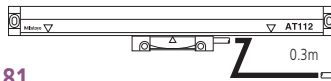
3m / 5m

## AT116



2m / 5m / 7m

## AT112



2m / 5m / 7m

3m

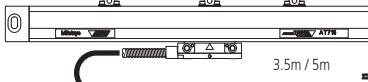
## AT181



2m / 5m / 7m

3m

## AT715



2m / 5m / 7m

Руководство по выбору удлинительного кабеля



Счетчик КА



Счетчик KDL

# Обзор системы линейных шкал ЧПУ

	Шкала (№)	Исходная точка	Функция ABSOLUTE	Шаг сетки осн. шкалы	Шаг выход. сигнала	Сигнальный блок	Число делит.	Разрешение	Максимальная скорость отклика	Мин. интервал кромки	
Отдельные линейные шкалы	ST36B ST36C (ST36A) (ST36D)	○	×	8мкм	4мкм	- (PSU-200)	400	0.01мкм	70мм/с	125нс	
							200	0.02мкм	150мм/с		
							80	0.05мкм	260мм/с		
							40	0.1мкм	720мм/с		
	ST24B ST24C	○	×	20мкм	10мкм	-	200	0.05мкм	360мм/с	125нс	
							100	0.1мкм	720мм/с	250нс	
							20	0.5мкм	1200мм/с		
	ST46-EZA	○	×	20мкм	20мкм	-	400	0.05мкм	900мм/с	50нс	
							200	0.1мкм	1800мм/с		
							40	0.5мкм	2600мм/с		
	ST422	○	×	40мкм	40мкм	-	200	0.2мкм	1500мм/с		125нс
							80	0.5мкм	3600мм/с		
							40	1мкм	5000мм/с		
	ABS ST700 Компакт. тип	-	○	3.072мм	3.072мм	-	30720	0.1мкм	5000мм/с	-	
							8	5мкм	5000мм/с		
Линейные шкалы для монтажа	AT103 AT113 AT112-F AT181	○	×	20мкм	20мкм	PSU-200	200	0.1мкм	800мм/с	125нс	
							100	0.2мкм	1600мм/с		
							80	0.25мкм	2000мм/с		
							40	0.5мкм			
							20	1мкм			
							10	2мкм			
							8	2.5мкм			
	4	5мкм									
	AT402E	○	△	20мкм	20мкм	-	-	-	2000мм/с	1Вп-п дифференц. синус. волна	
	AT211	○	×	20мкм	20мкм	-	200	0.1мкм	710мм/с	2000мм/с	125нс
							100	0.2мкм	1400мм/с		
							40	0.5мкм	250нс		
							20	1мкм			
							8	2.5мкм			
	4	5мкм	1000нс								
	AT203	○	×	20мкм	20мкм	-	200	0.1мкм	333мм/с	250нс	
							40	0.5мкм	1833мм/с		
							20	1мкм	2000мм/с		
ABS AT500	-	○	20мкм	20мкм	-	4096	0.005мкм	2500мм/с*1	-		
						400	0.05мкм				
ABS AT300	-	○	20мкм	20мкм	-	400	0.05мкм	2000мм/с	-		

\*1 Максимальная скорость отклика H типа с разрешением 0.005мкм составляет 1200мм/с.

# ЛИНЕЙНЫЕ ШКАЛЫ ДЛЯ ЧПУ AT402E



## Спецификация

Погрешность	от 140 до 540 мм ±2 мкм от 640 до 940 мм ±3 мкм от 1040 до 3040 ±3 мкм/м
Макс. скорость перемещения	более 120 м/мин
Период сигнала	20 мкм
Выходная форма волны	Два синусоидальных сигнала со сдвигом по фазе на 90° (1Vpp) Дифференциальные (RS-485)
Рабочая температура	от 0°C до 45°C
Источник питания	5В DC ± 10%

Серия 539 - герметичный инкрементный тип - с кодировкой нуля - стандартные – быстрая скорость перемещения

Тип с высокой виброзащитой (20G) и защитой от встряски (40G).

- шаг решетки 20 мкм
- выходной сигнал 1Vpp
- кодировка нуля каждые 20 мкм
- рекомендуемое разрешение 1мкм - 0,5мкм

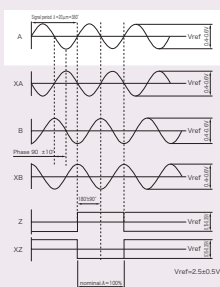


## Оptionальные аксессуары

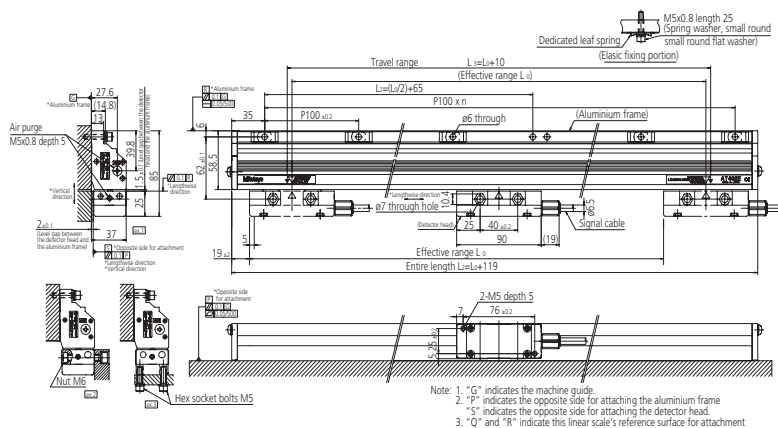
№	Описание
09AAC071A	Сигнальный кабель типа А, 1 м /AT402E
09AAC071B	Сигнальный кабель типа А, 3 м /AT402E
09AAC071C	Сигнальный кабель типа А, 6 м /AT402E
09AAC071D	Сигнальный кабель типа А, 9 м /AT402E
09AAC079A	Сигнальный кабель типа В, 1 м /AT402E
09AAC079B	Сигнальный кабель типа В, 3 м /AT402E
09AAC079C	Сигнальный кабель типа В, 9 м /AT402E
09AAC079D	Сигнальный кабель типа В, 9 м /AT402E
09AAC073A	Сигнальный кабель типа С, 1 м /AT402E
09AAC073B	Сигнальный кабель типа С, 3 м /AT402E
09AAC073C	Сигнальный кабель типа С, 6 м /AT402E
09AAC073D	Сигнальный кабель типа С, 9 м /AT402E

Без кабеля (-00)

№	Эффективный диапазон	L <sup>1</sup> [мм]	L <sup>2</sup> [мм]	L <sup>3</sup> [мм]
539-371-00	140 мм	259	135	150
539-373-00	240 мм	359	185	250
539-374-00	340 мм	459	235	350
539-375-00	440 мм	559	285	450
539-376-00	540 мм	659	335	550
539-377-00	640 мм	759	385	650
539-378-00	740 мм	859	435	750
539-379-00	840 мм	959	485	850
539-380-00	940 мм	1059	535	950
539-381-00	1040 мм	1159	585	1050
539-382-00	1140 мм	1259	635	1150
539-383-00	1240 мм	1359	685	1250
539-384-00	1340 мм	1459	735	1350
539-385-00	1440 мм	1559	785	1450
539-386-00	1540 мм	1659	835	1550
539-387-00	1640 мм	1759	885	1650
539-388-00	1740 мм	1859	935	1750
539-389-00	1840 мм	1959	985	1850
539-390-00	2040 мм	2159	1085	2050
539-391-00	2240 мм	2359	1185	2250
539-392-00	2440 мм	2559	1285	2450
539-393-00	2640 мм	2759	1385	2650
539-394-00	2840 мм	2959	1485	2850
539-395-00	3040 мм	3159	1585	3050



mm



# ЛИНЕЙНЫЕ ШКАЛЫ ДЛЯ ЧПУ AT203

Серия 539 - герметичный инкрементный тип - стандартные – быстрая скорость перемещения – увеличенная длина

- Погрешность : от 100 до 1500 мм = ± 3 мкм
- от 1600 до 3040 мм = ± 5 мкм
- от 3250 до 6000 мм = ± 10 мкм
- Защита от IP 53 до IP 64

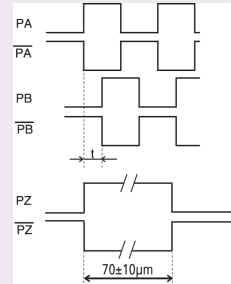


№  
AT 203



## Спецификация

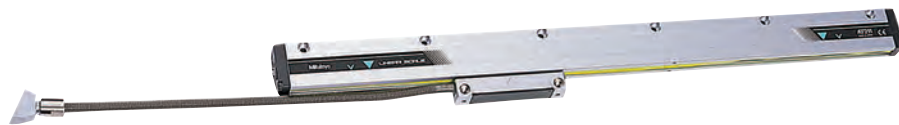
Погрешность	0,1-1,5 м: (3+3L/1000) мкм 1,6-3 м: (5+5L/1000) мкм 3,25-6 м: (5+8L/1000) мкм L = эффективный диапазон, мм
Макс. скорость перемещения	до 120 м/мин
Опорные точки шкалы	каждые 50 мм
Длина кабеля	5 м
Выходная форма волны	Два сигнала со сдвигом по фазе на 90° (RS422) Дифференциальный линейный привод
Разрешение	0,1; 0,5; 1
Источник питания	5В DC ± 10%



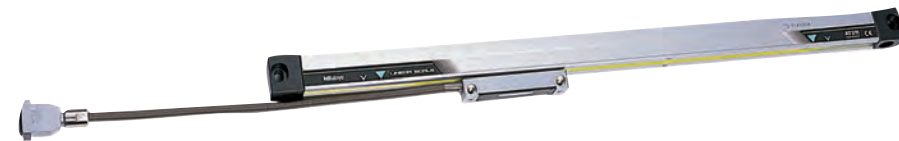
# ЛИНЕЙНЫЕ ШКАЛЫ ДЛЯ ЧПУ AT211

Серия 539 - герметичный инкрементный тип - тонкие - быстрая скорость перемещения - с высокой повторяемостью

- Шаг шкалы 20 мкм – прямоугольный выходной сигнал (RS 422)
- разрешение 1 - 0,5 мкм
- высокая скорость перемещения
- Точность – стандартный тип: от 100 до 1500 мм = ± 3 мкм
- Точность - высокая повторяемость от 100 до 1500 мм = ± 2 мкм
- Защита от IP 53 до IP 64 (при подключении компрессора)



AT211A

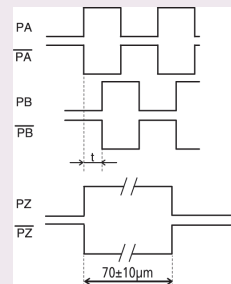


AT211B



## Спецификация

Погрешность	0,1-0,5 м: (3+3L/1000) мкм (стандартный режим); (2+2L/1000) мкм (высокоточный режим); 0,5-1,5 м: (3+3L/1000) мкм L = эффективный диапазон, мм
Макс. скорость перемещения	до 120 м/мин
Период сигнала	20 мкм
Разрешение	0,1; 0,5; 1 мкм
Выходная форма волны	Два сигнала со сдвигом по фазе на 90° (RS422) Адаптер-усилитель дифференциальной линии
Источник питания	5В DC ± 10%



См. подробное описание в брошюре по ЧПУ-шкалам.

# ЛИНЕЙНЫЕ ШКАЛЫ ABS ДЛЯ ЧПУ АТ300

## Спецификация

Погрешность	от 100 до 1500 мм (3+3L/1000) мкм от 1600 до 3000 мм (5+5L/1000) мкм L = Эффективный диапазон (мм)
Макс. скорость перемещения	до 120 м/мин
Разрешение	0,05 мкм
Период сигнала	20 мкм
Источник питания	5В DC ± 10%



См. подробное описание в брошюре по ЧПУ-шкалам.

## Серия 539 - герметичный абсолютный тип - стандартный размер

Эта герметичная линейная шкала ABSOLUTE дает Вам очень прецизионное разрешение до 0,05мкм.

АТ300 предлагает Вам следующие преимущества:

- Вы можете подключить ее напрямую с ЧУ-станками.
- ABS АТ303: Поддерживается серийный интерфейс Mitutoyo.
- ABS АТ343: Поддерживается серийный высокоскоростной интерфейс Mitsubishi Electric.
- ABS АТ353: Поддерживается серийный высокоскоростной интерфейс Fanuc.
- Установочные размеры можно уточнить в Mitutoyo - пожалуйста связывайтесь.



АТ300



# АБСОЛЮТНЫЕ ЛИНЕЙНЫЕ ABS ДЛЯ ЧПУ АТ500

## Спецификация

Погрешность	Модель S: (3+3L/1000) мкм Модель H: (2+2L/1000) мкм Модель E: (2+2L/1000) мкм L = Эффективный диапазон (мм)
Макс. скорость перемещения	Модель S: 150 м/мин Модель H: 72 м/мин Модель E: 72/150 м/мин 0,05/0,005 мкм
Разрешение	Модель АТ5_5: 0,005 мкм Модель АТ5_3: 0,05 мкм Модель АТ5_Е: 0,05 /0,005 мкм
Период сигнала	20 мкм
Источник питания	5В DC ± 10%



См. подробное описание в брошюре по ЧПУ-шкалам.

## Серия 539 - герметичный тип с абсолютной шкалой - тонкие

Эта герметичная линейная шкала ABSOLUTE дает Вам очень прецизионное разрешение до 0,05мкм.

АТ500 предлагает Вам следующие преимущества:

- Вы можете подключать ее напрямую к ЧУ-станкам.
- ABS АТ505/АТ503: Поддерживается серийный интерфейс Mitutoyo.
- ABS АТ545/АТ543: Поддерживается серийный высокоскоростной интерфейс Mitsubishi Electric.
- ABS АТ555/АТ553: Поддерживается серийный высокоскоростной интерфейс Fanuc.
- Вы имеете 2 модели на выбор:
  - SC : высокая жесткость
  - HC : высокая точность.
- Установочные размеры можно уточнить в Mitutoyo - пожалуйста свяжитесь с нами.



АТ553-НС

АТ553-SC



№  
АТ500



# ЛИНЕЙНЫЕ ШКАЛЫ ЧПУ ABS AT1100

## Серия 579 - Электромагнитные индукционные абсолютные шкалы

Эта линейная шкала работает по уникальной технологии Mitutoyo, основанной на принципе электромагнитной индукции, что обеспечивает отличную устойчивость к маслу и воде по сравнению с оптическими шкалами. ABS AT1100 - высоконадежная шкала для станков с ЧПУ, подходящая для работы в жестких производственных условиях в цехе.

- Высокая производительность шкал ABS AT1100 дополнительно обеспечивается инновационной формой и расположением направляющей для считывающего устройства в алюминиевой раме, а также наличием уплотнителя в направляющей для экстремальной защиты от СОЖ.



№
ABS AT1100

# ЛИНЕЙНЫЕ ШКАЛЫ ДЛЯ ЧПУ ST24

## Серия 579 - Открытые линейные шкалы с выводом синусоидальных и прямоугольных волн

Эта линейная шкала стандартного типа дает Вам максимальную скорость отклика до 1200мм/с. AT500 предлагает Вам следующие преимущества:

- Устройство оснащено светодиодным индикатором, сигнализирующим о превышении скорости и нарушениях синусоидального сигнала.
- Установочные размеры доступны в Mitutoyo - пожалуйста свяжитесь с нами.



ST24

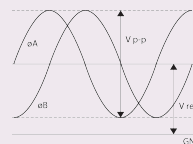
ABSOLUTE®

### Спецификация

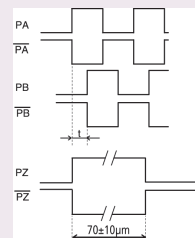
Метод детектирования	Электромагнитная индукция
Разрешение	0,05 мкм
Максимальный эффективный диапазон	3040 мм
Сечение	85 x 37 мм
Погрешность	3+5L/1000) мкм L= 140 до 2040 мм (5+5L/1000) мкм L= 2240 до 3040 мм
Скорость отклика	3 м/с
Совместимые интерфейсы	Последовательный интерфейс FANUC Corporation's Высокоскоростной последовательный интерфейс Mitsubishi Electric Corporation's

### Спецификация

Погрешность	10 - 300 мм ±1 мкм 350 - 500 мм ±2 мкм 600 - 1000 мм ±3 мкм 1100 - 3000 мм ±3 мкм/м
Макс. скорость перемещения	До 1200 мм/с
Опорные точки шкалы	10 - 80 мм центральная точка шкалы 100 - 3000 мм каждые 50 мм
Разрешение	0,05; 0,1; 0,5; 1 мкм
Выходная форма волны	Два синусоидальных сигнала, сдвинутых по фазе на 90° (2Vpp) Два прямоугольных сигнала, сдвинутых по фазе на 90° (RS422) Линейный формирователь
Период сигнала	10 мкм
Источник питания	5В DC ± 10%



Модель С

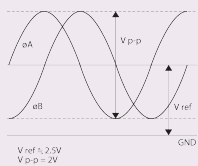


Модель В/С

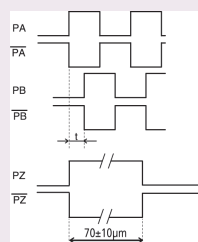
# ЛИНЕЙНЫЕ ШКАЛЫ С ЧПУ ST36

## Спецификация

Погрешность	10 - 300 мм $\pm 0,5$ мкм 350 - 500 мм $\pm 1$ мкм 600 - 1000 мм $\pm 2$ мкм 1100 - 3000 мм $\pm 2$ мкм/м
Макс. скорость перемещения	1200 мм/сек
Период сигнала	8 мкм
Опорные точки шкалы	10 - 75 мм центральная точка шкалы 100 - 3000 мм каждые 50 мм
Период сигнала	4 мкм
Разрешение	0,01; 0,02; 0,05; 0,1 мкм
Выходная форма волны	Два синусоидальных сигнала 2V <sub>pp</sub> , сдвинутых по фазе на 90° (Модели А и С) Два прямоугольных сигнала, сдвинутых по фазе на 90° (Модели В и С), линейный формирователь RS422
Источник питания	5В DC $\pm 10\%$



Модель А/С



Модель В/С

## Серия 579 - Открытые шкалы с синусоидальным и прямоугольным выходным сигналом

Эта высокоточная портативная модель с высоким разрешением разработана для наружной установки.

ST36 предлагает Вам следующие преимущества:

- Высокая надежность со стабильным выводом сигнала.
- Вывод двухфазного синусоидального (шаг 4мкм) и двухфазного прямоугольного сигналов одновременно.
- По умолчанию оснащен компактным интерфейсным блоком.
- Установочные размеры доступны от Mitutoyo - пожалуйста связывайтесь.

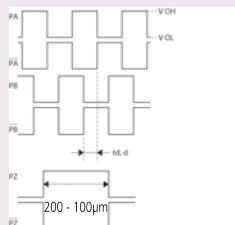


ST36

# ЛИНЕЙНЫЕ ШКАЛЫ ДЛЯ ЧПУ ST422

## Спецификация

Погрешность	10 - 300 мм $\pm 1$ мкм 350 - 500 мм $\pm 2$ мкм 600 - 1000 мм $\pm 3$ мкм 1100 - 3000 мм $\pm 3$ мкм/м
Макс. скорость перемещения	до 5000 мм/сек
Опорные точки шкалы	10 - 75 мм центральная точка шкалы 100 - 3000 мм каждые 50 мм
Период сигнала	40 мкм
Разрешение	0,2; 0,5; 1; 5 мкм
Выходная форма волны	Два синусоидальных сигнала, сдвинутых по фазе на 90° (2V <sub>pp</sub> ) Два прямоугольных сигнала, сдвинутых по фазе на 90°, линейный формирователь RS422
Источник питания	5В DC $\pm 10\%$



Два прямоугольных сигнала со сдвигом по фазе на 90°

## Серия 579 - Открытые шкалы с синусоидальным и прямоугольным выводом

Эта компактная внешняя инкрементальная линейная шкала дает Вам максимальную скорость отклика до 5000 мм/с.

ST422 предлагает Вам следующие преимущества:

- Оснащается светодиодной сигнализацией ошибок индикации с выводом сигнала обнаружения ошибок для превышения скорости и аномалий синусоидного сигнала.
- Установочные размеры доступны в Mitutoyo - пожалуйста, связывайтесь.



ST422



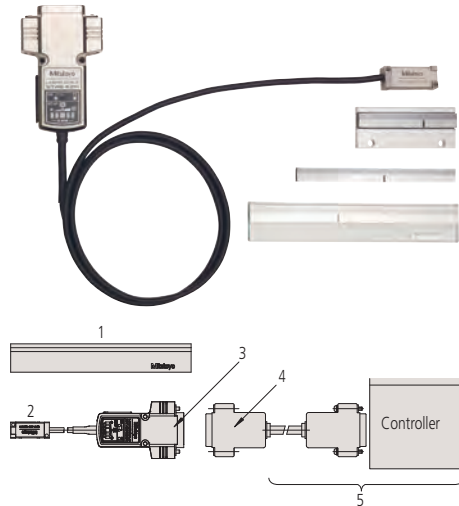
См. подробное описание в брошюре по ЧПУ-шкалам.

# Линейные шкалы для ЧПУ ST46-EZA

## Серия 579 – Фотоэлектрические металлические линейные шкалы

- Шаг решетки 20 мкм
- Ноль не кодирован
- Выходной сигнал: синусоидальный 2Vpp или прямоугольный (RS 422), лента односторонняя или двухсторонняя
- Светодиодный дисплей с функцией самодиагностики

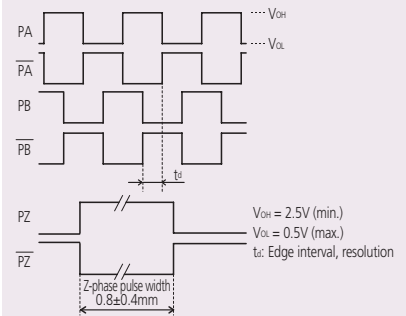
№	Метод детектирования
ST46EZA Type B	Фотоэлектрический линейный датчик отражающего типа
ST46EZA Type C	Фотоэлектрический линейный датчик отражающего типа



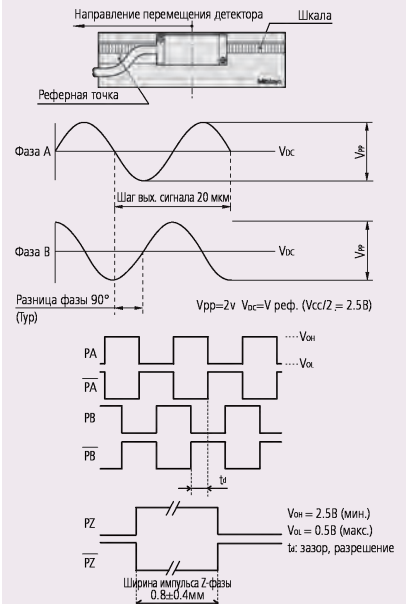
1: Главная шкала; 2: Датчик; 3: Выходной разъём (в комплекте); 4: Кабель обратной связи; 5: Обеспечивается заказчиком (кабель обратной связи / контроллер)

### Спецификация

Эффективный диапазон	от 10 до 3000 мм
Максимальная скорость отклика	2,6 м/с (при амплитуде синусной волны - 3дБ)
Коэффициент внутреннего расширения	$(8 \pm 1) \times 10^{-6} \text{ } ^\circ\text{C}$
Выходной сигнал	Тип В: 2-фазный прямоугольный сигнал, сигнал опорной точки, внешний сброс ввода Тип С: 2-фазный прямоугольный сигнал, сигнал опорной точки, 2-фазный синусоидальный сигнал
Опорная точка шкалы	С опорной точкой шкалы (шаг 50 мм, от 10 до 80 мм: центральная точка)
Температура/влажность хранения	от -20 до 60°C, от 20 до 80% RH (без конденсации)
Рабочая температура/влажность	от 0 до 40°C, от 20 до 80% RH (без конденсации)
Напряжение питания	5В DC $\pm$ 5%
Характеристики шкалы	Шаг решетки 20 мкм, Материал: металл (стекло по запросу)



### Выходной сигнал тип В



См. брошюру



См. подробное описание в брошюре по шкалам ST700.

# ЛИНЕЙНЫЕ ШКАЛЫ С ЧПУ ST700

## Серия 579 - Электромагнитные индукционные абсолютные шкалы

На шкалах ABSOLUTE устранена необходимость переопределять начало отсчета. ST700 предлагает Вам следующие преимущества:

- Она оптимизирована для контроля линейных двигателей.
- Оптимальны для высокоскоростного контроля с большим ускорением.
- Бесконтактная система детектирования гарантирует долгий срок службы.
- Сигнал при установке самонастраивается соответствующим ПО.



Применительная система	Разрешение 0,1 мкм головка 50 мм
	№
[Усилители с поддержкой интерфейса Mitutoyo ENSIS] Nikki Denso Co., Ltd. серии VC Servoland Corporation серии SVF PMAC JAPAN Co., Ltd. контроллер	ABS ST708A ABS ST708AL
Mitsubishi® Electric Corporation серия MELDAS® Поддерживает усилитель : MDS-Vn-V1/V2	ABS ST748 ABS ST748L
Mitsubishi® Electric Corporation Серия MR-J2S/MR-J3	ABS ST748A ABS ST748AL
Panasonic Matsushita® Electric Industrial Co, Ltd., Motor Company Серии MINAS® A4, A4P, A4N	ABS ST778A ABS ST778L
Серия $\Sigma$ -III Yaskawa® Electric Corporation	ABS ST788A ABS ST788L
Управляющий блок FANUC® Ltd. серии FS-I, POWER Mate® i	ABS ST758 ABS ST758L

Хар-ка	Тип шкалы	Шкала на основании	Шкала на стекле
Разрешение		0,1 мкм (0,05 мкм по специальному заказу)	
Принцип считывания		Определение абсолютного положения на основе электромагнитной индукции	
Исполнение		Отдельная шкала	
Рабочий диапазон (с гарантированной точностью)		от 100 до 3000 мм / от 3200 до 6000 мм	от 100 до 1100 мм
Погрешность (при 20°C)		(5+5L/1000) мкм, L - рабочий диапазон в мм	(3+3L/1000) мкм, L - рабочий диапазон в мм
Макс. скорость перемещения		5 м/с	
Коэфф. теплового расширения		(12,0±1,5)×10 <sup>-6</sup> /°C (при креплении к материалу аналогичному стали)	(8,0±1,0)×10 <sup>-6</sup> /°C
Условия работы	Температура	от 0 до 50°C	
	Влажность	от 20 до 80% относит. влажности	
Условия хранения	Температура	от -20 до 70°C	
	Влажность	от 20 до 80% относит. влажности	
Питание		5В ± 10% (на детекторе) (Пulsация и скачки не должны превышать 100 мВ)	
Потребление		270 мА (максимум)	
Виброустойчивость		300 м/с <sup>2</sup> (от 55 до 2000 Гц)	100 м/с <sup>2</sup> (от 55 до 2000 Гц)
Стойкость к ударным нагрузкам		500 м/с <sup>2</sup> (полусинусоидальный, 11 мс)	150 м/с <sup>2</sup> (полусинусоидальный, 11 мс)
Кабель детектора	Длина / диаметр	1 м / Ø3,8 мм (сверхгибкий кабель)	
	Разъем	1) D-sub (15-ти контактный штырьевой) разъем (неводонепроницаемый) 2) D-sub (9-ти контактный гнездовой) разъем (неводонепроницаемый); для ST788A	
Макс. длина сигнального кабеля		До 29 м (включая длину кабеля детектора) (см. руководство по эксплуатации)	
Крепление детектора		По одному месту крепления с боков и на верхней поверхности	
Направление выхода кабеля		Выбор из 4 сторон (вверх, вниз, влево, вправо)	

# Линейная шкала ABS ST1300

Серия 579 - Высокоскоростные абсолютные шкалы с высоким разрешением

Длинная, быстрая, с различными типами подключения

- Максимальная эффективная длина - 12м, максимальная скорость отклика - 8 м/с с минимальным разрешением 1нм.
- Обширная совместимость с различными интерфейсами. Подробности см. в спецификации ниже.
- Благодаря новому принципу считывания сигнала достигается значительная устойчивость к загрязнениям, по сравнению с более ранними фотоэлектрическими типами устройств.
- Различные методы крепления: двухсторонний и с закреплением концов.
- Программа проверки сигналов облегчает настройку и обслуживание.
- Интерфейсы: FANUC; Mitsubishi Electric; Yaskawa Electric; Panasonic; стандартный интерфейс Mitutoyo ENSIS

\*: зависит от контроллера



## Спецификация

Диапазон [мм]	макс. 12 м
Погрешность	10 мкм/м (±5 мкм)
Интерфейсы	Стандартные интерфейсы FANUC; Mitsubishi Electric; Yaskawa Electric; Panasonic; Mitutoyo ENSIS
Макс. скорость отклика	8 м/с (зависит от интерфейса)
Мин. разрешение	1 нм / 10 нм
Характеристики шкалы	Металлическая лента

# Линейная шкала волоконного типа

## Спецификация

Период вывода сигнала	2 мкм
Выходной сигнал	двухфазный синусоидальный сигнал (2Vpp); двухфазный прямоугольный сигнал
Эффективная длина	макс. 100 мм
Размеры детектора	5 x 9,6 x 15 мм (S тип); 6 x 20 x 10,4 мм (L тип)
Длина волоконно-оптического кабеля	2, 3, 5, 10 м (или 20, 30 м по заказу)
Макс. скорость отклика	0,8 м/с (на выходе синусоидальный сигнал)
Мин. разрешение	10 нм (на выходе прямоугольный сигнал)

## Серия 579 - Ультракомпактные линейные датчики

Компактная считывающая головка позволяет уменьшить размер и вес прибора

- Электронные компоненты вынесены из считывающей головки с помощью волоконного световода, что позволяет создать ультра компактный блок без источника тепла и электромагнитных помех.
- Самая маленькая в мире ультра компактная считывающая головка.
- Период вывода сигнала в 2 мкм для создания систем с высоким разрешением.
- Светодиодные индикаторы на интерфейсном блоке не требуют осциллографа для настройки считывающей головки после ее установки, что сокращает время на монтаж.



# MICSYS-SA1

## Серия 549

Этот высокоточный бесконтактный 2D датчик использует корреляцию изображения.

MICSYS-SA1 обладает следующими преимуществами:

- Одновременное измерение положения по XY.
- Нанометрическое разрешение.
- Возможность измерения на детали.
- Простое выравнивание.
- Позволяет быстро измерить деформацию и прогиб.

Применение:

- точное позиционирование
- отслеживание характеристик метрологических и производственных стоек (смещение, гистерезис, повторяемость)
- измерение деформации



549-701D

№

549-701D

## Спецификация

Разрешение	1 нм
Погрешность	± 100 нм
Линейность (при 20°)	80 нм
Рабочее расстояние	10±0,2 мм (включая толщину стандартной цели : 6,1 мм)
Период обновления данных	20 Гц
Длина волны лазера	650 нм (Видимый) Класс 2
Температура и влажность работы	Детектор: 15 - 25°C, интерфейсный блок: 0-40°C, относ. влажность 20-80% (без конденсации)
Интерфейс	RS-232C
Стандартные принадлежности	Эталонная цель, программное обеспечение для корреляции данных (на CD)
Питание	АС 100-240В 45Вт 50/60Гц



См. брошюру по Micsys